

**Vážený Zákazníku,**

Nákupem výrobku Simfer infrazářič jste získal úsporné a vysoce účinné topení, tím významnou měrou snižujete spotřebu elektrické energie a přispíváte k ochraně životního prostředí.

**Na co musíte dbát:**

Toto zařízení nepracuje na principu konvekčního tepla, nýbrž se jedná o vysokoteplotní sálavý element o vlnové délce blízké viditelnému spektru. Díky tomu principu projde tepelné záření vzduchem téměř beze ztrát, vzduch neohřívá, ale působí přímo na lidi a objekty. Tyto jsou ohřívány přímo, cíleně a IHNED beze ztrát nebo nutnosti předeřhěvu.

Pro správnou funkci doporučujeme dodržet pokyny k instalaci a používání.

**Před prvním uvedením do provozu:**

Přečtěte si důkladně návod k použití a bezpečnostní pokyny.

Překontrolujte, zda hodnota napájecího napětí na typovém štítku (na zadní straně) odpovídá skutečnému napětí v síti.

**Pokyny pro instalaci a před použitím:**

Nikdy neinstalujte topení na hořlavé povrchy. (Dřevo, karton atd.)

Postavte výrobek v místech, kde bude viditelné pro lidi. (často pozorovat produkt pro bezpečnost)

Při provozu mějte stálý dohled na topidlo. Nenechávejte výrobek mimo dohled.

**Jak instalovat?**

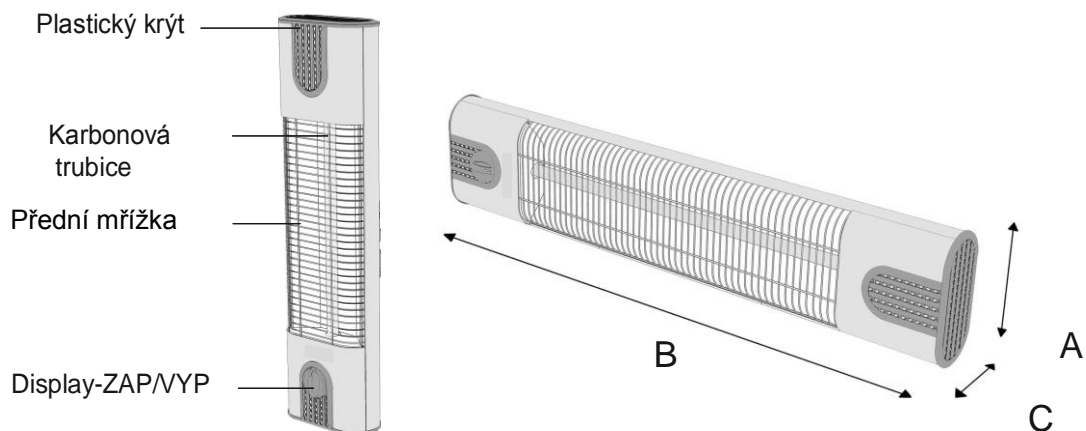
- Vybalte přístroj a součástky z balení
- Položte podstavec na pevný povrch a do otvoru nasuňte přístroj
- Připevněte na přístroj uchyti ve tvaru **L** pomocí dodaných šroubů, viz str. **3**
- Vždy nechte volný prostor alespoň **0,5m** na obou stranách přístroje. Musí mít také alespoň **0,3m** volný prostor nad ním a **1,5m** před ním. Minimální výška pevné instalace je **1,8m**.
- Používejte přístroj v místech s dobrou dostupností do elektrických zásuvek, které jsou dobře větrané .
- Nikdy nepoužívejte přípojovacích svorek v napájecím kabelu. Vždy přímo připojte přístroj k napájení.

**Bezpečnostní Pokyny**

- Před použitím zařízení překontrolujte, zda v úplném pořádku
- Zařízení je nutno instalovat a umístit tak aby bylo umožněno volné sálání do prostoru
- Těleso nesmíte instalovat do blízkosti vany, sprchy nebo bazénu.
- Zařízení lze připojit pouze na střídavý proud o napětí 230V
- Těleso nesmí být ponořeno do vody
- Před čištěním odpojte ze sítě
- **POZOR: Na těleso neodkládejte žádné předměty. Jinak hrozí nebezpečí přehřátí!**
- V každém okamžiku musí existovat možnost vypnutí tělesa během provozu pomocí vypínače
- V případě přímého napojení použijte zásuvku pro spotřebiče.
- Děti nikdy nedokážou správně rozpoznat nebezpečí, které jím hrozí při manipulaci s elektrickými spotřebiči, proto nikdy nenechávejte děti bez dozoru v blízkosti elektrických spotřebičů. U malých dětí umístěte topná tělesa tak, aby byla mimo jejich dosah.
- Neprovádějte opravy zařízení sami, je nutno jej dát do opravy servisním místům nebo u svého prodejce!

# Technické vlastnosti

## Popis výrobku



| Model      | Výška (A) | Šířka (B) | Hloubka (C) | Výkon (W) | Amper (A) | Krytí | Třída |
|------------|-----------|-----------|-------------|-----------|-----------|-------|-------|
| S 1550 WTB | 181 mm    | 658 mm    | 104 mm      | 1200 W    | 5.2 A     | IP34  | I     |
| S 1560 WTB | 181 mm    | 658 mm    | 104 mm      | 1200 W    | 5.2 A     | IP34  | I     |
| S 2350 WTB | 181 mm    | 803 mm    | 104 mm      | 1800 W    | 7.9 A     | IP34  | I     |
| S 2360 WTB | 181 mm    | 803 mm    | 104 mm      | 1800 W    | 7.9 A     | IP34  | I     |
| S 3250 WTB | 181 mm    | 873 mm    | 104 mm      | 2500 W    | 10.9 A    | IP34  | I     |
| S 3260 WTB | 181 mm    | 873 mm    | 104 mm      | 2500 W    | 10.9 A    | IP34  | I     |

| Model      | 1.stupen | 2. stupen | 3. stupen | 4. stupen | Termostat | Dálkový ovladač |
|------------|----------|-----------|-----------|-----------|-----------|-----------------|
| S 1550 WTB | 600 W    | 1200 W    |           |           | ✓         |                 |
| S 1560 WTB | 360 W    |           | 960 W     | 1200 W    | ✓         | ✓               |
| S 2350 WTB | 900 W    | 1800 W    |           |           | ✓         |                 |
| S 2360 WTB | 540 W    | 900 W     | 1440 W    | 1800 W    | ✓         | ✓               |
| S 3250 WTB | 1250 W   | 2500 W    |           |           | ✓         |                 |
| S 3260 WTB | 750 W    | 1250 W    | 2000 W    | 2500 W    | ✓         | ✓               |

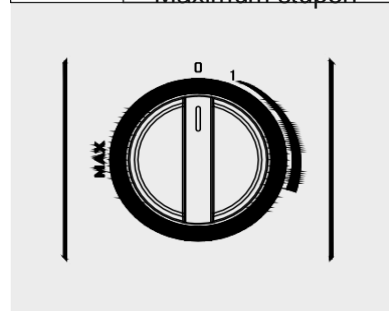
# Použití

Zapojte přístroj přes přívodní kabel do zásuvky.

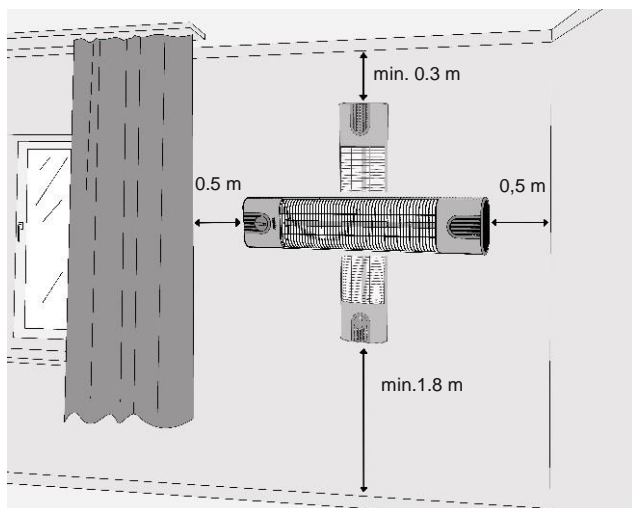
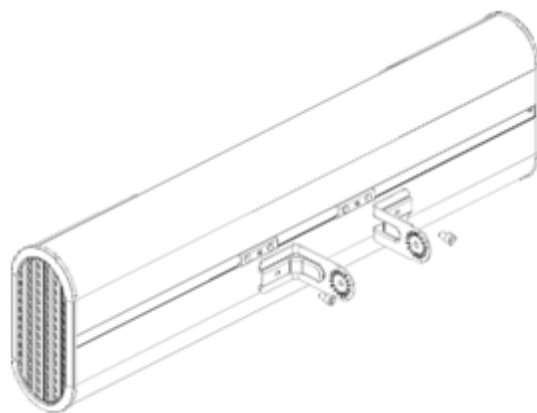
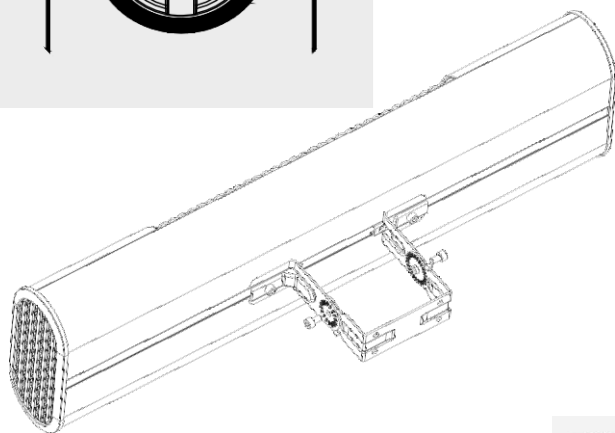
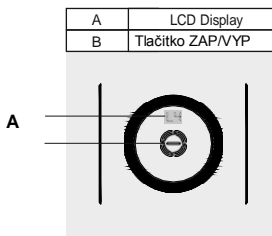
Otočte knoflíkem ON/OFF směrem doprava. 1=přístroj běží na poloviční výkon(cca, MAX=přístroj běží na plný výkon

**POZOR!** Zářič je vybaven s bezpečnostní pojistkou, která při pádu zářič vypne. V takovém případě odpojte kabel ze zásuvky a znovu zapojte pro znovu zapínání.

|     |                |
|-----|----------------|
| 0   | OFF            |
| 1   | ON             |
| MAX | Maximum stupen |



|   |                  |
|---|------------------|
| A | LCD Display      |
| B | Tlačítko ZAP/VYP |

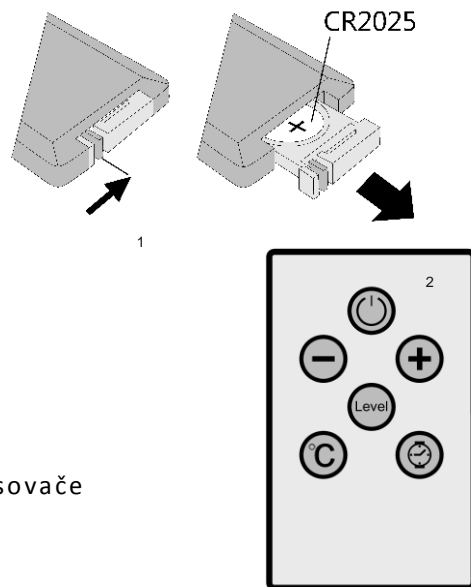


# Ovládání dálkovým ovladačem

## Vložení a výměna baterie

Dle obrázku 1, zmáčknutím z obou stran vysunete držák baterii a dle obrázku 2 vložte baterii a zasunte zpět

Používejte pouze baterii typu Cr2025.



Tlačítko ZAP/VYP



Tlačítko pro snížení stupně, teploty a časovače



Tlačítko pro zvýšení stupně, teploty a časovače.



Tlačítko přepínání pro nastavení teploty nebo stupně. S tlačítky a lze nastavit stupně 0-.4(L1,L2,L3,L4)



Tlačítko termostatu: S tlačítky a lze nastavit teploty v rozmezí 10 až 40 C. Pro uložení požadované teploty je třeba ještě jednou zmáčknout toto tlačítko



Tlačítko časovače: po zmáčnutí začne problikávat na displeji a pomocí tlačítek , lze nastavit časovač v rozmezí 1-9 hodin. Pro uložení požadovaného času je třeba ještě jednou zmáčknout stejné tlačítko. Nastavený čas je viditelný na displeji jako 0H, 1H, 2H, ..., 9H. Při aktivaci časovače začne na displeji problikávat znaménko, který značí, že časovač je aktivní.

**1L, 2L...** : ukazuje stupně

**1H, 2H, 3H,...9H** : ukazuje nastavení časovače

Er(error): ukazuje chybu, že přístroj není v rovné poloze.

OH : přehřátí : pokud dojde nějakým způsobem přehřátí zářiče, tak po zvokové signalizaci zářič se vypne.

## Manuální ovládání

Tlačítko ZAP/VYP: Po každé zmáčnutí tohoto tlačítka se zvedne teplota o jeden stupeň (L1, L2...). Pokud chcete přes toto tlačítko nastavit časovač stačí ho podržet cca 6 sekund, poté se objeví čas, který můžete zvolit a potvrdit tímto tlačítkem.

Pohotovostní režim : Přístroj je připraven k použití

Na toto zařízení je poskytována záruka 24 měsíců, počínaje dnem vystavení prodejního dokladu resp. dodacího listu opatřeného razítkem prodejce. Během této záruční lhůty budou po předložení prodejního dokladu nebo dodacího listu budou vyřízeny všechny vzniklé výrobní anebo materiálové závady bezplatně formou opravy anebo výměny vadných dílů nebo (dle naší volby) výměny výrobku za stejně hodnotné, bezvadné zboží.

## **Záruka se nevztahuje na tyto body:**

- Na vady vzniklé při přepravě či nárazem
- Při použití vyššího nebo nižšího napětí než je předepsané 230V, +/- 10% 50 Hz.
- Poškození způsobené požárem nebo vyšší mocí
- Provedený opravy neoprávněnou osobou
- Použitím v rozporu s návodem
- Poškození způsobené druhou stranou
- Náklady na odstranění shora uvedených vad hradí sám zákazník.
- **V případě uplatnění záruky na výrobek společně s prodejním dokladem nebo dodacím listem resp. s udáním data, kdy jste výrobek obdrželi, a také s přesným popisem závad zašlete dobře zabalený do servisu nebo dílny uvedených na přiloženém seznamu nebo přímo na adresu servisní centrály. Za tímto účelem vás žádáme, abyste zachovali originální obal.**
- Výrobce neodpovídá za vady výrobku způsobené jeho nesprávným používáním v rozporu s návodem k obsluze infrazářiče. Oprávněnost nároku kupujícího z odpovědnosti za vady výrobku posoudí výrobce.

Záruční dobu nelze zaměňovat se životností výrobku, která může být kratší díky nesprávnému používání, ošetřování nebo zacházení s výrobkem. Při používání dbejte pokynů výrobce.

## **POPIS VÝROBKU: KARBONOVÝ ZÁŘIČ**

**MODEL:** S1550WTB, S2350WTB, S2360WTB, S3250WTB, S3260WTB

## **STANDARTY CERTIFIKACE:**

**LVD:** EN 60335-1  
EN 60335-2-30

**EMC:** EN 55014-1  
EN 55014-2  
EN 61000-3-2  
EN 61000-3-3