



NÁVOD K OBSLUZE

Kondenzační plynový kotel ADAX



KONTAKTUJTE NÁS

 Kovarson s.r.o.
Lhota u Vsetína 4
755 01 Vsetín

 +420 571 420 926 (ČR)
+421 949 176 717 (SR)

 info@kovarson.cz
 www.kovarson.cz

Vážený zákazníku,

děkujeme Vám za projevenou důvěru při zakoupení závěsného plynového kondenzačního kotle ADAX condens s průtokovým ohříváčem t.u.v. od společnosti KOVARSON s.r.o.

Vámi zakoupený kotel byl komplexně testován našimi pracovníky, pevně tedy věříme, že budete s naším výrobkem spokojeni. Abyste předešli jakýmkoliv problémům, doporučujeme Vám si důkladně přečíst instalační manuál kotle, ještě před tím, než jej uvedete do provozu.

S případnými dotazy se neváhejte obrátit na naše servisní techniky, kteří Vám všechny Vaše dotazy pomohou vždy a rychle vyřešit.

Příjemné teplo domova Vám přeje

KOVARSON s.r.o.

Obsah

1 POPIS KOTLE	- 6 -
1.1 Charakteristika kotle	- 6 -
1.2 Řídící a bezpečnostní prvky	- 6 -
1.3 Identifikace výrobku	- 7 -
1.3.1 Údaje na štítku kotle	- 7 -
1.4 Komponenty kotle	- 8 -
1.5 Technická data	- 9 -
1.6 Hydraulické schéma	- 10 -
1.7 Teplotní čidla	- 10 -
1.8 Expansní nádoby	- 10 -
1.9 Oběhové čerpadlo	- 11 -
1.9.1 Cirkulační čerpadlo s LED diodou	- 11 -
1.10 Ovládací panel	- 12 -
1.11 Elektrické schéma	- 14 -
2 INSTALACE	- 16 -
2.1 Dodání produktu	- 16 -
2.2 Rozměry a váha kotle	- 16 -
2.3 Manipulace s kotlem	- 16 -
2.4 Instalace pokoj	- 17 -
2.5 Nová instalace kotle nebo výměna za starý kotel	- 17 -
2.6 Čištění systému	- 18 -
2.7 Úprava vody	- 18 -
2.8 Instalace kotle	- 18 -
2.9 Hydraulické schéma	- 19 -
2.9.1 Příslušenství připojení	- 19 -
2.10 Odvod kondenzátu	- 20 -
2.11 Připojení plynu	- 20 -
2.12 Odtah spalin a přívod spalovacího vzduchu	- 20 -
2.12.1 Souosé potrubí ø60/100 mm a ø80/125 mm	- 22 -
2.12.2 Oddělené potrubí ø60/100 mm a ø80/125 mm	- 22 -
2.13 Elektrické připojení	- 24 -
2.13.1 Venkovní čidlo	- 27 -
2.13.2 Pokojový termostat a dálkové ovládání	- 27 -
2.13.3 Příklady připojení dálkového ovládání nebo termostatu na systémech	- 27 -
2.14 Napouštění a vypouštění	- 29 -
2.14.1 Dopouštění vody do spotřebiče	- 29 -
2.14.2 Vypuštění vody z kotle	- 30 -
3 UVEDENÍ DO PROVOZU	- 31 -

3.1 První operace	- 31 -
3.2 Před uvedením do provozu	- 31 -
3.2.1 Automatická kalibrace	- 32 -
3.3 Nastavení parametrů a jejich zobrazení	- 32 -
3.4 Seznam parametrů	- 32 -
3.5 Čísla závad / odstranění problému.....	- 33 -
3.6 Zobrazení provozních dat a čítače	- 33 -
3.7 Kontroly a úpravy	- 35 -
3.7.1 Funkce Analýza spalín.....	- 35 -
3.8 teplé užitková voda komfortní funkce (předehřev)	- 35 -
3.8 Přestavba na jiný druh plynu.....	- 36 -
4 ÚDRŽBA.....	- 36 -
4.1 Čištění a údržba spotřebiče	- 36 -
4.2 Čištění povrchu kotle	- 36 -
4.2.1 Čištění krytů kotle.....	- 36 -
4.3 Čištění vnitřních částí kotle.....	- 36 -
4.3.1 Čištění výměníku	- 36 -
4.3.2 Čištění výměníku a hořáku	- 36 -
4.3.3 Nastavení a kontrola elektrody	- 36 -
4.3.4 Závěrečné operace	- 37 -
4.4 KONTROLA	- 37 -
4.4.1 Kontrola odtahu spalín.....	- 37 -
4.4.2 Kontrola nastavení expanzní nádoby	- 37 -
4.5 Mimořádná údržba	- 37 -
4.6 Možné závady a poruchy čerpadla	- 37 -
4.7 Možné závady a poruchy	- 38 -
5 Kontrolní list pravidelné kontroly	- 39 -

BEZPEČNOSTNÍ UPOZORNĚNÍ A PŘEDPISY

UPOZORNĚNÍ:

- po rozbalení neprodleně zkontrolujte obsah zásilky, a zda obsahuje všechny komponenty. Pokud nebude zásilka kompletní, obraťte se prosím na vašeho prodejce.
- Spotřebič musí být používán jen k věci, ke které je určen. V opačném případě nenese firma KOVARSON s.r.o. žádnou zodpovědnost za škody způsobené sobám, zvířatům nebo věcem, nesprávnou instalací, úpravami, údržbou a nesprávným používáním přístroje.
- v případě úniku vody odpojte spotřebič od elektrického proudu a zavolejte odborný servis.
- Pravidelně kontrolujte tlak v systému při studeném stavu musí být 1-1,2 bar. Pokud není správný tlak v systému, dopusťte vodu do systému nebo zavolejte odborný servis.
- pokud není spotřebič delší dobu používán, tak proveďte:
 - o hlavní vypínač do polohy OFF
 - o zavřít přívod plynu a ventily topného systému
 - o pro správný chod spotřebiče, účinnost, legislativy a dle právních norem je nutné provádět pravidelnou údržbu spotřebiče jednou ročně odborným servisem.

NEBEZPEČÍ:

- všichni, kdo obsluhují kotel se musí seznámit s tímto návodem k obsluze.
- tento návod k obsluze je nedílnou součástí spotřebiče a je potřeba jej uschovat. V případě převedení nebo prodeje spotřebiče je nutné, aby návod k obsluze byl vždy součástí.
- Instalace a údržba musí být provedena odbornou firmou nebo kvalifikovanou osobou v souladu s pokyny uvedenými v této příručce, s platnými technickými normami právními předpisy
- při instalaci kotle musí být uživatel proškolen o provozu kotle, údržbě, obsluze kotle a jeho funkci.

ZAKÁZANO:

- Provádět obsluhu spotřebiče dětmi nebo osobami s mentálním či jiným závažným zdravotním postižením.
- Provozování plynových zařízení, elektrických spotřebičů nebo zařízení, jako jsou přepínače, spotřebiče, atd.. Pokud je cítit zápach plynu. V tomto případě:
 - o Vyvětrejte místnost otevřením oken a dveří;
 - o Uzavřete plynový kohout;
 - o Okamžitě zavolejte kvalifikovaného servisního technika.
- Sahat či dotýkat se zařízení, pokud jste naboso a mokřými částmi těla.
- Provádět veškeré technické zásahy nebo čištění před odpojením zařízení od elektrické sítě tím, že odpojíte hlavní přívod el. energie a uzavřete přívod plynu.
- Upravovat nebo měnit bezpečnostní zařízení nebo provádět záměny bez povolení a pokynů od výrobce.
- Zapojte odtok kondenzátu (pokud existuje) do kanalizačního potrubí, v případě nutnosti instalujte neutralizační nádobku.
- Tlačit, vytahovat, kroutit s elektrickými kabelem, které jsou vyvedeny ze spotřebiče, i když je odpojen od síťového napájení.
- Pokládat na kotel různé předměty. Kotle není určen pro práci ve venkovním prostředí.
- Zavírat nebo zmenšovat velikost větracích otvorů v interiéru pokud existují.
- Odpojovat přístroj od napájení a přívodu plynu, pokud hrozí, že venkovní teplota může klesnout pod nulu (nebezpečí zamrznutí).
- Nechávat nádoby s hořlavými látkami v místnosti, kde je spotřebič instalován.

1 POPIS KOTLE

1.1 Charakteristika kotle

ADAX condens je nástěnný kondenzační kotel typu C, určený pro vytápění a ohřev teplé užitkové vody v deskovém nerezovém výměníku. Provedení kotle je TURBO. Umístění spotřebiče musí být provedeno v souladu s platnými předpisy a nařízeními. Provoz spotřebičů může být na zemní plyn (G20) nebo na propan (G31). Dodržováním pokynů uvedených v této příručce je předpokladem zajištění správné instalace a dokonalého provozu spotřebiče. Jedná se o velmi kvalitní nízkoteplotní kotel poslední generace, který byl vyroben pro vytápění a ohřev užitkové vody. Hlavní konstrukční části kotle ADAX condens jsou:

- nerezový hořák spojen s primárním nerezovým výměníkem pro vytápění a ohřev t.u.v.
- uzavřená spalovací komora kotle typu "C", s ohledem na životní prostředí, ve kterém je nainstalován
- elektronická řídicí deska ovládaná mikroprocesorem, kromě toho umožňuje

nejoptimálnější řízení vytápění a ohřevu teplé užitkové vody, nabízí možnost být připojen k dálkovému ovládní (s regulací Open Therm), s možností instalace a připojení solárního systému a čidla venkovní teploty. V posledně uvedeném případě je teplota topné vody v kotli upravována v závislosti na venkovní teplotě, dle nastavené ekvitermní topné křivky, což umožňuje značné úspory energie.

Jedním z dalších zvláštností z kotlů ADAX condens jsou:

- Funkce proti zamrznutí, která se automaticky aktivuje, když teplota topné vody v kotli klesne pod hodnotu nastavenou v parametru "PAR 01" a v případě instalace venkovního čidla, pokud venkovní teplota klesne pod hodnotu nastavenou v parametru "PAR 11".
- Funkce proti zablokování čerpadla a přepínacího ventilu. Je aktivován automaticky každých 24 hodin, pokud nebyl zadán žádný požadavek na vytápění nebo ohřev t.u.v.
- Funkce "analýza spalin", která trvá 15 minut a je určena pro kvalifikovaný servis k měření parametrů a účinnosti spalování, emisí ve spalinách a ověření tlaku plynu na trysky
- zobrazení na displeji provozních parametrů a vlastního nastavení, se zobrazením chybových kódů v případě poruchy, které zjednodušuje práci opravy a obnovení řádného fungování zařízení.

1.2 Řídicí a bezpečnostní prvky

Kotle **ADAX condens** jsou vybaveny následujícími bezpečnostními prvky:

- Havarijní termostat 100°C.
- Termostat odtahu spalin.
- Pojistný ventil 3 bar.
- Tlakový spínač nedostatku vody.
- Teplotní čidlo teploty spalin.
- Teplotní čidlo teploty topné vody.
- Teplotní čidlo t.u.v..



Je zakázáno demontovat, měnit nebo jinak odstavit bezpečnostní prvky a provozovat kotel bez těchto prvků .

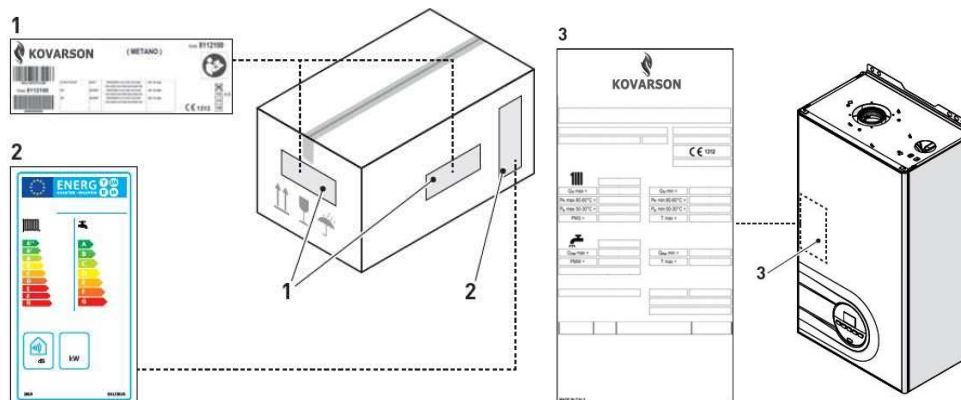


Výměna bezpečnostních zařízení nebo prvků musí být provedena pouze kvalifikovaným proškoleným servisním technikem s použitím pouze originálních náhradních dílů KOVARSON s.r.o.

1.3 Identifikace výrobku

Kotle ADAX condens je možné identifikovat podle následujících prvků:

- 1) Identifikační štítek je umístěn na vnější straně obalu a zobrazuje kód, sériové číslo kotle a čárový kód.
- 2) Výrobní štítek: je umístěn uvnitř na předním panelu kotle a uvádí technické údaje, výkon zařízení a požadavky platných právních předpisů.

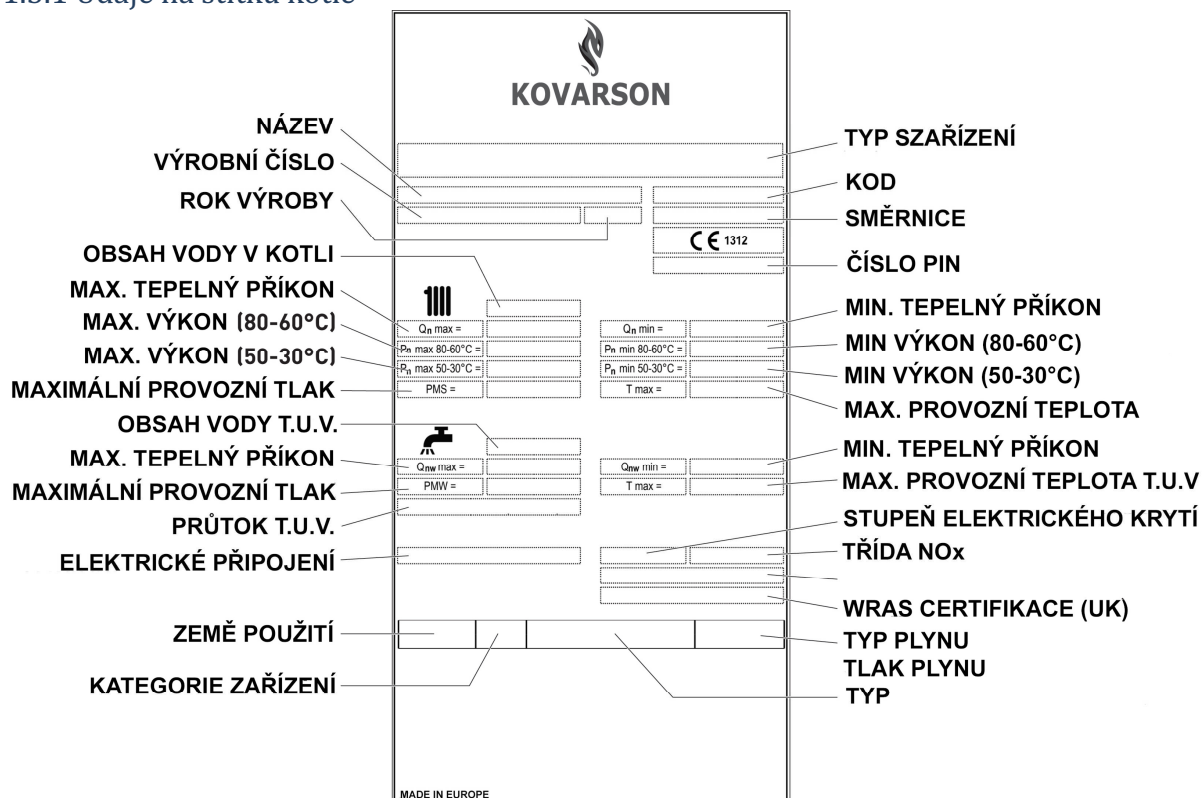


Obr. č. 1 – balení kotle

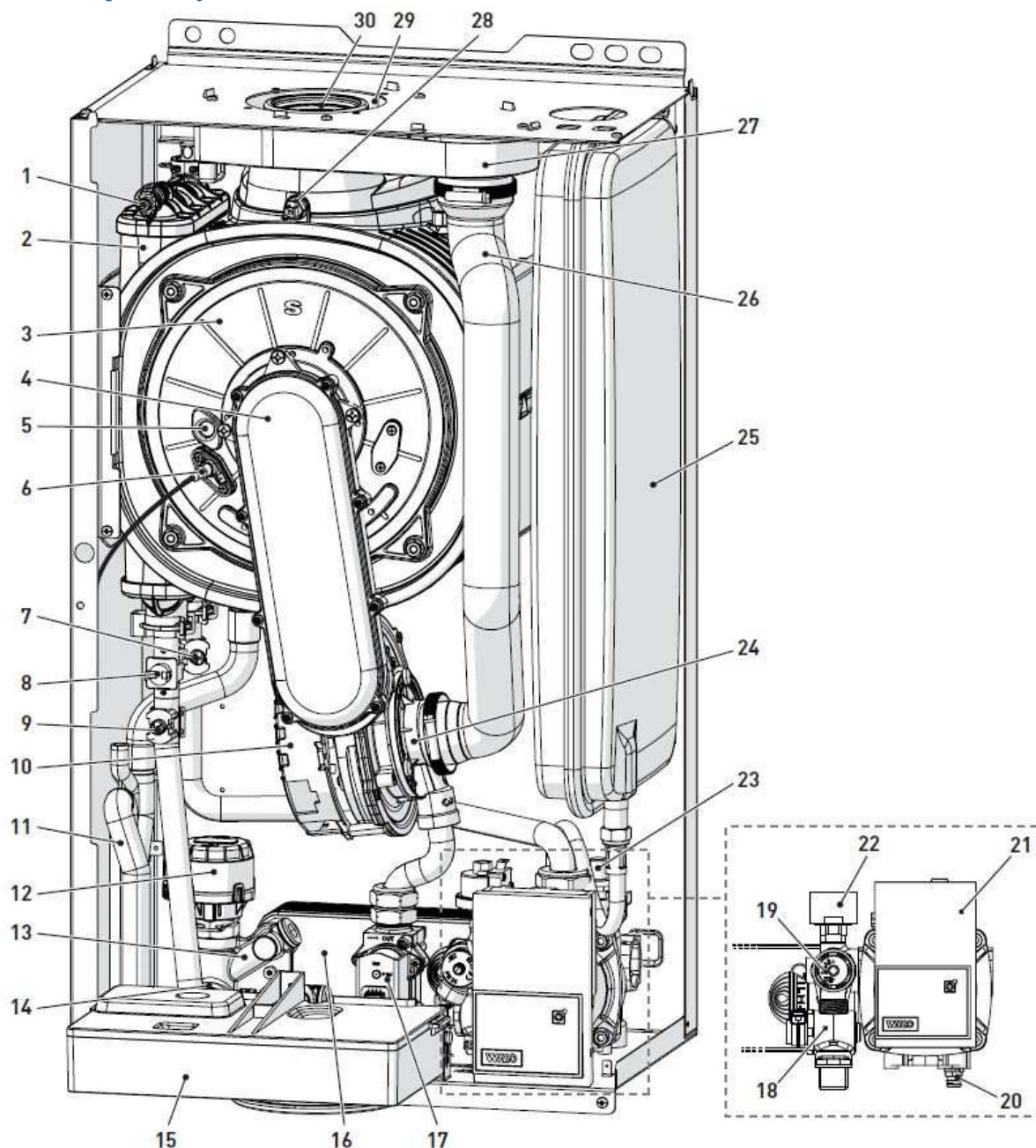


Špatná manipulace s krabicí, odstranění, poškození identifikačních značek nebo cokoliv jiného neumožňuje spolehlivou identifikaci výrobku, ztěžuje instalaci a údržbu.

1.3.1 Údaje na štítku kotle



1.4 Komponenty kotle



Obr. č. 2 – komponenty kotle

- | | | |
|-----------------------------------|------------------------------------|---|
| 1) Odvzdušnění výměníku | 12) 3-cestný ventil | 23) Automatický odvzdušňovací ventil |
| 2) Výměník | 13) Plnicí ventil | 24) Směšování plyn-vzduch |
| 3) Kryt spalovací komory | 14) Teplotní čidlo t.u.v. | 25) Expansní nádoba |
| 4) Přívod směsi | 15) Ovládací panel | 26) Potrubí přívodu spalovacího vzduchu |
| 5) Kukátko | 16) Deskový výměník t.u.v. | 27) Komora spalin |
| 6) Elektroda zapalovací/kontrolní | 17) Plynový ventil | 28) Spalinové čidlo |
| 7) Teplotní čidlo zpátečky | 18) Filtr studené vody t.u.v. | 29) Přívod spalovacího vzduchu |
| 8) Havarijní termostat | 19) Pojistný ventil | 30) Odtah spalin |
| 9) Průtokoměr | 20) Vypouštěcí kohout | |
| 10) Ventilátor | 21) Oběhové čerpadlo | |
| 11) Sifon odvodu kondenzátu | 22) Tlakový spínač nedostatku vody | |

1.5 Technická data

POPIS		20	25	30	35
Země použití		Evropská Unie			
Typ plynu		G20 / G31			
Číslo PIN		1312CP5936			
Kategorie		II2H3P			
Typ		B23P - B33P - B53P - C13 - C33 - C43 - C53 - C63 - C83			
Třída No _x		5 (< 70 mg/kWh)			
VYTÁPĚNÍ ú.t.					
Maximální výkon kotle	kW	20	24	30	35
Minimální výkon kotle	kW	4	4,8	6	7
Maximální výkon -80% (80-60°C)	kW	19,7	23,6	29,5	34,5
Maximální výkon - 80% (50-30°C)	kW	21,4	25,7	32,2	37,5
Minimální výkon G20 (80-60°C)	kW	3,9	4,7	5,9	6,9
Minimální výkon G20 (50-30°C)	kW	4,3	5,1	6,5	7,5
Minimální výkon G31 (80-60°C)	kW	3,9	4,7	5,9	6,9
Minimální výkon G31 (50-30°C)	kW	4,3	5,1	6,5	7,5
Účinnost při max.výkonu (80-60°C)	%	98,5	98,3	98,3	98,6
Účinnost při min.výkonu (80-60°C)	%	97,5	97,9	98,3	98,6
Účinnost při max.výkonu (50-30°C)	%	107	107,1	107,3	107,1
Účinnost při min.výkonu (50-30°C)	%	107,5	106,3	108,3	107,1
Účinnost při 30% výkonu (40-30°C)	%	107			
Energetická třída (CEE 92/42)		****			
Tepelná ztráta při poklesu na 50°C	W	84	88	88	92
OHŘEV t.u.v.					
Maximální výkon kotle	kW	24	28	34,8	40
Minimální výkon kotle	kW	4	4,8	6	7
Průtok tuv při Δt 30°C	l/min	11,2	12,9	16,5	19,4
Konstantní průtok tuv při (Δt 25°C / Δt 35°C)	l/min	13,6/9,7	16,1/11,5	20/14,3	22,9/16,4
Minimální průtok	l/min	2			
Tlak Max / Min	bar	7/0,5			7/0,7
ENERGETICKÁ NÁROČNOST					
Energetická třída účinnosti ú.t.		A			
Energetická účinnost ú.t.	%				
Hlučnost	db(A)	59	61	58	60
Energetická třída účinnosti t.u.v.		A			B
Energetická účinnost t.u.v.	%	81	80	80	81
Profil zatížení t.u.v.		XL			XXL
ELEKTROINSTALACE					
Napětí	V	230			
Frekvence	Hz	50			
Spotřeba elektrické energie (Qn max)	W	70	85	92	111
Spotřeba elektrické energie (Qn min)	W	52		57	58
Spotřeba elektrické energie v útlumu	W	52			
Stupeň elektrického krytí	IP	X5D			
SPALOVÁNÍ					
Teplota spalin při výkonu max/min (80-60°C)	°C	82/66	89/71	77/67	75/62
Teplota spalin při výkonu max/min (50-30°C)	°C	59/45	71/51	58/49	54/39
Průtok spalin při výkonu max/min	g/s	11,2/1,9	13,1/2,2	16,3/2,8	18,6/3,3
CO ₂ při výkonu max/min (G20) rozdv. Potrubí	%	9,0 / 9,0			
CO ₂ při výkonu max/min (G31) rozdv. Potrubí	%	10,0 / 10,0			
Hodnota NO _x	mg/kWh	39	41	37	65
PLYN					
Počet rysek	n°	1			
Průměr trysek (G20-G31)	mm	5,3			
Spotřeba plynu při max/min výkonu (G20)	m ³ /h	2,53/0,42	2,96/0,5	3,7/0,63	4,23/0,74
Spotřeba plynu při max/min výkonu (G31)	Kg/h	1,86/0,31	2,17/0,37	2,71/0,46	3,1/0,74

1.7 Teplotní čidla

Teplotní čidla instalované v kotli mají následující charakteristiku:

- teplotní čidlo (topné vody/havarijní) R25°C ; 10kΩ β25°- 85°C: 3435
- teplotní čidlo t.u.v. R25°C ; 10kΩ β25°-85°C: 3435
- čidlo venkovní teploty R25°C ; 10kΩ β25°-85°C: 3435

Teplota NTC čidla odpovídá následující hodnotě odporu.

Příklad:

TR=75°C → R=1925Ω ;

TR=80°C → R=1669Ω .

TR	0°C	1°C	2°C	3°C	4°C	5°C	6°C	7°C	8°C	9°C	ODPOR R (Ω)
0°C	27279	26135	25044	24004	23014	22069	21168	20309	19489	18706	
10°C	17959	17245	16563	15912	15289	14694	14126	13582	13062	12565	
20°C	12090	11634	11199	10781	10382	9999	9633	9281	8945	8622	
30°C	8313	8016	7731	7458	7196	6944	6702	6470	6247	6033	
40°C	5828	5630	5440	5258	5082	4913	4751	4595	4444	4300	
50°C	4161	4026	3897	3773	3653	3538	3426	3319	3216	3116	
60°C	3021	2928	2839	2753	2669	2589	2512	2437	2365	2296	
70°C	2229	2164	2101	2040	1982	1925	1870	1817	1766	1717	
80°C	1669	1622	1577	1534	1491	1451	1411	1373	1336	1300	
90°C	1266	1232	1199	1168	1137	1108	1079	1051	1024	998	
100°C	973										

1.8 Expansní nádoby

Expansní nádoba, která je nainstalovaná v kotli má následující charakteristiku:

Popis	Jednotka	ADAX condens			
		20	25	30	35
Objem	l	9.0			10.0
Přednastavený tlak	kPa	100			
	bar	1.0			
Využitelný objem	l	5.0			6.0
Celkový maximální objem topného systému (*)	l	124			140

(*) Při dodržení následujících podmínek:

- Maximální teplota výstupní topné vody 85°C.
- Teplota studené vody 10°C .



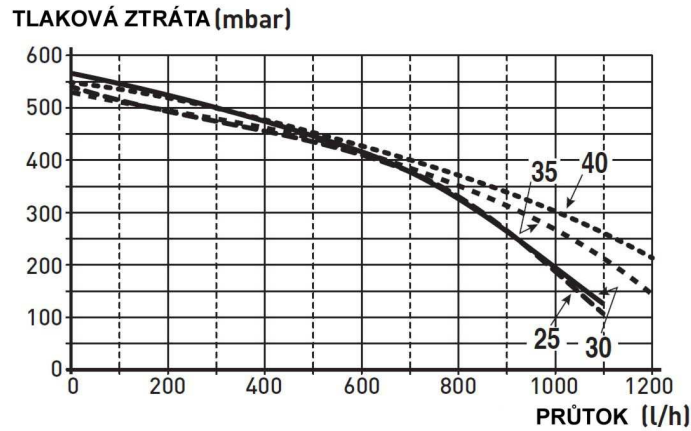
– U systémů s obsahem vody vyšším než je maximální obsah systému (uvedeny v tabulce) je nutně nainstalovat dodatečnou expanzní nádobu.



– Výškový rozdíl mezi pojistným ventilem a v nejvyšším bodem topného systému může být až 6 metrů. U větších výškových rozdílů je nutné zvyšovat tlak v expanzní nádobě za studeného stavu o 0,1 baru na každé zvýšení o 1 metr.

1.9 Oběhové čerpadlo

Graf výtlačné výšky oběhového čerpadla instalovaného v kotli.

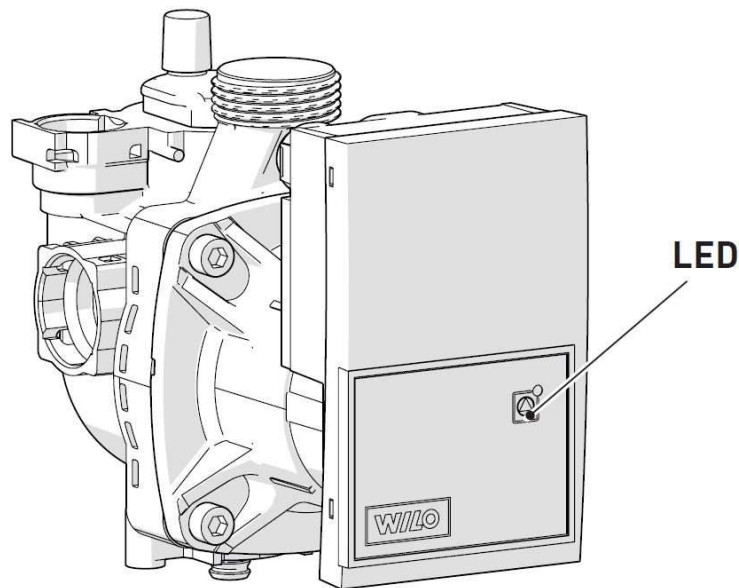


Obr. č. 4 – graf výtlačné výšky oběhového čerpadla



Kotel je vybaven automatickým BY-PASSEM, který zajišťuje neustálou cirkulaci vody v kotli, i když dojde k uzavření termostatických hlavicek.

1.9.1 Cirkulační čerpadlo s LED diodou



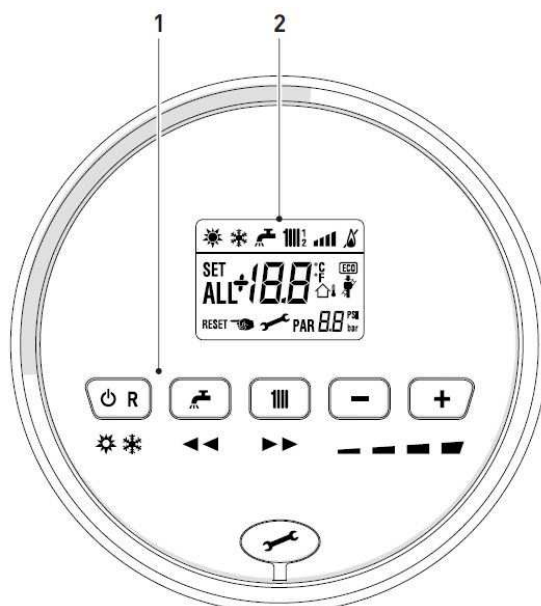
Obr. č. 4.1 – čerpadlo s LED diodou

Typy kotlů ADAX 30 a ADAX 35 používají čerpadlo s výstražnou LED diodou, která znamená:

Barva LED	Status	Problém
Nesvítí		Není elektrické napájení
Zelená	Svítí nepřetržitě	Pracuje bez problému
Červená/Zelená	Bliká	Bezpečnostní vypnutí
Červená	Bliká	Trvale bezpečnostně vypnuto

Další poruchy jsou popsány na konci návodu.

1.10 Ovládací panel



Obr. č. 5 – ovládací panel kotle

Tlačítka



Pokud stisknete jednou nebo vícekrát na dobu alespoň 1 sekundy při běžném provozu, toto tlačítko umožňuje uživateli ke změně provozu kotle (Útlum - léto zima). Pokud má kotel poruchu, může být resetováno tímto tlačítkem, umožňuje odblokování kotle.



Při běžném provozu, stisknutím tlačítka se zobrazí nastavená teplota t.u.v., která může být mezi 10 a 60 ° C. V "Nastavení parametrů", uživatel může procházet v indexu parametrů (funkce dolů), stisknutím tohoto tlačítka.



Při běžném provozu, stisknutím tlačítka se zobrazí nastavená teplota ú.t., která může být mezi 20 a 80 ° C. V "Nastavení parametrů", uživatel může procházet v indexu parametrů (funkce nahoru), stisknutím tohoto tlačítka.



Při normálním provozu, stisknutím tohoto tlačítka umožňuje uživateli snížit teplotu ú.t. nebo teplotu t.u.v. dle předtím vybrané hodnoty. Pokud existuje Dálkové ovládání (Open Therm), po výběru tlačítka ú.t., může uživatel měnit sklon klimatické křivky (funkce dolů), stisknutím tlačítka (-). V "nastavení parametrů / displej", uživatel může modifikovat nastavení parametrů nebo hodnoty (funkce dolů) stisknutím tohoto tlačítka.



Při normálním provozu, stisknutím tohoto tlačítka umožňuje uživateli zvýšit teplotu ú.t. nebo teplotu t.u.v. dle předtím vybrané hodnoty. Pokud existuje Dálkové ovládání (Open Therm), po výběru tlačítka ú.t., může uživatel měnit sklon klimatické křivky (funkce nahoru), stisknutím tlačítka (+). V "nastavení parametrů / displej", uživatel může modifikovat nastavení parametrů nebo hodnoty (funkce nahoru) stisknutím tohoto tlačítka.



USB konektor

Poznámka: stisknutím některého z těchto tlačítek déle než 30 sekund generuje chybu na displeji, aniž by to bránilo funkci kotle. Výstraha zmizí, když jsou normální podmínky obnoveny.

DISPLAY



"LÉTO" Tento symbol se zobrazuje, pokud kotel pracuje v Letním režimu nebo pokud je pouze režim t.u.v. povolen pomocí dálkového ovládání. V případě, že symboly "LÉTO" a "ZIMA" bliká, znamená to, že funkce Analýza spalin je aktivní.



"ZIMA" Tento symbol se zobrazuje, pokud kotel pracuje v Zimním režimu nebo pokud je povolen režim t.u.v. a ú.t. pomocí dálkového ovládání. Pozor při instalaci dálkového panelu, pokud není povolen jakýkoliv provozní režim, jsou symboly "LÉTO" a "ZIMA" vypnuty.



RESET "RESET" Toto slovo se zobrazí pouze v přítomnosti závady, kterou je možno ručně obnovit.



"T.U.V." Symbol je zobrazen během ohřevu teplé vody, nebo v průběhu funkce analýza spalin; při výběru žádané teploty teplé vody bliká.



"Ú.T." Symbol je zobrazen na displeji během provozu vytápění, nebo když je aktivována funkce analýza spalin; při výběru požadované teploty topné vody bliká.



"BLOK" Symbol je zobrazen v případě ztráty plamene nebo nezapálení kotle



"PLAMEN" Symbol je zobrazen v případě, že kotel pracuje standardně a hořák je zapálen.



"VÝKON KOTLE" Symbol zobrazuje úroveň výkonu, při kterém je kotel v provozu.



"PARAMETR" To znamená, že uživatel může být v parametrech nastavení / display, nebo "info" nebo "počítač", nebo "aktivované alarmy" (historie).

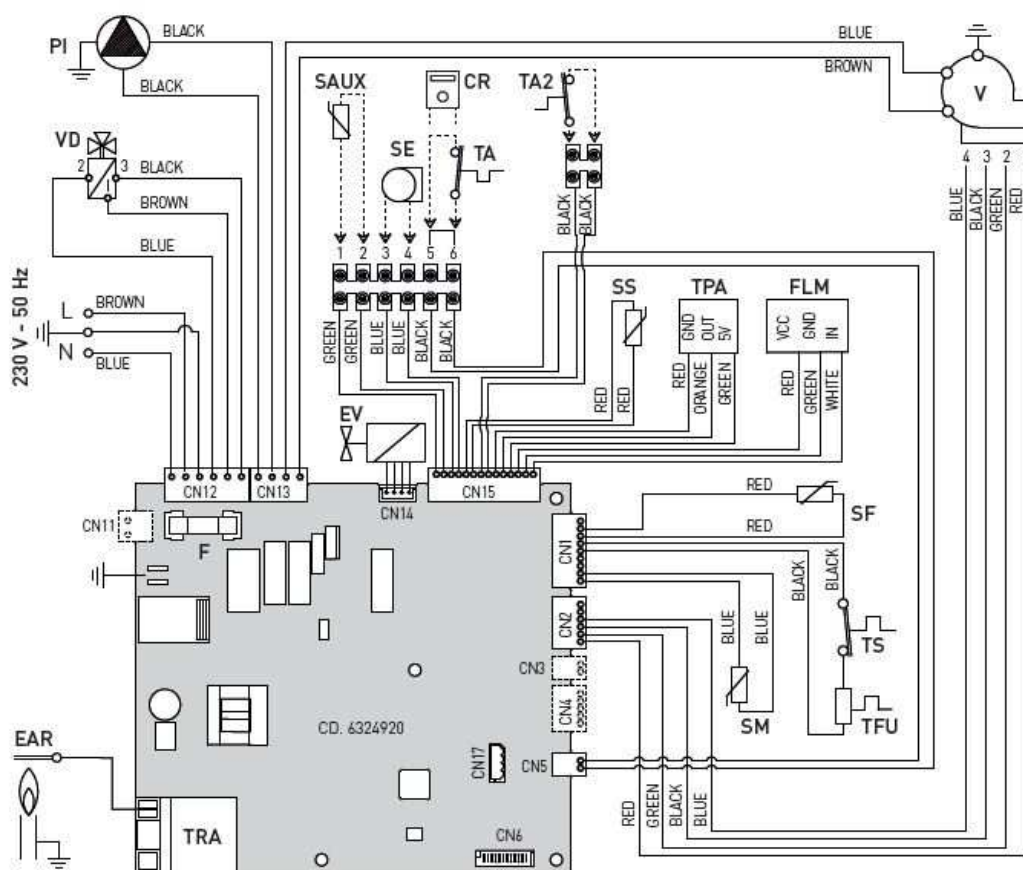


"ALARM" Symbol informuje o tom, že došlo k chybě. Zobrazené číslo udává důvod alarmu dle tabulky.



"ANALÝZA SPALIN" Symbol ukazuje, že "funkce analýza spalin" byla aktivována.

1.11 Elektrické schéma



Obr. č. 6 – elektrické schéma

L Fáze

N Pracovní nula

F Pojistka (3.15AT)

TRA Transformátor zapalování

PI Oběhové čerpadlo

V Ventilátor

EAR Elektroda

zapalovací / kontrolní

EV Plynový ventil

SS Teplotní čidlo t.u.v.

SM Teplotní čidlo ú.t.

TS Havarijní termostat

TFU Tepelná pojistka

spalovací komory

SF Čidlo teploty spalin

FLM Průtokoměr

VD 3-cestný ventil

PA Tlakový spínač nedostatku vody

TA Prostorový termostat

SE Venkovní čidlo

CR Dálkové ovládní (alternativa TA)

Při připojení prostorového termostatu TA nebo dálkového ovládní CR odstraňte propojku mezi konektory 5-6 .



Použijte pouze certifikované jističe, nebo zásuvku na připojení kotle, která odpovídá normám EN. Kotel nepřipojujte nikdy do krabičky napevno.

Dbejte na připojení správných vodičů L (fáze) - N (nulový vodič).



V případě nutnosti výměny napájecího kabelu použít opět kabel o stejných rozměrech a výměnu je oprávněn provést pouze kvalifikovaný servisní technik nebo odborný pracovník.



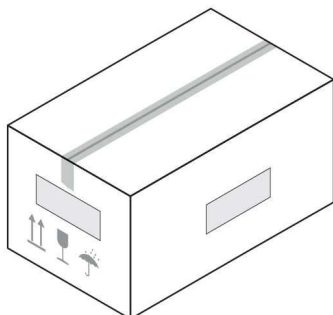
Připojte zemnicí vodič k účinnému uzemňovacímu systému, který je připraven od výrobce.

Je zakázáno použít vodovodní potrubí nebo potrubí topného systému jako uzemnění.

2 INSTALACE

2.1 Dodání produktu

Plynové kotle **ADAX condens** jsou dodávány zabalené v krabici z kartonu opatřené štítky s označením typu kotle.

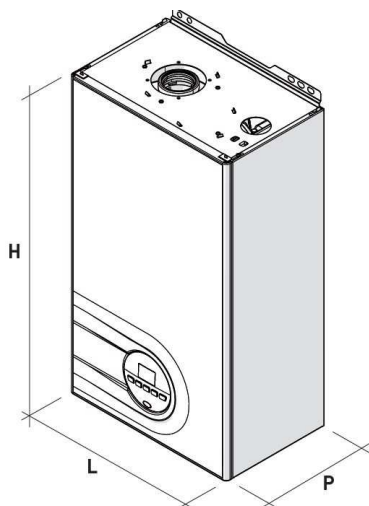


Obr. č. 7 – balení kotle

V plastovém sáčku, který je umístěn uvnitř obalu, je následující materiál:

- Návod na instalaci, používání a údržbu
- Papírová šablona pro montáž kotle
- Osvědčení o záruce
- Taška s instalačními šrouby a hmoždinkami

2.2 Rozměry a váha kotle

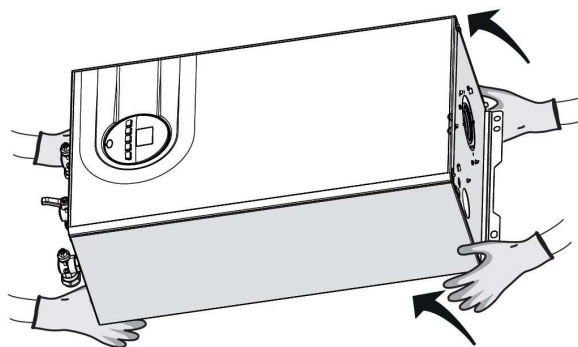


Obr. č. 8 – rozměry kotle

POPIS	ADAX condens			
	20	25	30	35
W (mm)	400			
D (mm)	250			300
H (mm)	700			
Hmotnost (Kg)	28,5		30,0	32,5

2.3 Manipulace s kotlem

Po vybalení, se následná manipulace s přístrojem provádí ručně pomocí naklápění a zvedání, přístroj uchopte v bodech uvedených na obrázku.



Obr. č. 9 – uchopovací body pro manipulaci



Je zakázáno držet a přenášet přístroj uchopením za vrchní kryt, ale používat pevné části jako je dno a zadní konstrukce nebo jej vystavovat nebezpečí pádu z výšky.



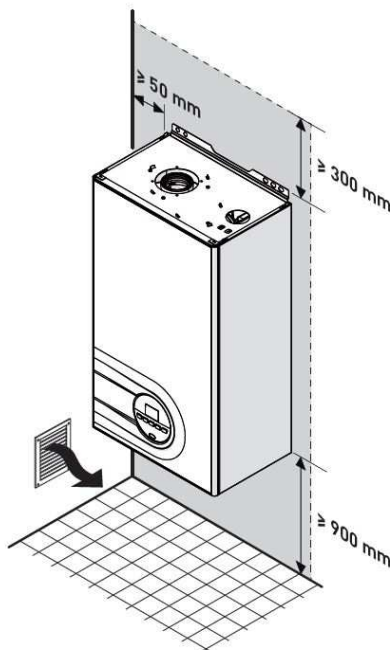
Nepoužívejte žádné pomocné nářadí nebo neotvírejte násilím obal kde je kotel umístěn mohlo by dojít k jeho poškození.

2.4 Instalace pokoj

Místnost, v níž je zařízení instalováno musí být v souladu s technickými předpisy a platnými právními předpisy. Místnost musí být vybavena větracími otvory vhodné velikosti, když instalace je "TYP B".

Minimální teplota místnosti pro instalaci nesmí být nižší než -5°C .

Nezapomeňte vzít v úvahu prostor potřebný okolo kotle, aby byl dodržen prostor bezpečnosti / nastavení zařízení a mohly být prováděny zásahy údržby (viz obr. č. 10).



Obr. č. 10 – bezpečnostní minimální rozměry okolo kotle

2.5 Nová instalace kotle nebo výměna za starý kotel

V případě instalace kotle ADAX condens na starý topný systém, který má být modernizován, je nutné zkontrolovat, zda:

- Odtah spalin je proveden dle stávajících předpisů a nařízení, odpovídá vypočteným hodnotám a je konstruován v souladu s normou, je pokud možno co nejrovnější, vzduchotěsný, izolované, není blokováno nebo zúženo, je vybaven odpovídajícími systémy pro sběr a odvod kondenzátu a má platnou revizní zprávu.

- Elektrický systém je realizován v souladu s normami a je vyhotovena platná revizní zprava.
- Přívod paliva, rozvod domovního plynovodu, případně rozvod a nadrž na Propan (LPG) jsou provedeny dle předpisů a nařízení a je vystavena platná revizní zprava.
- Expanzní nádoba je dostatečně dimenzovaná na topný systém.
- Výkon oběhového čerpadla je dostatečný pro daný topný systém.
- Topný systém je zbaven kalů, usazenin a je těsný. Podrobné informace k čištění systému naleznete v příslušné části tohoto návodu.



Výrobce neručí za případné škody způsobené nesprávným provedením odtahu spalin a spalínové cesty.

2.6 Čištění systému

Před instalací zařízení na topný systém je velmi důležité důkladně vyčistit systém od kalu, usazenin, zbytků pasty a ostatních nečistot.

Před vyjmutím starého zdroje tepla ze stávajícího systému, se doporučuje, aby uživatel:

- vložil odvápňovací aditivum do vodního systému
- dovolil systému pracovat po několik dnů
- Odstranit špinavou vodu ze systému, a propláchnout systém čistou vodou jednou nebo více než jednou.

V případě, že starý kotel již byl odstraněn, nebo není k dispozici, nahraďte jej čerpadlem k cirkulaci vody v systému a poté postupujte, jak je popsáno výše.

Čištění systému se doporučuje provést před instalací nového kotle.



Pro další informace ohledně typu aditiv a jejich použití kontaktujte výrobce.

2.7 Úprava vody

Při plnění a obnovení systému musí být použita voda o následujících parametrech:

- vzhled: průzračná
- pH: 6÷8
- tvrdost: < 10°f.

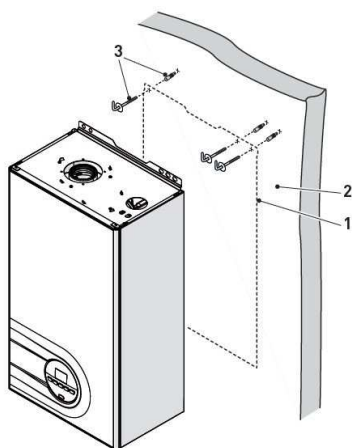
Pokud jsou vlastnosti vody odlišné od výše uvedených, nainstalujte na přívodní potrubí filtr k zadržení nečistot a nebo chemickou úpravu vody pro upravení tvrdosti a chemického složení, což chrání systém před možnými usazeninami a korozí, které by mohly mít vliv na provoz kotle.

Při nedodržení parametrů vody nelze uplatnit záruku na vady způsobené použitím špatné vody.

2.8 Instalace kotle

Kotle **ADAX condens** mají v balení již dodánu instalační papírovou šablonu pro instalaci kotle na pevnou stěnu. Chcete-li kotel nainstalovat proveďte následující:

- Umístěte papírovou šablonu (1) na stěnu (2), do místa kam chcete kotel nainstalovat.
- Vyvrtejte otvory a vložte hmoždinky (3) a zašroubujte upevňovací šrouby.
- Pověste kotel na otvory v zadní části.



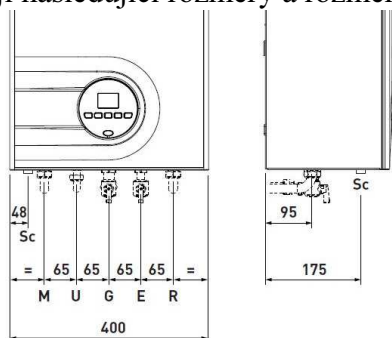
Obr. č. 11 – instalace kotle



Výšku kotle při instalaci zvolte tak, aby bylo možno jej bez problémů obsluhovat, aby byly dostupné všechny ovládací prvky a aby bylo možno provádět na spotřebiči servisní údržbu.

2.9 Hydraulické schéma

Hydraulické připojení kotle mají následující rozměry a rozměry.



Obr. č. 12 – připojovací rozměry kotle

Popis	ADAX condens			
	20	25	30	35
M – výstup ú.t.	ø 3/4" G			
R – vstup ú.t.	ø 3/4" G			
U – výstup t.u.v.	ø 1/2" G			
E – vstup t.u.v.	ø 1/2" G			
G – přívod plynu	ø 3/4" G			

2.9.1 Příslušenství připojení

Pro usnadnění propojení potrubí s plynovým kotlem jsou k dispozici doplňky uvedené v ceníku, které je třeba objednat samostatně.

POZNAMKA: Pokyny k montáži jednotlivých souprav jsou dodávány společně s příslušenstvím, nebo mohou být uvedeny na obalu.

2.10 Odvod kondenzátu

Pro odvod kondenzátu se doporučuje dodržet následující ustanovení:

- Do odvodu kondenzátu je sveden kondenzát ze spalovací komory a odtahu spalin.
- Doporučuje se instalovat na odvod kondenzátu neutralizační box.
- Spád potrubí odvodu kondenzátu by měl být vyšší než >3%.



Potrubí odvodu kondenzátu musí být vodotěsné, velikost potrubí musí odpovídat průměru potrubí vyvedeného ze sifonu, aby nebylo omezeno v žádném místě.



Odvod kondenzátu musí být provedena v souladu s platnými předpisy, normami a nařízeními.



Před prvním uvedením do provozu zaplňte sifon odvodu kondenzátu vodou.

2.11 Připojení plynu

Kotle **ADAX condens** jsou určeny a přednastaveny na plyn G20 a G31. Při změně plynu se nemusí nijak mechanicky kotel upravovat, stačí nastavit parametr "03" (viz "Nastavení parametrů a zobrazení"), a nastavit typ používaného plynu.

Pokud dojde ke změně plynu je potřeba provést znovu kalibraci kotle, tak jako při uvedení do provozu.

Připojení plynu musí být provedeno v souladu s platnými předpisy, normami a nařízeními.

Před připojením kotle k rozvodu plynu, musí uživatel zajistit, aby:

- Druh plynu je správný pro zařízení.
- Trubky jsou čisté.
- Připojení přívodu plynu je stejné nebo větší než připojení kotle na hydraulický topný systém (G3/4").
- Zda je před kotlem umístěn uzavírací ventil.
- Zda je provedena revize vnitřního plynovodu a plynovodní přípojky.

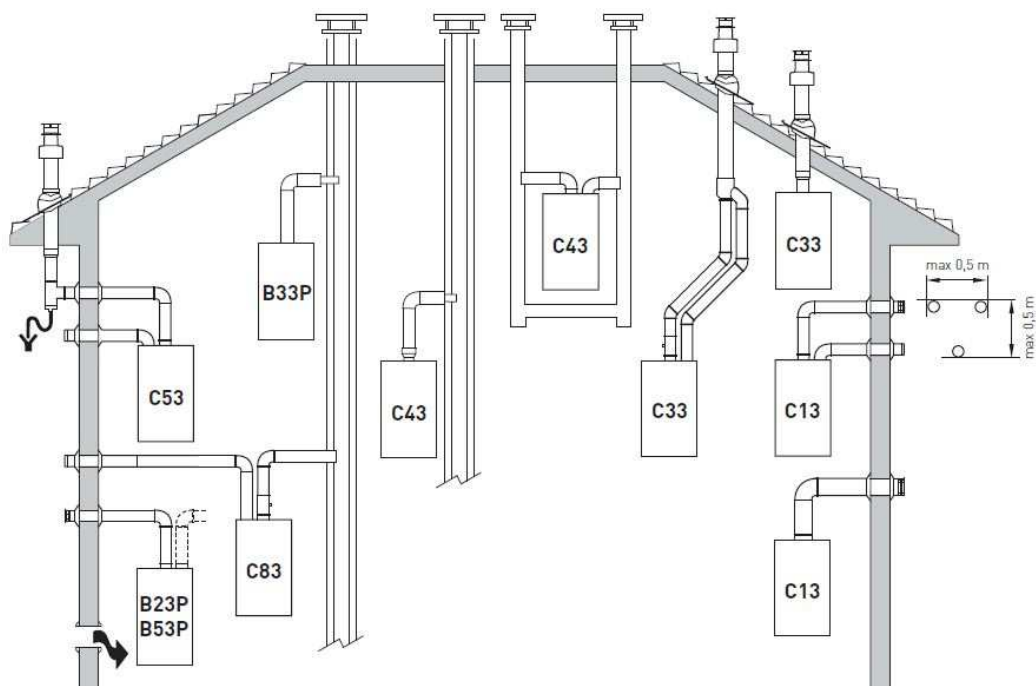
Doporučuje se instalovat filtr na přívod plynu s patřičnými rozměry, pokud distribuční síť obsahuje tuhé částice. Po instalaci zkontrolujte pevnost a nepropustnost všech spojů a jejich soulad s požárními normami



Po ukončení instalace proveďte tlakovou zkoušku potrubí a všech spojů aby nedošlo k uniku plynu.

2.12 Odtah spalin a přívod spalovacího vzduchu

Kotle **ADAX condens** musí být vybaveny vhodným výfukovým potrubím odtahu spalin a přívodu spalovacího vzduchu. Tato potrubí jsou považována za nedílnou součást kotle a jsou dodávány společností KOVARSON s.r.o. jako příslušenství, které je nutno objednat odděleně od přístroje v závislosti na typu provedeného odtahu spalin.



Obr. č. 13 – připojení na komín

B23P-B53P

Odtah spalín přes obvodovou stěnu, přívod spalovacího vzduchu z místnosti.

B33P

Odtah spalín do komína, přívod spalovacího vzduchu z místnosti.

POZNÁMKA: Zde musí být proveden otvor pro přívod spalovacího vzduchu dle předpisů (6cm² na 1kW).

C13

Výfukové potrubí jsou instalovány přes obvodovou stěnu. Potrubí vedené z kotle je oddělené, ale výstupy musí být soustředné nebo v minimální vzdálenosti (do 50 cm), aby byly přizpůsobeny povětrnostním podmínkám.

C33

Sousé potrubí procházející střechou, vedení pod střechou jako u C13 .

C43

Potrubí odtahu spalín je zaústěno do vnitřní části komína, potrubí přívodu

vzduchu je přiváděno ze samostatného potrubí vyvedeného nad střechu.

C63

Potrubí odtahu spalín je zaústěno do vnitřní části komína, potrubí přívodu vzduchu je přiváděno z vnějšího pláště komína.

C53

Oddělené potrubí odtahu spalín a přívodu spalovacího vzduchu. Potrubí odtahu spalín je vedeno přes střechu a přívod vzduchu přes obvodovou stěnu.

POZNÁMKA: potrubí přívodu vzduchu a odtahu spalín nesmí být instalováno na protilehlých stěnách.

C83

Odtah spalín do komína a přívod spalovacího vzduchu přes obvodovou stěnu.

P: systém odtahu spalín je navržen pro funkci s přetlakem.



Potrubí odtahu spalín a přívodu spalovacího vzduchu musí být provedeno v souladu s normami, předpisy a legislativou.



Požité potrubí musí být pevné, odolné vůči horku, vlhkosti, mechanickému namáhání a certifikované.



Potrubí odtahu spalín není izolováno a je potenciálním zdrojem nebezpečí.

2.12.1 Souosé potrubí ø60/100 mm a ø80/125 mm

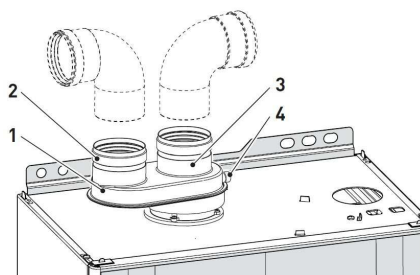
Délková ztráta:

Popis	Ztráta (v metrech)	
	ø 60/100 mm	ø 80/125 mm
Koleno 90°	1,5	2
Koleno 45°	1	1

Minimální a maximální délky:

Typ kotle	Délka Ø 60/100 mm				Délka Ø 80/125 mm			
	L horizontální (m)		H Vertikální (m)		L horizontální (m)		H Vertikální (m)	
	Min.	Max.	Min.	Max.	Min.	Max.	Min.	Max.
ADAX 20	-	6	1,3	8	-	12	1,2	15
ADAX 25	-	6	1,3	7	-	10	1,2	13
ADAX 30	-	4	1,3	6	-	10	1,2	13
ADAX 35	-	4	1,3	6	-	10	1,2	13

2.12.2 Oddělené potrubí ø60/100 mm a ø80/125 mm



Obr. č. 14 – oddělený potrubní systém

- 1 – rozdělovač s čistícím otvorem
- 2 – vstup spalovacího vzduchu
- 3 – odvod spalin
- 4 – otvor pro analyzátor

Maximální celková délka vedení získaná součtem délky sání a odtahu, ztrát jednotlivých kolien a ostatních komponentů nesmí být větší než 15 mm H₂O.

Celková délka potrubí ø80 mm nesmí překročit 25 m (přívod vzduchu) + 25 m (výfuk) pro všechny verze kotlů. Celkové rozšíření nesmí v každém případě být vyšší než 6 m (vstup) + 6 m (výstup) pro potrubí Ø 60 mm pro model ADAX 20 a ADAX 25 a 4 m (vstup) + 4 m (výstup) pro modely ADAX 30 a ADAX 35, a to i v případě, že celkové zatížení ztráty je menší, než je maximum, které může být aplikováno.

popis	Tlaková ztráta ø60 (mm H ₂ O)			
	ADAX 20		ADAX 25	
	přívod vzduchu	odvod spalin	přívod vzduchu	odvod spalin
rozdělené odkouření	2,5	0,5	2,5	0,5
Koleno 90° M-F	0,4	0,9	0,5	1,1
Koleno 45° M-F	0,35	0,7	0,45	0,9
Horizontální prodloužení 1000 mm	0,4	0,9	0,5	1,1
Vertikální prodloužení 1000 mm	0,4	0,6	0,5	0,7
Nástěný vstupní komín	-	1,2	-	1,4
Nástěný výstupní komín	0,5	-	0,8	-
Střešní komín	0,8	0,1	1,1	0,15

popis	Tlaková ztráta ø60 (mm H ₂ O)			
	ADAX 30		ADAX 35	
	přívod vzduchu	odvod spalin	přívod vzduchu	odvod spalin
rozdělené odkouření	2,5	0,5	2,5	0,5
Koleno 90° M-F	0,6	1,4	0,6	1,4
Koleno 45° M-F	0,55	1,2	0,55	1,2
Horizontální prodloužení 1000 mm	0,6	1,4	0,6	1,4
Vertikální prodloužení 1000 mm	0,6	0,8	0,6	0,8
Nástěný vstupní komín	-	1,6	-	1,6
Nástěný výstupní komín	1,1	-	1,1	-
Střešní komín	1,5	0,2	1,5	0,2

POZNAMKA: pro správnou funkci kotle je nutné dodržet minimální délku odtahu spalin 50 cm, a koleno 90° na přívodu spalovacího vzduchu.

popis	Tlaková ztráta ø80 (mm H ₂ O)			
	ADAX 20		ADAX 25	
	přívod vzduchu	odvod spalin	přívod vzduchu	odvod spalin
Koleno 90° M-F	0,2	0,25	0,25	0,3
Koleno 45° M-F	0,15	0,15	0,2	0,2
Horizontální prodloužení 1000 mm	0,15	0,15	0,2	0,2
Vertikální prodloužení 1000 mm	0,15	0,15	0,2	0,2
Nástěný komín	0,1	0,25	0,1	0,35
Střešní komín	0,8	0,1	1,1	0,15

popis	Tlaková ztráta ø80 (mm H ₂ O)			
	ADAX 30		ADAX 35	
	přívod vzduchu	odvod spalin	přívod vzduchu	odvod spalin
Koleno 90° M-F	0,3	0,4	0,3	0,4
Koleno 45° M-F	0,25	0,25	0,25	0,25
Horizontální prodloužení 1000 mm	0,25	0,25	0,25	0,25
Vertikální prodloužení 1000 mm	0,25	0,25	0,25	0,25
Nástěný komín	0,15	0,5	0,15	0,5
Střešní komín	1,5	0,2	1,5	0,2

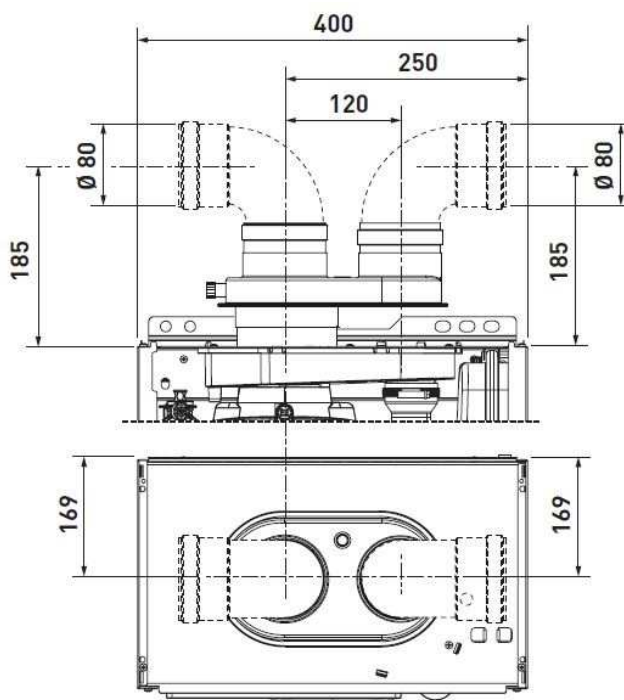
Tlaková ztráta střešního komína při použití na nasávání vzduchu objednávací číslo. 8091400.

POZNAMKA: pro správnou funkci kotle je nutné dodržet minimální délku odtahu spalin 50 cm, a koleno 90° na přívodu spalovacího vzduchu.

Příklad výpočtu tlakové ztráty odtahu spalin u kotle ADAX 20:

Příslušenství ø80	Množství	Tlaková ztráta (mm H ₂ O)		
		přívod vzduchu	odvod spalin	celkem
Horizontální prodloužení 1000 mm	7	7 x 0,15	-	1,05
Horizontální prodloužení 1000 mm	7	-	7 x 0,15	1,05
Koleno 90°	2	2 x 0,20	-	0,4
Koleno 90°	2	-	2 x 0,25	0,5
Nástěnný komín	2	0,1	0,25	0,35
CELKEM				3,35

(Instalace je dovolena, protože součet tlakových ztrát použitých komponentů je menší než 15,0 mm H₂O)



Obr. č. 15 – schéma odděleného odkouření

2.13 Elektrické připojení

Připojení plynového kotle na el. síť musí být provedeno tří žilovým pohyblivým přívodem s vidlicí. Připojí se do instalované síťové zásuvky umístěné poblíž spotřebiče. Zásuvka musí vyhovovat ochraně nulováním, nebo zemněním. Síťové napětí musí být 230 V. Instalaci zásuvky, připojení prostorového termostatu a servis elektrické části kotle může provádět osoba s odbornou elektrotechnickou kvalifikací dle vyhlášky č50/1978 Sb.

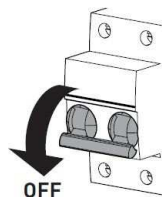
Kotel je dodáván s napájecím kabelem, který musí být připojen na 230V ~ 50Hz a při jeho výměně nebo ostatních elektrických dílů je třeba použít vždy originální díly. Ke kotli je možno připojit několik dalších volitelných dílů (viz tabulka), které je nutno objednat samostatně.



Níže uvedené postupy smí provádět pouze odborný a proškolený servisní pracovník s platným oprávněním na provádění oprav plynových spotřebičů.

Dříve než provedete následující operace:

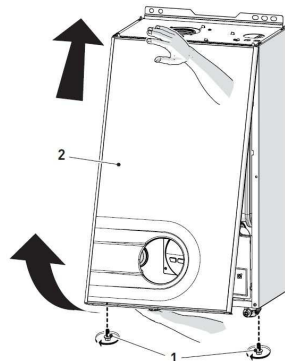
- Vypněte kotel do polohy “OFF” (vypnuto).
- Uzavřete plynový kohout.
- Dávejte pozor, abyste se nedotkli horkých částí uvnitř zařízení.



Obr. č. 16 – vynutí kotle

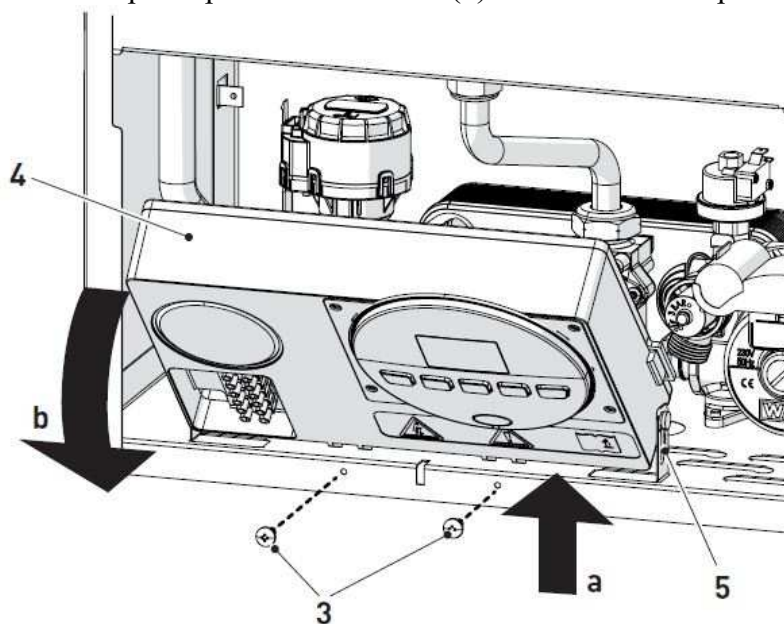
Pro usnadnění přístupu k elektrickému zapojení:

- Demontujte dva spodní samořezné šrouby (1), přední panel (2) lehce přitáhněte a malým tlakem jej vysuňte směrem nahoru.

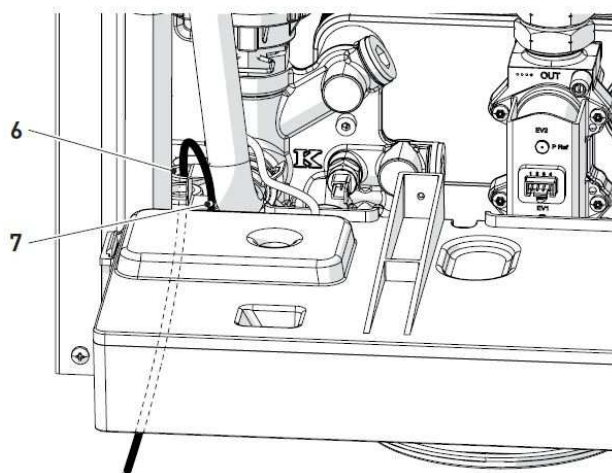


Obr. č. 17 – demontáž předního krytu

- Odstraňte šrouby (3), které zajišťují ovládací panel (4).
- Mírným tlakem vysuňte ovládací panel (4) nahoru (a) v bočních vodičích lištách (5) až na doraz.
- Následně ovládací panel přitáhněte směrem (b) až do vodorovné polohy.

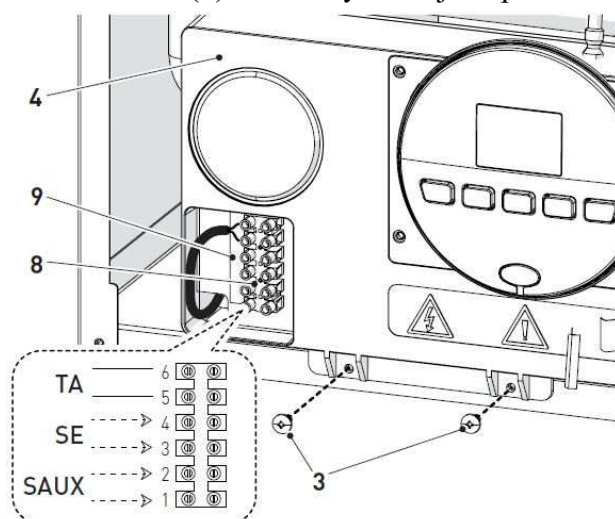


Obr. č. 18 – vysunutí řídicí jednotky



Obr. č. 19 – přívodní kabel

- Protáhněte kabel kabelovou svorkou (6) a otvorem (7) na ovládacím panelu.
- Ovládací panel (4) dejte do původní svislé polohy a zajistěte jej samořeznými šroubky (3), které jste předtím demontovali.
- Připojte kabel ke svorkovnici (8) na svorky které jsou příslušné dle obrázku (9).



Obr. č. 20 – připojení



Je povinnost u připojení mít zabezpečeno uzemnění na zemi dle požárních norem. Při výměně napájecího kabelu použít pouze originální náhradní díl dodávaný výrobcem kotle, výměnu přívodního kabelu může provést pouze odborný servisní pracovník.



Před jakýmkoliv zásahem do spotřebiče je nutné odpojit spotřebič od přívodu elektrického napětí.

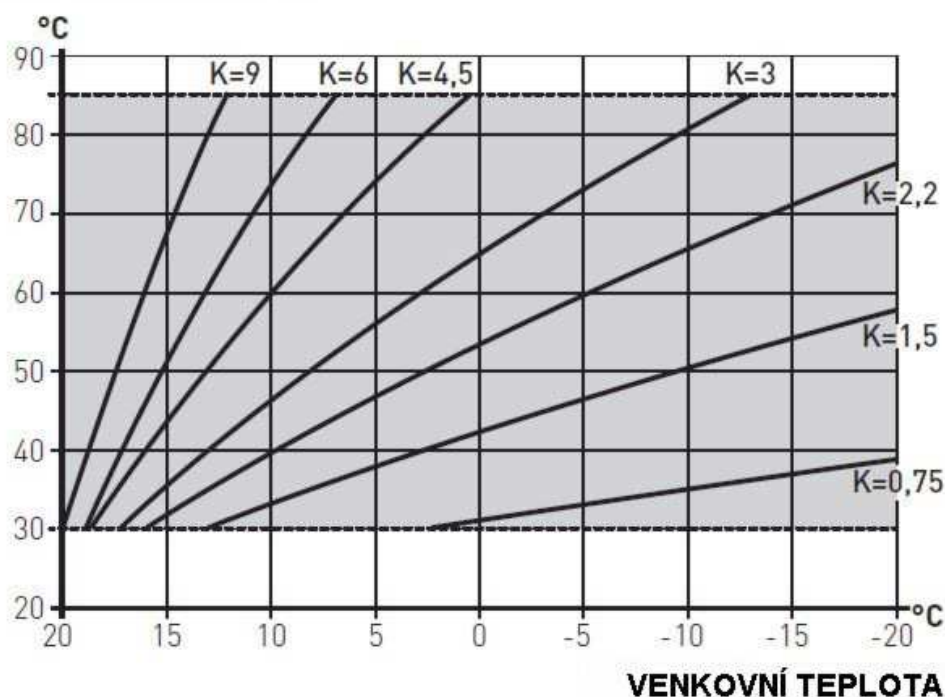


Je zakázané použít plynové nebo vodovodní potrubí jako uzemnění elektrického zařízení.

2.13.1 Venkovní čidlo

Pro zlepšení komfortu užívání je ve spotřebiči instalována ekvitermní regulace, kterou lze využít po připojení čidla venkovní teploty. Venkovní čidlo neustále sleduje změny venkovní teploty a regulátor podle předem nastavených křivek přizpůsobuje teplotu topné vody tak, aby v každém okamžiku byla zajištěna dokonalá tepelná pohoda. Pro snadnou a jednoduchou obsluhu je v paměti procesoru nastaveno 30 topných křivek podle kterých je každé venkovní teplotě přiřazena konkrétní teplota topné vody. Spotřebitel má tak možnost předvolit některou z křivek tak, aby průběh vytápění dokonale vyhovoval jeho požadavkům.

VÝSTUPNÍ TEPLOTA KOTLE



Obr. č. 21 – topné křivky



Topné křivky jsou vypočítány na vnitřní teplotu v místnosti a je možné zvolit danou křivku:

- Stlačením tlačítka **III** na 1 sekundu
- Stlačením tlačítka + nebo - se může měnit požadovaná topná křivka v rozmezí $K=0.0 \div K=9.0$.

2.13.2 Pokojový termostat a dálkové ovládání

Elektrické připojení dálkového ovládání nebo prostorového termostatu bylo popsáno již dříve. Chcete-li připojit jiné zařízení pro kontrolu teploty, postupujte podle pokynů v návodu na instalaci.

2.13.3 Příklady připojení dálkového ovládání nebo termostatu na systémech

M - Výstup ú.t.

R - Vstup ú.t.

CR - Dálkové ovládání

SE - Čidlo venkovní teploty

TA÷TA3 - Termostaty jednotlivých okruhů

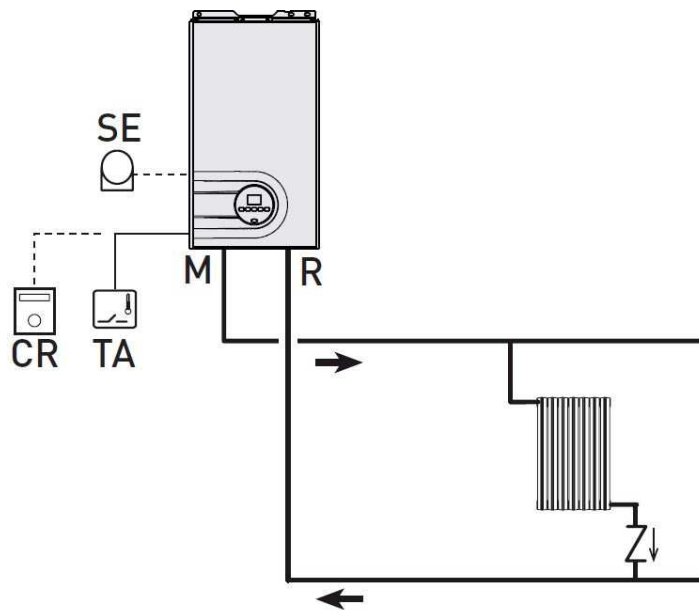
VZ1÷VZ3 - Zónové ventily

RL1÷RL3 - Zónové relé

P1÷P3 - Oběhové čerpadlo zóny

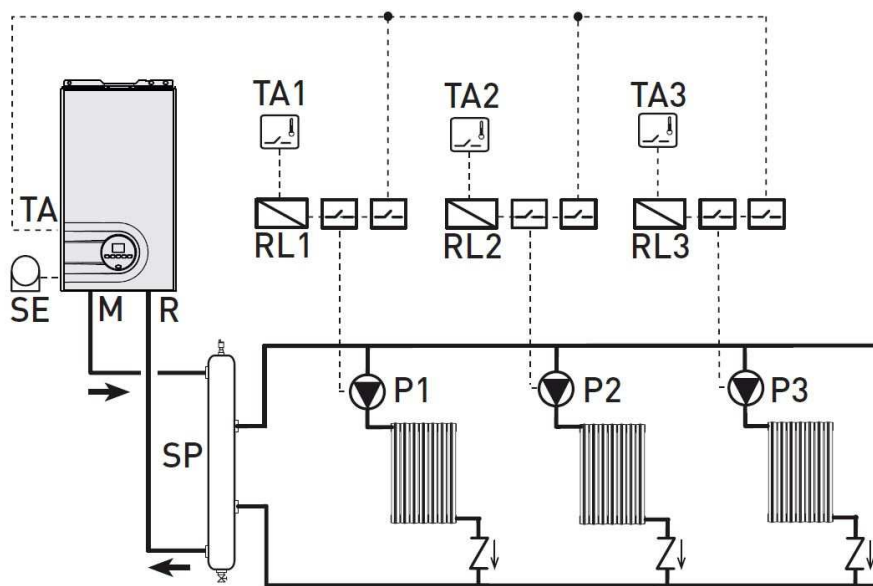
SP - anuloid

Topný systém s jedním topným okruhem, čidlem venkovní teploty, prostorovým termostatem nebo dálkovým ovládním.



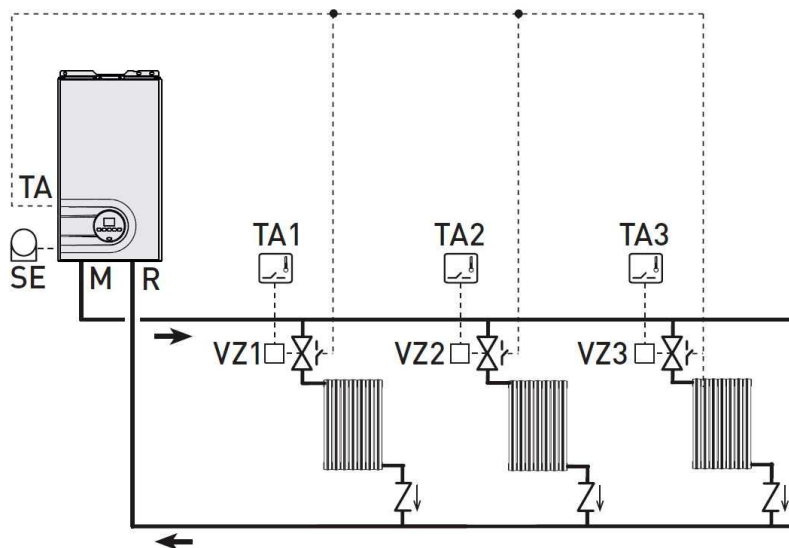
Obr. č. 22 – zapojení

Topný systém s více topnými okruhy - se zónovými ventily, prostorovými termostaty a čidlem venkovní teploty.




Obr. č. 23 – zapojení

Topný systém s více topnými okruhy - s čerpadly, prostorovými termostaty a čidlem venkovní teploty.

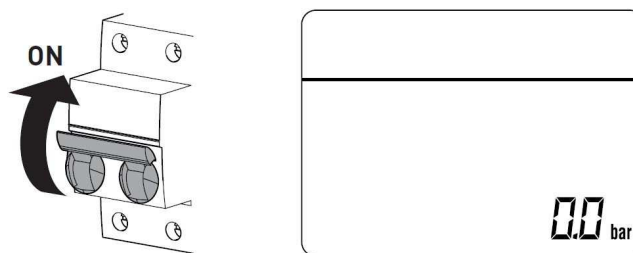


Obr. č. 24 – zapojení

 V servisním menu nastavte na parametru PAR 17 = Zpoždění aktivace oběhového čerpadla” aby bylo možno provést otevření zónového ventilu.

2.14 Napouštění a vypouštění

Před provedením následujících operací se ujistěte, že je kotle vypnut “OFF” (vypnuto).

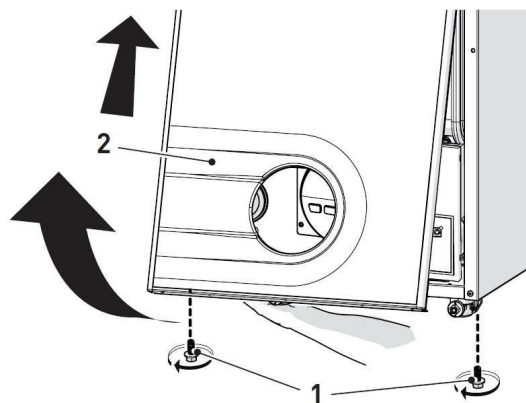


Obr. č. 25 – vypnutí kotle

2.14.1 Dopouštění vody do spotřebiče

Demontujte přední panel kotle:

- Odšroubujte šroubky (1) na spodní části kotle, mírným tahem vrchního krytu (2) vpřed a následně kryt mírným tlakem vzhůru sundejte z kotle.



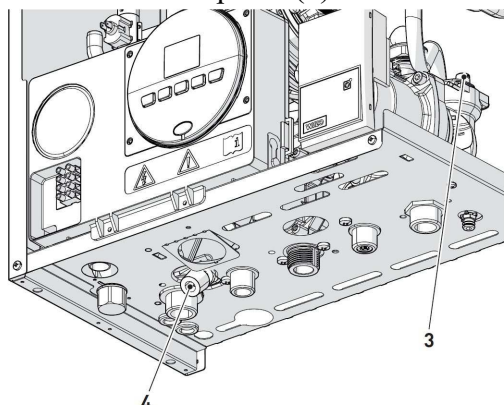
Obr. č. 26 – demontování předního krytu

Okruh ohřevu užitkové vody t.u.v.:

- Otevřete uzavírací kohout na přívodu vody do kotle.
- otevřete jeden nebo více kohoutků teplé užitkové vody aby voda protékala přes kotel a bylo provedeno odvzdušnění systému.
- Po řádném odvzdušnění uzavřete kohoutky s teplou vodou a zkontrolujte těsnost všech spojů.

Okruh vytápění ú.t.:

- Otevřete odvzdušňovací ventily na otopných tělesech v nejvyšším bodě topného systému a uzavřete odvzdušňovací ventily na otopných tělesech, jakmile se objeví dopouštěná voda.
- Uvolněte čepičku automatického odvzdušňovacího ventilu (3).
- Otevřete uzavírací kohouty topného systému.
- Otevřete napouštěcí ventil (4) a dopouštějte vodu do topného systému až na manometru (5) bude ručička ukazovat hodnotu **1-1,2 bar**.
- Uzavřete napouštěcí ventil (4).
- Zkontrolujte, zda jsou odvzdušněny všechny radiátory.
- Odšroubujte kontrolní šroub čerpadla (6) a protočte oběhové kolo čerpadla pomocí šroubováku.
- Našroubujte zpět kontrolní šroub čerpadla (6).



Obr. č. 27 – části kotle pro napouštění systému

POZNÁMKA: Pro důkladné odvzdušnění topného systému opakujte odvzdušnění několikrát.

- Překontrolujte hodnotu tlaku na tlakoměru (5) a pokud je to nutné proveďte doplnění vody do topného systému.
- Utáhněte plastovou čepičku odvzdušňovacího ventilu (3).
- Naplnit sifon je-li odpojený od potrubí.

Nainstalujte zpět přední panel kotle a proveďte jeho řádné uchycení záháknutím a pomocí šroubků (1), které se v první části demontovali.

2.14.2 Vypuštění vody z kotle

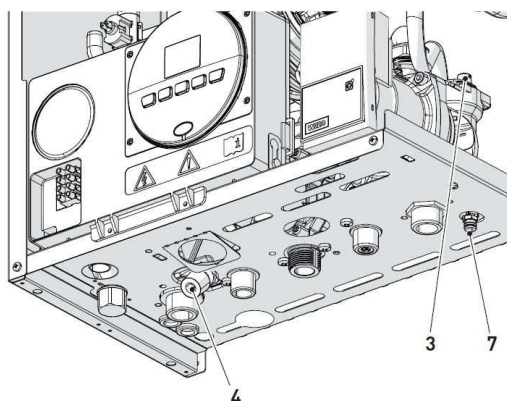
Okruh ohřevu užitkové vody t.u.v.:

- Uzavřete uzavírací kohout na přívodu studené vody do kotle.
- Otevřete kohoutky teplé vody aby mohlo dojít k vypuštění vody z kotle a vodovodního systému.

Okruh vytápění ú.t.:

- Uvolněte krytku automatického odvzdušňovacího ventilu (3).
- Uzavřete ventily topného okruhu.

- Ověřte, že ventil (4) je uzavřen.
- Připojte gumovou hadici na vypouštěcí kohout kotle (7) a kohout otevřete.
- Po dokončení vypouštění uzavřete ventil.



Obr. č. 28 – části kotle pro vypouštění systému

3 UVEDENÍ DO PROVOZU

3.1 První operace

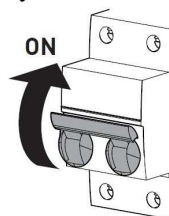
Před uvedením zařízení do provozu, zkontrolujte, zda:

- Druh plynu je správný pro zařízení.
- Ventily plynu, topného systému a užitkové vody jsou otevřené.
- Čerpadlo se volně otáčí.
- Sifon je naplněný.
- Tlak vody v systému je 1,2÷1,5 baru.
- Odtah spalin je řádně utěsněn a nedochází k uniku spalin do prostoru.

3.2 Před uvedením do provozu

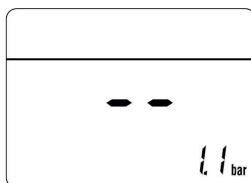
Po provedení kontroly výše uvedených bodů můžete přistoupit k prvnímu zapálení kotle:

- Zapojte přívodní kabel do zástrčky s elektrickou energií a rozsvítí se displej.

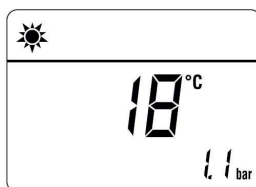


Obr. č. 29 – zapnutí kotle

- Na displeji se zobrazuje typ plynu, pro který je kotel kalibrován “NG” (zemní plyn) nebo “LG” (propan). Následně se bude kontrolovat řádné zastoupení všech symbolů a na závěr se na displeji zobrazí “--“.



- Zkontrolujte, zda je tlak v systému při studeném stavu mezi 1 a 1,2 baru.
- Stiskněte jednou alespoň na 1 sekundu tlačítko “Vypnuto” pro nastavení “Letního režimu” ☀. Na displeji se zobrazí hodnota teplotního čidla teploty t.u.v..



3.2.1 Automatická kalibrace

Tuto operaci může provést pouze osoba odborně způsobilá zaškolená výrobcem. Kalibraci kotle je nutné provést před prvním spuštěním kotle a při každoročním servisu nebo v případě zásahu servisu, výměny řídicí jednotky.

Návod k provedení automatické kalibraci je uveden v servisním manuálu kotle, který je k dispozici pouze osobám odborně způsobilým.

Provést proceduru "Analýza spalin", pro kontrolu tlaku rozvodu plynu, zjistit spalovací parametry a měření účinnosti spalování požadované dle platných právních předpisů.

3.3 Nastavení parametrů a jejich zobrazení

Tuto operaci může provést pouze osoba odborně způsobilá zaškolená výrobcem. Tabulka a návod k zobrazení parametrů je uveden v servisním manuálu kotle, který je k dispozici pouze osobám odborně způsobilým.

3.4 Seznam parametrů

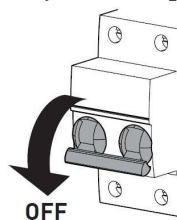
Seznam parametrů je uveden v servisním manuálu kotle, který je k dispozici pouze osobám odborně způsobilým.

V případě výpadku nebo vzniku závady na kotli se zobrazí na displeji ALL a dvě číslice, závady např.: "ALL 04" (Porucha teplotního čidla ohřevu t.u.v.).




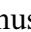
Před opravou poruchy:

- Odpojte přívod elektrické energie vytažením přívodního kabelu ze zásuvky.



Obr. č. 30 – vypnutí kotle

- Uzavřete uzavírací kohout nebo ventil na přívodu plynu do kotle.
- Proveďte opravu kotle a kotel opět uveďte do provozu, přezkontrolujte odstranění závady.

POZNÁMKA: Pokud na displeji spolu s číslem závady je také napsáno tlačítko **RESET**  (viz obrázek), poté, co byla porucha odstraněna, musíte stisknout tlačítko,  aby bylo možno kotel uvést do provozu.



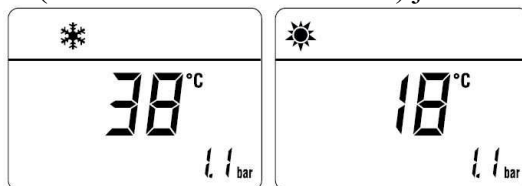
3.5 Číslo závad / odstranění problému


Typ	Kod	Popis
ALL	2	Nízký tlak v topném systému.
ALL	3	Vysoký tlak v topném systému.
ALL	4	Závada teplotního čidla ohřevu TUV.
ALL	5	Závada teplotního čidla topné vody.
ALL	6	Závada na detekci plamene.
ALL	7	Zásah havarijního termostatu nebo čidla.
ALL	8	Závada na okruhu detekce plamene.
ALL	9	Není zaznamenána cirkulace vody.
ALL	10	Závada pomocného čidla.
ALL	11	Závada na modulátoru plynového ventilu.
ALL	12	Vadné nastavení typu kotle BF/OF.
ALL	13	Zásah čidla teploty spalin.
ALL	14	Závada čidla teploty spalin.
ALL	15	Závada na propojovacím kabelu k ventilátoru.
ALL	18	Závada odvodu kondenzátu.
ALL	28	Maximální počet po sobě jdoucích závad.
ALL	37	Závada na přívodu elektrického napájení.
ALL	40	Zjištěna nesprávná frekvence sítě.
ALL	41	Ztráta plamene více než 6x za sebou.
ALL	42	Závada na tlačítku.
ALL	43	Závada na komunikaci regulace Open.
ALL	62	Je nutné provést automatické nastavení.
ALL	72	Vadné umístění teplotního čidla topné vody.
ALL	81	Závada na spalování během uvedení.
ALL	83	Špatné spalování (průběžná závada).
ALL	96	Závada na odtahu spalin.

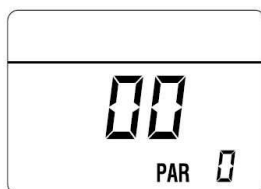
3.6 Zobrazení provozních dat a čítače

Jakmile kotel pracuje, má kvalifikovaný servisní technik oprávnění zobrazit si a přikontrolovat provozní údaje a počítadla provozních stavů takto:

- Z provozního režimu (ZIMNÍ  nebo LETNÍ ) je možné vstoupit do zobrazení.

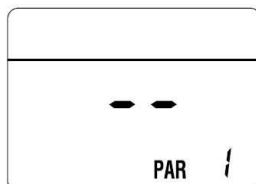


- Vstup do zobrazení pomocí stlačení tlačítek  a – zároveň po dobu alespoň 3 vteřin dokud se na displeji nezobrazí následující

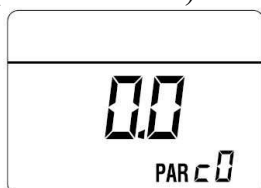


Od tohoto okamžiku, technik má 2 možnosti:

- Procházejte seznamem "informací (PAR)" a "čítače (PARC)" stisknutím tlačítka **III**. Posouvání bude v pořadí.

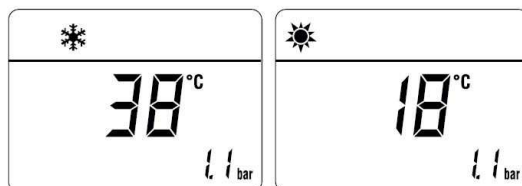


- Zobrazení "aktivovaných alarmů" (ne více než 10) stisknutím tlačítka **IV**.



- Poté v této sekci, pokračujte tlačítkem **III** nebo **IV**.

Po zobrazení všech hodnot, opusťte nabídku stisknutím a podržením tlačítka **OR** přibližně po dobu 5 sekund než se zobrazí úvodní obrazovka.



Tabulka zobrazení informací:

Typ	Kód	Popis	Rozsah	Jednotka	Krok
PAR	0	Zobrazení verze sw			
PAR	1	Zobrazení teploty čidla venkovní teploty	-9 - 99	°C	1
PAR	2	Zobrazení teploty teplotního čidla ú.t	-9 - 99	°C	1
PAR	3	zobrazení teploty spalin	-9 - 99	°C	1
PAR	4	Zobrazení teploty teplotního čidla t.u.v.	-9 - 99	°C	1
PAR	5	zobrazení přídavné čidla AUX	-9 - 99	°C	1
PAR	6	Zobrazení nastavené aktuální teploty ú.t.	PAR 13 - PAR 14	°C	1
PAR	7	Zobrazení výkonu kotle	0 - 99	%	1
PAR	8	Zobrazení průtoku vody	0 - 99	l/min	0,1
PAR	9	Zobrazení tlaku vody ze snímače	0 - 99	bar	0,1
PAR	10	Zobrazení aktuálních otáček ventilátoru	0 - 99	RPM x 100	1

Tabulka zobrazující čítače dat:

Typ	Kód	Popis	Rozsah	Jednotka	Krok
PAR	c0	celkový počet hodin funkce kotle	0 - 99	h x 1000	0,1; od 0,0 do 9,9; 1; od 10 do 99
PAR	c1	celkový počet hodin funkce hořáku	0 - 99	h x 1000	0,1; od 0,0 do 9,9; 1; od 10 do 99
PAR	c2	celkový počet zapálení hořáku	0 - 99	h x 1000	0,1; od 0,0 do 9,9; 1; od 10 do 99
PAR	c3	celkový počet závad kotle	0 - 99	x 1	1
PAR	c4	celkový počet vstupů do instalačních parametrů "ALL"	0 - 99	x 1	1
PAR	c5	celkový počet vstupů do parametrů OEM	0 - 99	x 1	1
PAR	c6	doba do příštího servisu kotle	1 - 199	měsíc	1

Tabulka posledních závad:

Typ	Kód	Popis
PAR	A0	Poslední závada
PAR	A1	Předposlední závada
PAR	A2	Závada číslo 3
PAR	A3	Závada číslo 4
PAR	A4	Závada číslo 5
PAR	A5	Závada číslo 6
PAR	A6	Závada číslo 7
PAR	A7	Závada číslo 8
PAR	A8	Závada číslo 9
PAR	A9	Závada číslo 10

3.7 Kontroly a úpravy

3.7.1 Funkce Analýza spalin


Funkci analýza spalin může použít pouze proškolený kvalifikovaný servisní technik, aby zkontroloval tlak plynu na treskách, provedl nastavení servisních parametrů a provedl měření účinnosti spalování, které je požadováno platnými právními předpisy.

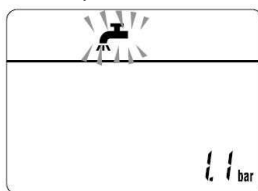
Návod k provedení analýzy spalin je uveden v servisním manuálu kotle, který je k dispozici pouze osobám odborně způsobilým.

3.8 teplé užitková voda komfortní funkce (předeřev)


ADAX condens modely mají "komfort teplé vody", funkci, která zajišťuje nejlepší výkon, pokud jde o teplou vodu, což snižuje dobu potřebnou pro ohřev vody k dispozici, a zajišťuje, aby teplota byla stabilní.

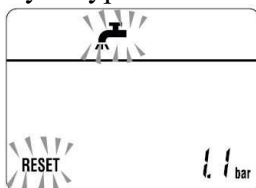
Pro aktivaci funkce:

- Vyberte parametr "PAR 22" (Nastavení parametrů a display) a nastavte ji na hodnotu 1.
- Opusťte nastavení parametrů a stiskněte tlačítko + pro přibližně 5 sekund, dokud symbol  a RESET na displeji se zobrazí a začne blikat, což znamená, že funkce byla aktivována.



Pro deaktivaci funkce:

- Stiskněte tlačítko + opět cca 5 sekund, dokud symboly  a 'RESET' na displeji se zobrazí a začne blikat, což znamená, že funkce byla vypnuta.



3.8 Přestavba na jiný druh plynu

Modely ADAX condens lze provozovat na G20 (zemní plyn) nebo G31 (Propan) bez mechanické transformace. Jediné, co je nutné provést je nastavit parametr "PAR 03" (Zobrazení a nastavení parametrů) na hodnotu podle druhu plynu, který se má použít.

V případě provedení změny typu používaného plynu je nutné provést všechny úkony jako při "Uvedení kotle do provozu".

4 ÚDRŽBA

4.1 Čištění a údržba spotřebiče

Aby bylo možno zaručit správnou funkci spotřebiče, účinnost dle předepsaných limitů, legislativy a požárních norem, je nutné udržovat zařízení pod systematickou kontrolou v pravidelných intervalech, nejméně však jedenkrát za rok. Servisní technik musí vždy anulovat nastavený termín údržby.



Všechny dále popsané operace může provádět pouze servisní technik proškolený společností KOVARSON s.r.o. na provádění servisních oprav na těchto spotřebičích.

Před provedením jakéhokoliv zásahu musí být provedeno:

- Přerušit přívod napájení el. proudem.
- Uzavřít plynový ventil.
- Ujistit se dotykem, že kotel je studený a nejsou žádné části horké.

4.2 Čištění povrchu kotle

4.2.1 Čištění krytů kotle

K čištění pouzdra používejte vlhký hadřík s mýdlem a vodou nebo s vodou a alkoholem v případě odolných skvrn.



Nepoužívejte žádné abrazivní nebo agresivní látky, či kyseliny.

4.3 Čištění vnitřních částí kotle

4.3.1 Čištění výměníku

Uvedeno v servisním manuálu.

4.3.2 Čištění výměníku a hořáku

Uvedeno v servisním manuálu.

4.3.3 Nastavení a kontrola elektrody

Uvedeno v servisním manuálu.

4.3.4 Závěrečné operace

Uvedeno v servisním manuálu.

4.4 KONTROLA

4.4.1 Kontrola odtahu spalin

Uvedeno v servisním manuálu.

4.4.2 Kontrola nastavení expanzní nádoby

Uvedeno v servisním manuálu.

4.5 Mimořádná údržba

V případě výměny elektronické jednotky je nutné provedení nastavení parametrů, jak je uvedeno v tabulce, viz servisní manuál.

Pro vstup do “Zobrazení a nastavení parametrů” se podívejte do příslušné kapitoly.

Po nastavení parametrů uvedených v tabulce, musíte spustit “Automatickou kalibraci”.

Při výměně plynového ventilu nebo zapalovací elektrody, musíte provést kompletní “Automatickou kalibraci” popsanou v příslušné sekci.

4.6 Možné závady a poruchy čerpadla

Typ	Kód	Chyba	Řešení
Bliká červeně zeleně	Přechodné bezpečnostní vypnutí – probíhá porucha. Pro odstranění poruchy automaticky restartuje.	Síťové napětí je příliš vysoké nebo příliš nízké; ($160V > V_n > 280V$).	Zkontrolujte připojení k elektrické síti.
		Přetížení motoru; rotor zadřený nebo zablokovaný v důsledku přítomnosti nečistot.	Vyčistit systém.
		Nadměrná rychlost; Rotor čerpadla je ovládán vnějším faktorem a je překročena maximální povolená rychlost otáčení.	Zkontrolujte, zda není k dispozici externí průtokový systém (žádné jiné čerpadlo v provozu).
		Zkrat motoru vlivem vniku vody.	Zkontrolujte, zda nedochází k úniku vody v systému.
		Vysoká teplota motoru	Zkontrolujte teplotu vody ve vztahu na teplotu okolí
		Čerpadlo je ucpáno externím proudem ($> 1200 \text{ l/h}$), v opačném směru.	Eliminovat nebo snížit vnější proud (1200 l/h)
Bliká červeně	Bezpečnostně vypnuto	Čerpadlo je blokováno v důsledku nečistot v systému.	Vyjměte a znovu elektrické napájení (OFF - ON).
		Porucha v elektronické desce a nebo motoru.	V případě, že "červená LED" stále bliká: Vyměňte čerpadlo.
LED OFF	Stabilní	Žádná elektrické energie.	Zkontrolujte připojení k elektrické energie.
		LED vadná.	Zkontrolujte, zda čerpadlo může pracovat.
		Elektronická deska vadná.	Vyměňte čerpadlo.

4.7 Možné závady a poruchy

Seznam závad:

Typ	Kód	Chyba	Řešení
ALL	2	Nízký tlak vody v topném systému	Doplňte vodu. Zkontrolujte, zda nedochází k úniku vody.
ALL	3	Vysoký tlak vody v topném systému	Otevřete vypouštěcí kohout na hydraulické jednotce a nastavte tlak 1-1,2 bar.
ALL	4	Závada čidla t.u.v.	Zkontrolujte připojení. Vyměňte čidlo.
ALL	5	Závada čidla ú.t.	Zkontrolujte připojení. Vyměňte čidlo.
ALL	6	Není detekován plamen	Zkontrolujte nastavení elektrody, a zda není zašpiněná či poškozená. Zkontrolujte správný tlak plynu. Zkontrolujte komunikaci mezi plynovým ventilem a elektronickou deskou.
ALL	7	Zásah havarijního termostatu	Zkontrolujte připojení havarijního termostatu. Zkontrolujte cirkulaci vody v systému. Zkontrolujte odvětrání kotle. Vyměňte sondu nebo termostat. Zkontrolujte volný chod oběhového čerpadla.
ALL	8	Závada na okruhu detekce plamene	Zkontrolujte nastavení elektrody, a zda není zašpiněná či poškozená. Zkontrolujte správný tlak plynu. Zkontrolujte komunikaci mezi plynovým ventilem a elektronickou deskou.
ALL	9	Není zaznamenán oběh vody v systému.	Zkontrolujte správnou funkci čerpadla. Zkontrolujte elektrické napájení. Vyměňte čerpadlo.
ALL	10	Závada pomocného čidla.	Zkontrolujte nastavení parametru "PAR 02". Zkontrolujte správné připojení.
ALL	11	Modulátor plynového ventilu je odpojen.	Zkontrolujte elektrické připojení.
ALL	12	Vadné nastavení typu kotle TURBO/KOMIN.	Nastavte parametr PAR 04 na hodnotu 1.
ALL	13	Zásah teplotního čidla spalin.	Vyměňte čidlo. Kontaktujte servisního technika.
ALL	14	Závada čidla teploty spalin.	Vyměňte čidlo. Zkontrolujte správné připojení, případně kontaktujte servisního technika..
ALL	15	Vadné připojení kabelu k ventilátoru.	Zkontrolujte kabeláž mezi ventilátorem a řídicí jednotkou.
ALL	18	Závada odvodu kondenzátu.	Zkontrolujte propojovací potrubí. Zkontrolujte sifon odvodu kondenzátu.
ALL	28	Bylo dosaženo maximálního počtu po sobě jdoucích závad.	Kontaktujte servisního technika.
ALL	37	Závada na elektrickém napájení - příliš nízké napětí.	Překontrolujte změřením. Kontaktujte dodavatele el. energie.
ALL	40	Vadná frekvence v elektrické síti.	Kontaktujte dodavatele el. energie.
ALL	41	Ztráta plamene i po 6 pokusech o zapálení.	Zkontrolujte elektrodu. Zkontrolujte přívod plynu (otevřít ventil). Zkontrolujte tlak plynu.
ALL	42	Závada na tlačítkách.	Zkontrolujte funkci tlačítek.
ALL	43	Vadná komunikace s regulací Open Therm.	Zkontrolujte el. připojení dálkového panelu.
ALL	62	Je nutné provést automatickou kalibraci.	Proveďte automatickou kalibraci.
ALL	72	Vadné umístění čidla ú.t..	Zkontrolujte, zda čidlo je umístěno na výstupním potrubí z výměníku.
ALL	81	Závada na odtahu spalin během zapalování.	Zkontrolujte odtah komína. Vypusťte vzduch z plynového okruhu.
ALL	83	Vadný odtah spalin průběžná závada.	Zkontrolujte správný odtah komína.
ALL	96	Závada na odtahu spalin.	Zkontrolujte správný odtah komína a přívod spalovacího vzduchu.
ALL		Opětovné zásahy pojistného ventilu.	Zkontrolujte tlak vody v systému. Zkontrolujte tlak vzduchu v expanzní nádobě.
ALL		Nízká dodávka teple vody.	Zkontrolujte 3-cestný ventil. Zkontrolujte čistotu výměníku t.u.v.. Zkontrolujte směšovací ventil t.u.v. (je-li nainstalován).

5 Kontrolní list pravidelné kontroly

Jméno zákazníka:

Adresa instalace kotle:

Výrobní číslo kotle:


Tvrdost a pH vody:


1. rok	<input type="checkbox"/> Kontrola záručního listu / faktury <input type="checkbox"/> Konzultace se zákazníkem <input type="checkbox"/> Odpojení přívodu plynu <input type="checkbox"/> Odpojení kotle od el. Energie <input type="checkbox"/> Vizuální kontrola kotle <input type="checkbox"/> Vyčištění a kontrola výměníku <input type="checkbox"/> Vyčištění a kontrola hořáku a elektrody	<input type="checkbox"/> Vyčištění ventilátoru tlakovým vzduchem <input type="checkbox"/> Kontrola přívodu vzduchu <input type="checkbox"/> Vyčištění filtru ú.t. (není součástí) <input type="checkbox"/> Kontrola spalinových cest <input type="checkbox"/> Provést kalibraci kotle <input type="checkbox"/> Kontrola spalin analyzátozem <input type="checkbox"/> Zápis o kontrole	
	Datum: <input type="text"/>	Podpis: <input type="text"/>	Příští kontrola: <input type="text"/>
	Poznámka: <input type="text"/>		
2. rok	<input type="checkbox"/> Kontrola záručního listu / faktury <input type="checkbox"/> Konzultace se zákazníkem <input type="checkbox"/> Odpojení přívodu plynu <input type="checkbox"/> Odpojení kotle od el. Energie <input type="checkbox"/> Vizuální kontrola kotle <input type="checkbox"/> Vyčištění a kontrola výměníku <input type="checkbox"/> Vyčištění a kontrola hořáku a elektrody	<input type="checkbox"/> Vyčištění ventilátoru tlakovým vzduchem <input type="checkbox"/> Kontrola přívodu vzduchu <input type="checkbox"/> Vyčištění filtru ú.t. (není součástí) <input type="checkbox"/> Kontrola spalinových cest <input type="checkbox"/> Provést kalibraci kotle <input type="checkbox"/> Kontrola spalin analyzátozem <input type="checkbox"/> Zápis o kontrole	
	Datum: <input type="text"/>	Podpis: <input type="text"/>	Příští kontrola: <input type="text"/>
	Poznámka: <input type="text"/>		
3. rok	<input type="checkbox"/> Kontrola záručního listu / faktury <input type="checkbox"/> Konzultace se zákazníkem <input type="checkbox"/> Odpojení přívodu plynu <input type="checkbox"/> Odpojení kotle od el. Energie <input type="checkbox"/> Vizuální kontrola kotle <input type="checkbox"/> Vyčištění a kontrola výměníku <input type="checkbox"/> Vyčištění a kontrola hořáku a elektrody	<input type="checkbox"/> Vyčištění ventilátoru tlakovým vzduchem <input type="checkbox"/> Kontrola přívodu vzduchu <input type="checkbox"/> Vyčištění filtru ú.t. (není součástí) <input type="checkbox"/> Kontrola spalinových cest <input type="checkbox"/> Provést kalibraci kotle <input type="checkbox"/> Kontrola spalin analyzátozem <input type="checkbox"/> Zápis o kontrole	
	Datum: <input type="text"/>	Podpis: <input type="text"/>	Příští kontrola: <input type="text"/>
	Poznámka: <input type="text"/>		
4. rok	<input type="checkbox"/> Kontrola záručního listu / faktury <input type="checkbox"/> Konzultace se zákazníkem <input type="checkbox"/> Odpojení přívodu plynu <input type="checkbox"/> Odpojení kotle od el. Energie <input type="checkbox"/> Vizuální kontrola kotle <input type="checkbox"/> Vyčištění a kontrola výměníku <input type="checkbox"/> Vyčištění a kontrola hořáku a elektrody	<input type="checkbox"/> Vyčištění ventilátoru tlakovým vzduchem <input type="checkbox"/> Kontrola přívodu vzduchu <input type="checkbox"/> Vyčištění filtru ú.t. (není součástí) <input type="checkbox"/> Kontrola spalinových cest <input type="checkbox"/> Provést kalibraci kotle <input type="checkbox"/> Kontrola spalin analyzátozem <input type="checkbox"/> Zápis o kontrole	
	Datum: <input type="text"/>	Podpis: <input type="text"/>	Příští kontrola: <input type="text"/>
	Poznámka: <input type="text"/>		
5. rok	<input type="checkbox"/> Kontrola záručního listu / faktury <input type="checkbox"/> Konzultace se zákazníkem <input type="checkbox"/> Odpojení přívodu plynu <input type="checkbox"/> Odpojení kotle od el. Energie <input type="checkbox"/> Vizuální kontrola kotle <input type="checkbox"/> Vyčištění a kontrola výměníku <input type="checkbox"/> Vyčištění a kontrola hořáku a elektrody	<input type="checkbox"/> Vyčištění ventilátoru tlakovým vzduchem <input type="checkbox"/> Kontrola přívodu vzduchu <input type="checkbox"/> Vyčištění filtru ú.t. (není součástí) <input type="checkbox"/> Kontrola spalinových cest <input type="checkbox"/> Provést kalibraci kotle <input type="checkbox"/> Kontrola spalin analyzátozem <input type="checkbox"/> Zápis o kontrole	
	Datum: <input type="text"/>	Podpis: <input type="text"/>	Příští kontrola: <input type="text"/>
	Poznámka: <input type="text"/>		

Datum instalace:

Razítko a podpis:

KONTAKTUJTE NÁS

 Kovarson s.r.o.
Lhota u Vsetína 4
755 01 Vsetín

 +420 571 420 926 (ČR)
+421 949 176 717 (SR)

 info@kovarson.cz
 www.kovarson.cz