

# Návod na použití kotle a záruční list

## EkoScroll ALFA a ALFA PELLET



## EkoScroll EKONOMIC



Návod na použití čtěte pozorně.  
Nedodržení pokynů vede ke ztrátě záruky.

## Obsah

Úvod .....	4
Dodávka kotle a příslušenství .....	4
Technické parametry kotlů .....	5
Rozměry kotlů Alfa a Alfa Pellet.....	7
Rozměry kotlů Alfa a Alfa Pellet s předním umístěním zásobníku .....	8
Rozměry kotlů Ekonomic .....	9
Obecný popis.....	10
Kotel .....	10
Hořák s podavačem paliva .....	10
Šneková převodovka s elektromotorem a šnekový podavač .....	10
Řídící jednotky.....	11
Bezpečnostní prvky .....	11
Předepsaná paliva .....	12
Hnědé uhlí ořech 2.....	12
Dřevní pelety.....	12
Skladování paliva.....	12
Umístění kotle v kotelně .....	13
Umístění kotle vzhledem k potřebnému prostoru pro obsluhu .....	13
Umístění kotle vzhledem k požárním předpisů .....	14
Připojení kotle k teplovodní soustavě.....	14
Připojení kotle k elektrické instalaci .....	14
Připojení kotle ke komínu .....	14
Doporučené zapojení kotle do systému UT .....	14
Schéma zapojení .....	15
.....	15
.....	20
.....	20
Montáž kotle .....	21
Umístění čidel .....	21
Podepření zásobníku a podavače paliva .....	21
Umístění žárobetonových desek.....	22
Umístění řídicí jednotky .....	22
Obsluha a používání .....	22
Plnění kotle vodou .....	22
Uvedení kotle do provozu .....	22
Zátop kotle .....	23
Nastavení výkonu kotle – palivo hnědé uhlí .....	25

---

Nastavení výkonu kotle – palivo dřevní pelety .....	25
Čistění a údržba kotle.....	26
Řez výměníkem a čistící otvory kotle .....	26
Zablokování podavače paliva .....	26
Čistění a údržba hořáku v pravidelných intervalech .....	27
Odstavení kotle z provozu.....	28
Poruchové zastavení kotle .....	28
Řešení problémů .....	29
Podmínky bezpečného užívání.....	30
Důležitá upozornění .....	31
Záruční podmínky.....	32
Reklamační řád.....	32
Všeobecné informace .....	32
Záruční list – originál .....	34
Záruční list – kopie .....	35
Reklamační list .....	36
Seznam souvisejících norem ČSN.....	37
Likvidace kotle po lhůtě jeho životnosti.....	37
Prohlášení o shodě.....	38

## Úvod

**Děkujeme Vám za důvěru, kterou jste nám prokázali tím, že jste si koupili náš výrobek.**

**Přejeme Vám mnoho spokojenosti při používání kotle EkoScroll.**

Před prvním použitím prosíme o důkladné seznámení se s obsahem tohoto návodu, protože dodržování pokynů v něm obsažených zaručí dlouhodobou, efektivní a ekonomickou práci kotle. Nedodržení instalačních a provozních podmínek má za následek ztrátu záruky.

Kotle EkoScroll Alfa, Alfa PELLET a Ekonomick se používají především k topení v obytných budovách jedno nebo dvougeneračních, v obecně prospěšných budovách, továrnách a velkometrážních prostorech.

V našich moderních teplovodních kotlích jsme použili regulovaný proces spalování, díky kterému jsme značně snížili náklady na vytápění.

## Dodávka kotle a příslušenství

Kotle se dodávají ve smontovaném stavu. Řídící jednotka a ventilátor se zabalují zvlášť do kartonových krabic. Ostatní příslušenství jako návody, čištění, hasící systém atd. jsou uloženy v kotli nebo v zásobníku paliva.

### **Součástí dodávky kotle je:**

Podavač paliva s hořákem

Zásobník paliva

Řídící jednotka kotle

Ventilátor

Návod na použití kotle

Návod na použití řídicí jednotky

Popelník

Čistící sada

Hasící systém

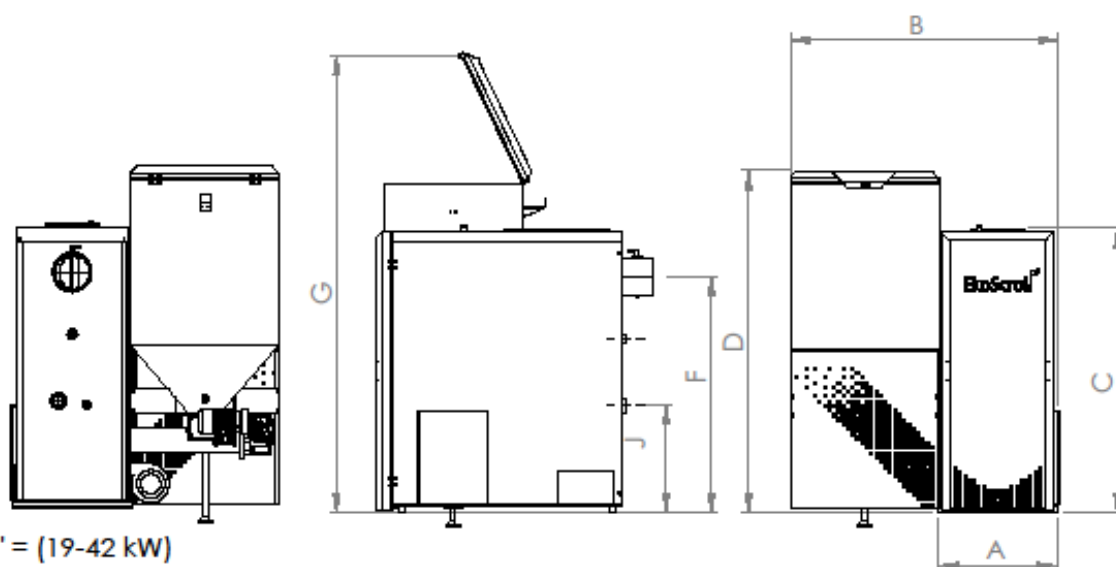
Žárové desky

## Technické parametry kotlů

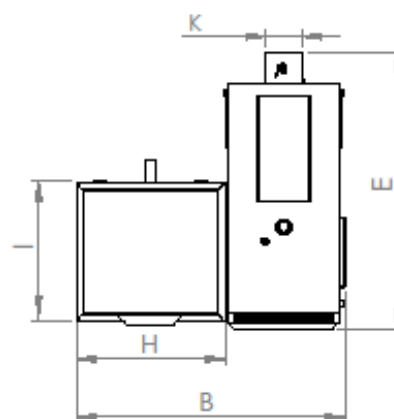
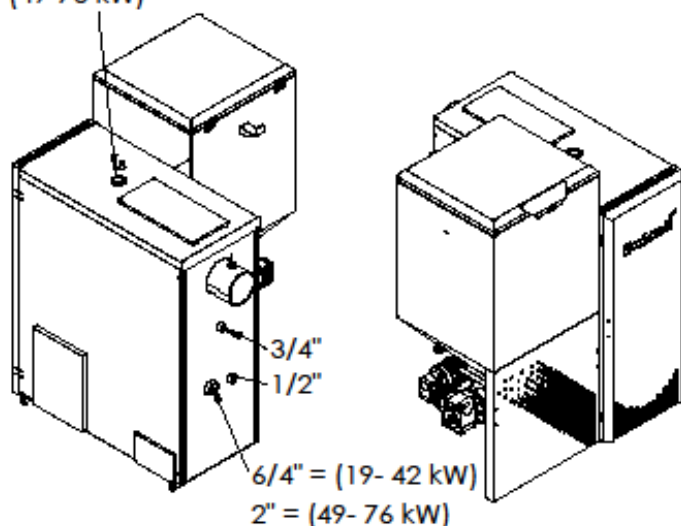
Technická data kotlů ALFA a ALFA PELLET										
		19kW	25kW	28kW	32kW	38kW	42kW	49kW	60kW	76kW
Rozsah tepelného výkonu	kW	5,7-19	7,5-25	8,4-28	9,6-32	10,8-38	12,6-42	14,7-49	18-60	22,8-76
Provozní komínový tah	Pa	11-15	12-16	14-18	15-20	18-22	22-28	24-30	30-35	30-35
Objem vody ve výměníku	L	81	85	90	98	105	135	160	192	240
Rozsah regulace teploty	°C	55-85	55-85	55-85	55-85	55-85	55-85	55-85	55-85	55-85
Minimální teplota vratné vody	°C	55	55	55	55	55	55	55	55	55
Maximální příkon při jmenovitém výkonu	W	101	101	101	110	110	110	110	245	245
Pracovní přetlak	bar	2	2	2	2	2	2	2	2	2
Tlaková zkouška	bar	4	4	4	4	4	4	4	4	4
Kapacita zásobníku paliva	L	330	330	330	330	330	330	385	505	505
Maximální teplota	°C	85	85	85	85	85	85	85	85	85
Teplota salin	°C	147/119	148/119	149/120	150/121	162/122	164/122	164/122	163/120	166/122
Hmotnostní průtok spalin	kg.s <sup>-1</sup>	<b>0,010/0,003</b>	0,012/0,004	0,015/0,004	<b>0,019/0,005</b>	0,025/0,006	0,030/0,007	<b>0,032/0,010</b>	0,035/0,013	0,039/0,017
Hydraulická ztráta kotle	ΔT = 10	2,9	3,8	4,1	4,7	5,9	8,3	10,6	13,1	15
	ΔT = 20	1,8	1,9	1,3	0,9	0,5	2,5	2,6	4,1	5,8
Hodnota akustického tlaku	dB	<51,4 ± 3,2	<51,4±3,2	<51,4±3,2	<51,4±3,2	<51,4±3,2	<51,4±3,2	<51,4±3,2	<51,4±3,2	<51,4±3,2
Emisní třída kotle dle ČSN EN 303-5	uhlí	5	5	5	5	5	5	5	4	4
	pelety	5	5	5	5	5	5	5	5	5
Třída kotle dle ČSN en 303-5	uhlí	4	4	4	5	5	5	5	4	4
	pelety	5	5	5	5	5	5	5	5	5
EKODESIGN	uhlí	ANO								
EKODESIGN	pelety	ANO								
Třída energetické účinnosti	uhlí	B	B	B	B	B	B	B	B	-
	pelety	A+	A+	A+	A+	A+	A+	A+	A+	-
Druh paliva ALFA		Hnědé uhlí ořech 2, dřevní pelety								
Druh paliva ALFA PELLET		Dřevní pelety								
Hmotnost kotle	kg	453	478	489	500	550	600	705	765	880
Napájecí napětí	V	230V/50Hz	230V/50Hz	230V/50Hz	230V/50Hz	230V/50Hz	230V/50Hz	230V/50Hz	230V/50Hz	230V/50Hz

Technická data EKONOMIC					
		25kW	32kW	40kW	49kW
Rozsah tepelného výkonu	kW	7,5-25	9,6-32	12-4	14,7-49
Provozní komínový tah	Pa	12-16	15-20	22-28	24-30
Objem vody ve výměníku	L	70	88	120	145
Rozsah regulace teploty	°C	55-85	55-85	55-85	55-85
Minimální teplota vratné vody	°C	55	55	55	55
Maximální příkon při jmenovitém výkonu	W	101	110	110	110
Pracovní přetlak	bar	2	2	2	2
Tlaková zkouška	bar	4	4	4	4
Kapacita zásobníku paliva	L	260	260	385	385
Maximální teplota	°C	85	85	85	85
Teplota salin	°C	148/119	150/121	164/122	164/122
Hmotnostní průtok spalin	kg.s <sup>-1</sup>	0,012/0,004	<b>0,019/0,005</b>	0,030/0,007	<b>0,032/0,010</b>
Hydraulická ztráta kotle	$\Delta T = 10$	3,8	4,7	8,3	10,6
	$\Delta T = 20$	1,9	0,9	2,5	2,6
Hodnota akustického tlaku	dB	<51,4±3,2	<51,4±3,2	<51,4±3,2	<51,4±3,2
Emisní třída kotle dle ČSN EN 303-5	uhlí	4	4	4	4
	pelety	5	5	5	5
EKODESIGN	uhlí	ANO	NE	NE	NE
EKODESIGN	pelety	ANO	NE	NE	NE
Třída energetické účinnosti	uhlí	B	B	B	B
	pelety	A+	A+	A+	A+
Druh paliva		Hnědé uhlí ořech 2			
Hmotnost kotle	kg	450	480	578	685
Napájecí napětí	V	230V/50Hz	230V/50Hz	230V/50Hz	230V/50Hz

## Rozměry kotlů Alfa a Alfa Pellet

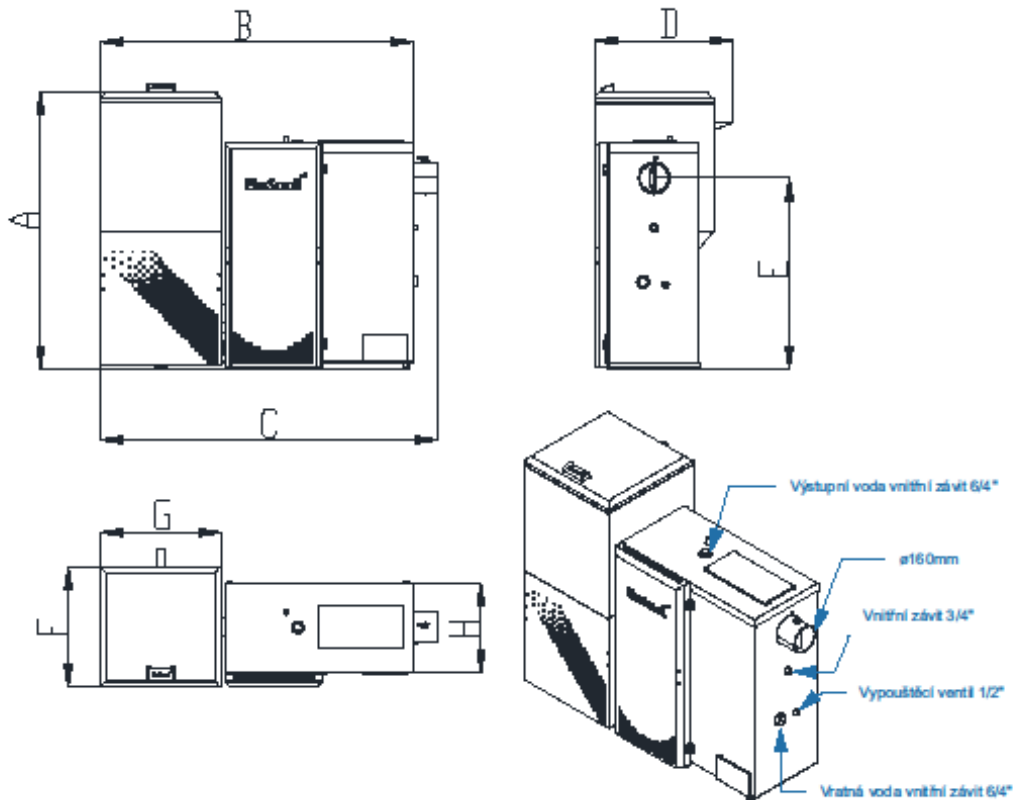


6/4" = (19-42 kW)  
2" = (49-76 kW)



	A	B	C	D	E	F	G	H	I	J	K	kg
<b>19kW</b>	422	1170	1220	1465	1185	1010	2015	635	590	460	160	453
<b>25kW</b>	472	1145	1220	1465	1185	1010	2015	635	590	460	160	478
<b>28kW</b>	522	1190	1220	1465	1185	1010	2015	635	590	460	160	489
<b>32kW</b>	572	1230	1220	1465	1185	1010	2015	635	590	460	160	500
<b>38kW</b>	622	1270	1220	1465	1185	1010	2015	635	590	460	160	550
<b>42kW</b>	672	1220	1236	1465	1185	1010	2015	635	590	460	160	600
<b>49kW</b>	788	1480	1236	1560	1415	1015	2000	515	1040	486	200	705
<b>60kW</b>	788	1525	1386	1515	1415	1155	2215	750	840	486	220	765
<b>76kW</b>	788	1525	1536	1515	1415	1305	2215	750	840	486	220	880

Výrobce se vyhrazuje právo na změnu rozměrů.

**Rozměry kotlů Alfa a Alfa Pellet s předním umístěním zásobníku**


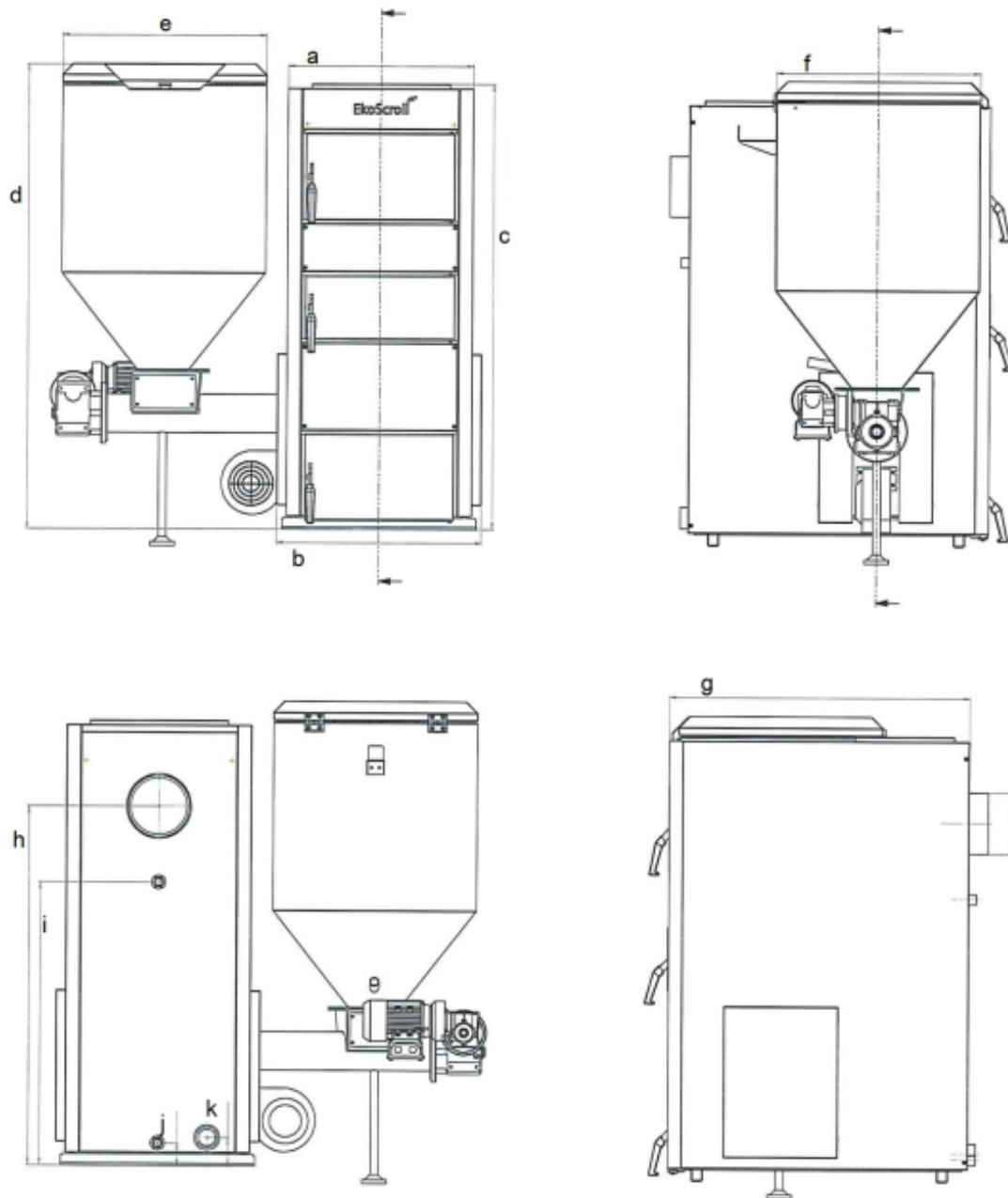
	A	B	C	D	E	F	G	H	kg
<b>19kW</b>	1463	1658	1787	734	1010	640	640	422	453
<b>25kW</b>	1463	1658	1787	734	1010	640	640	472	478
<b>28kW</b>	1463	1658	1787	734	1010	640	640	522	489
<b>32kW</b>	1463	1658	1787	734	1010	640	640	572	500
<b>38kW</b>	1463	1658	1787	734	1010	640	640	622	550
<b>42kW</b>	1463	1658	1787	734	1010	640	640	672	600

\* Minimální výška stropu pro otevření zásobníku paliva je 1850 mm

\* Výrobce si vyhrazuje právo na změnu rozměrů



**Rozměry kotlů Economic**



	A	B	C	D	E	F	G	H	I	J	K	PRŮMÉR KOUŘOVODU
25 kW	486	536	1177	1227	535	535	788	950	949	59	74	160
32 kW	578	628	1177	1227	535	535	788	950	949	59	74	160
40 kW	678	728	1270	1470	640	590	888	1050	949	59	74	200
49 kW	780	830	1270	1470	640	590	888	1050	949	59	74	200

## Obecný popis

### Kotel

Automatické kotle s retortovým hořákem typu Alfa a Ekonomick se používají především k topení v obytných budovách jedno nebo dvougeneračních, v obecně prospěšných budovách, továrnách a velkometrážních prostorech.

Garančním palivem pro kotle Alfa a Ekonomick 25 kW je hnědé uhlí s granulací 5–25 mm, na trhu je známo pod názvem ořech 2 a dřevní pelety. U kotlů Ekonomick 32, 40 a 49 kW je garančním palivem pouze hnědé uhlí ořech 2. Garančním palivem pro kotle Alfa PELLET jsou dřevní pelety.

Výměník kotle Alfa a Ekonomick je zhotoven z ocelových plechů. Jde o svařovanou konstrukci ve tvaru kvádrů z kotlových plechů.

Výměník kotle je obalen tepelnou izolací z minerální vlny a pláštěm z ocelových, které jsou nastříkané práškovou barvou.

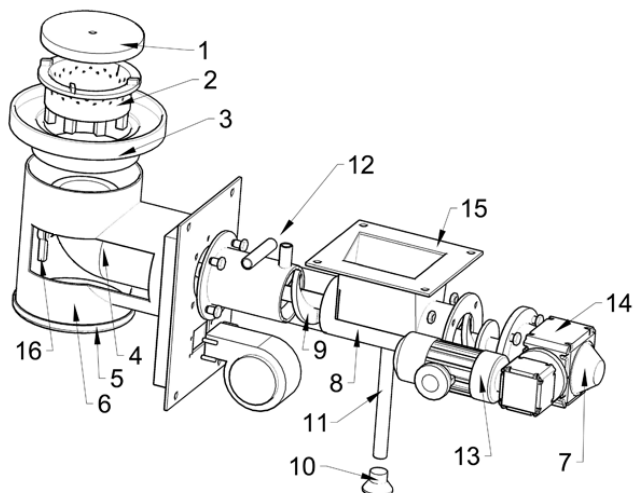
Odvod zplodin je realizován kouřovodem, který se nachází v zadní části kotle, je vybaven regulační klapkou zmenšující komínový tah.

### Hořák s podavačem paliva

Hořáky kotlů mají šnekový podavač. Pro pohon šneku jsou použity osvědčené elektromotory a převodovky od německé firmy Nord. Hořák je litinový s otočnou retortou spalující hnědé uhlí ořech 2 a dřevní pelety. Pro spalování uhlí a pelet se používají odlišné šnekové podavače. Při dlouhodobějším spalování pelet, je nutné použít šnekový podavač, kterým je osazen kotel ALFA PELLET. U kotlů ALFA PELET se retorta hořáku neotáčí.

### Šneková převodovka s elektromotorem a šnekový podavač

Převodovka s elektrickým motorem je plně kompatibilní s používanými podavači. Vnější části převodovky a motoru jsou vyrobeny z hliníku. Převodovka je při výrobě naplněna syntetickým olejem, který není třeba měnit po celou dobu životnosti. Převodovka je spojena se šnekovým podavačem pomocí spojky s bezpečnostním kolíčkem, který plní funkci zabezpečovacího mechanismu pro případ zablokování šneku. Jde o šroub o průměru 5 mm s tělem bez závitu o tvrdosti 8,8. Šnek je určen pro padávání paliva ze zásobníku do dolní části retorty.



1. deflektor / není součástí dodávky / 2.vnitřní věnec
- 3.vnější věnec 4. koleno 5.spodní víčko 6.komora 7. kryt střížného šroubu 8. čistící otvor podavače 9. šnekový podavač 10. podložka podpěry 11. podpěra 12. držák termostatického ventilu / není součástí dodávky / 13. motor 14. převodovka 15. příruba zásobníku paliva 16. pohon retorty

## Řídící jednotky

Pro řízení kotlů Alfa a Ekonomic používáme dvě řídicí jednotky. TECH ST 480 nebo Ecomax 800. Řídící jednotky TECH ST 480 mají za úkol řídit práci podavače paliva, ventilátoru, čerpadla ÚT a čerpadla TUV. Dále umí komunikovat s pokojovým termostatem, drátovým i bezdrátovým. Jednotka udržuje kotel ve fázi činnosti do momentu dosažení teploty nastavené uživatelem. Potom přepíná kotel do udržovací fáze (Útlum), vypíná ventilátor a podavač, čerpadla pracují s nastavenými parametry a řídí se podle pokojového termostatu. Pokud se teplota kotle sníží, kotel opět přechází do fáze automatické práce. Tyto činnosti způsobují úplnou automatizaci kotle. Jednotky TECH ST 480 i Ecomax 800 R můžou ovládat servopohon 4-cestného ventilu a mají možnost ekvitermní řízení. Ekvitermní čidlo není součástí jednotky. Jednotka Ecomax 800 R se může za pomoci Wi-Fi modulu (není součástí jednotky) připojit k internetu a kotel můžete sledovat a ovládat přes internet nebo mobilní aplikaci chytrého telefonu. Při dokoupení dalších rozšiřujících modulů umí jednotka řídit až 5 topných okruhů a nabíjet akumulaci nádrž.

## Bezpečnostní prvky

**Havarijní čidlo** – chrání kotel proti přetopení. Čidlo je od výrobce nastaveno na 95°C. Pokud teplota kotle dosáhne havarijní teploty 95°C, čidlo zastaví podavač paliva a ventilátor. Po zchladnutí kotle se kotel nevrací zpět do provozu. Uživatel musí ručně zacvaknout pojistku na čidlo, která se nachází na boku řídicí jednotky a je překryta černou plastovou maticí. Po zacvaknutí se opět spustí podavač paliva a ventilátor.

**Čidlo podavače** – chrání proti prohoření paliva do zásobníku. Čidlo je umístěno na trubce podavače. Pokud teplota na podavači dosáhne teploty 75°C, čidlo vypíná ventilátor a nechává v provozu pouze čerpadla a podavač paliva. Podavač je provozu 8 min a za tuto dobu vyhrne dostatek paliva, aby nedošlo k prohoření do zásobníku paliva. Po vyhrnutí paliva se kotel nevrací zpět do automatického provozu.

**Vodní hašení** – je to druhá ochrana proti prohoření paliva do zásobníku. V zásobníku paliva je nainstalována tavná pojistka. Od tavné pojistky vede opletená hadice, která je nasazena na ventil kanystru s vodou. Pokud palivo prohoří až k zásobníku paliva, pojistka spustí vodu z kanystru přímo do podavače. Po uhašení paliva v hořáku se musí hořák rozmontovat a vyčistit.

**Střížný šroubek** – chrání převodovku před přetížením. Pokud se střížný šroubek ulomí, znamená to, že ve šneku je cizí předmět, např. kámen. Přestřížení střížného šroubu vlivem cizího předmětu v podavači není bráno jako závada v záruční době. Uživatel musí odstranit cizí předmět a poté vyměnit střížný šroubek za nový

**Teplná ochrana elektromotoru** – chrání motor proti poškození. Pokud teplota na motoru dosáhne 85°C, motor se zastaví. Po zchladnutí se opět spustí do provozu.

## Předepsaná paliva

Pro zaručení správného fungování kotle je třeba používat palivo odpovídající kvality dle normy ČSN EN 303-5 a odpovídajícím způsobem nastavit parametry spalování pomocí řídicí jednotky.

### Předepsané vlastnosti paliva:

#### Hnědé uhlí ořech 2

- obsah prachu nižší než 10%
- výhřevnost vyšší než  $18 \text{ MJ.kg}^{-1}$
- obsah popele nižší než 12%
- granulace 5-25 mm
- nízký stupeň bobtnání (uhlí se při hoření nespojuje)
- vlhkost nižší než 20%
- teplota tání popela  $1150^\circ\text{C}$
- obsah drtě do 5 % (granulace menší než 4 mm)

#### Dřevní pelety

- $\varnothing$  6-8 mm
- maximální délka pelet 30 mm
- obsah vody nižší než 12%
- výhřevnost min.  $17 \text{ MJ.kg}^{-1}$
- obsah popele nižší než 1,5%

**Dřevní pelety** musí splňovat třídu A1 dle ČSN EN ISO 17225-2

**Doporučujeme v kotlích EkoScroll používat dřevní pelety ENplus A1. Při použití necertifikovaných pelet není možné uznat reklamaci na funkčnost hořáku a kotle.**

#### Skladování paliva

- palivo je nutno skladovat na suchém a větraném místě.
- palivo neskladujte v blízkosti kotle. Minimální vzdálenost mezi palivem a kotlem je 1,5m.

**Špatná kvalita paliva může výrazně snížit výkon kotle a zvýšit emisní hodnoty.**

## Umístění kotle v kotelně

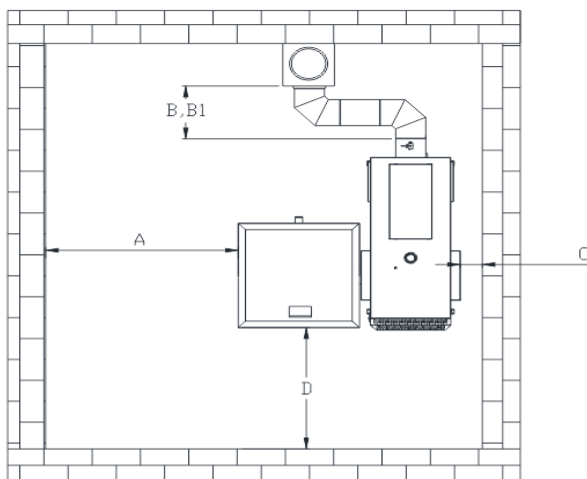
Pro účely stěhování kotle do kotelny je možné demontovat zásobník a podavač paliva. Na obrázku níže jsou označeny šrouby, jež je nutné při demontáži hořáku od kotle povolit a vyjmout.



### Umístění kotle vzhledem k potřebnému prostoru pro obsluhu

Umístění kotle by mělo umožňovat bezproblémové čištění, údržbu a provoz kotle. Vzdálenost boční strany zásobníku paliva u kotlů do výkonu 32 kW včetně, musí být min. 350 mm od stěny kvůli případné demontáži hořáku z kotle. Rozměry na níže uvedeném obrázku jsou v mm. Minimální vzdálenost horní strany kotle a stropu je 450 mm.

### Umístění kotle v kotelně 19kW - 42kW



	A	B (s jedním kolénem $\varnothing 160$ )	B1 (s dvěma kolény $\varnothing 160$ )	C	D
<b>19kW</b>	350	300	500	100	1000
<b>25kW</b>	350	300	500	100	1000
<b>28kW</b>	350	300	500	100	1000
<b>32kW</b>	350	300	500	100	1000
<b>38kW</b>	500	300	500	100	1000
<b>42kW</b>	500	300	500	100	1000

\* Výrobce se vyhrazuje právo na změnu rozměrů.

## **Umístění kotle vzhledem k požárním předpisů**

Nejmenší přípustná vzdálenost vnějších ploch kotle a kouřovodu od hořlavých hmot (bližší specifikace v ČSN EN 13501-1+A1) při instalaci i při provozu kotle musí být nejméně 400 mm.

## **Připojení kotle k teplovodní soustavě**

### **PROVEDENÁ INSTALACE ÚSTŘEDNÍHO VYTÁPĚNÍ MUSÍ SPLŇOVAT POŽADAVKY STÁTNÍCH NOREM.**

V případě ručního přikládání do kotle musí být kotel vybaven pojistkou proti přehřátí. Doporučená pojistka proti přehřátí je bezpečnostní ventil DVB – 1 od firmy Regulus. Výrobce není zodpovědný za škody způsobené nedodržením tohoto nařízení. Pojistka není součástí dodávky kotle.

**Nejnižší teplota vratné vody u kotle EkoScroll Alfa, Alfa PELLET a EkoScroll Ekonomik je 55°C. Nedodržení této podmínky má za následek ztrátu záruky.**

## **Připojení kotle k elektrické instalaci**

### **PROVEDENÁ ELEKTROINSTALACE MUSÍ SPLŇOVAT POŽADAVKY STÁTNÍCH NOREM.**

Elektrická a řídicí instalace kotle je přizpůsobena pro síťové napětí 230 V/50 Hz. Kotelna, kde je nainstalován kotel, musí být vybavena elektrickou instalací 230 V/50 Hz (s ochranným vodičem nebo neutrálně ochranným) podle platných předpisů z této oblasti.

Elektrická instalace (bez ohledu na druh vykonané instalace) musí být zakončena zásuvkou vybavenou ochranným kontaktem. Zásuvka musí být umístěna v bezpečné vzdálenosti od zdrojů tepla a musí být vždy přístupná. Doporučuje se, aby byl k napájení kotle použit jiný obvod elektrické instalace.

## **Připojení kotle ke komínu**

### **PŘIPOJENÍ MUSÍ SPLŇOVAT POŽADAVKY STÁTNÍCH NOREM.**

Propojení kotle s komínem se provádí pomocí kovové roury o průměru shodném s kouřovodem kotle. Roura kouřovodu musí mít čistící otvor, nebo musí být snadno demontovatelná.

## **Doporučené zapojení kotle do systému UT**

### **PROVEDENÁ INSTALACE MUSÍ SPLŇOVAT POŽADAVKY STÁTNÍCH NOREM.**

Možnosti zapojení jsou uvedeny v následujících schématech.

Schémata zapojení nenahrazují projekt topného systému a neřeší jeho regulaci.

## Schéma zapojení

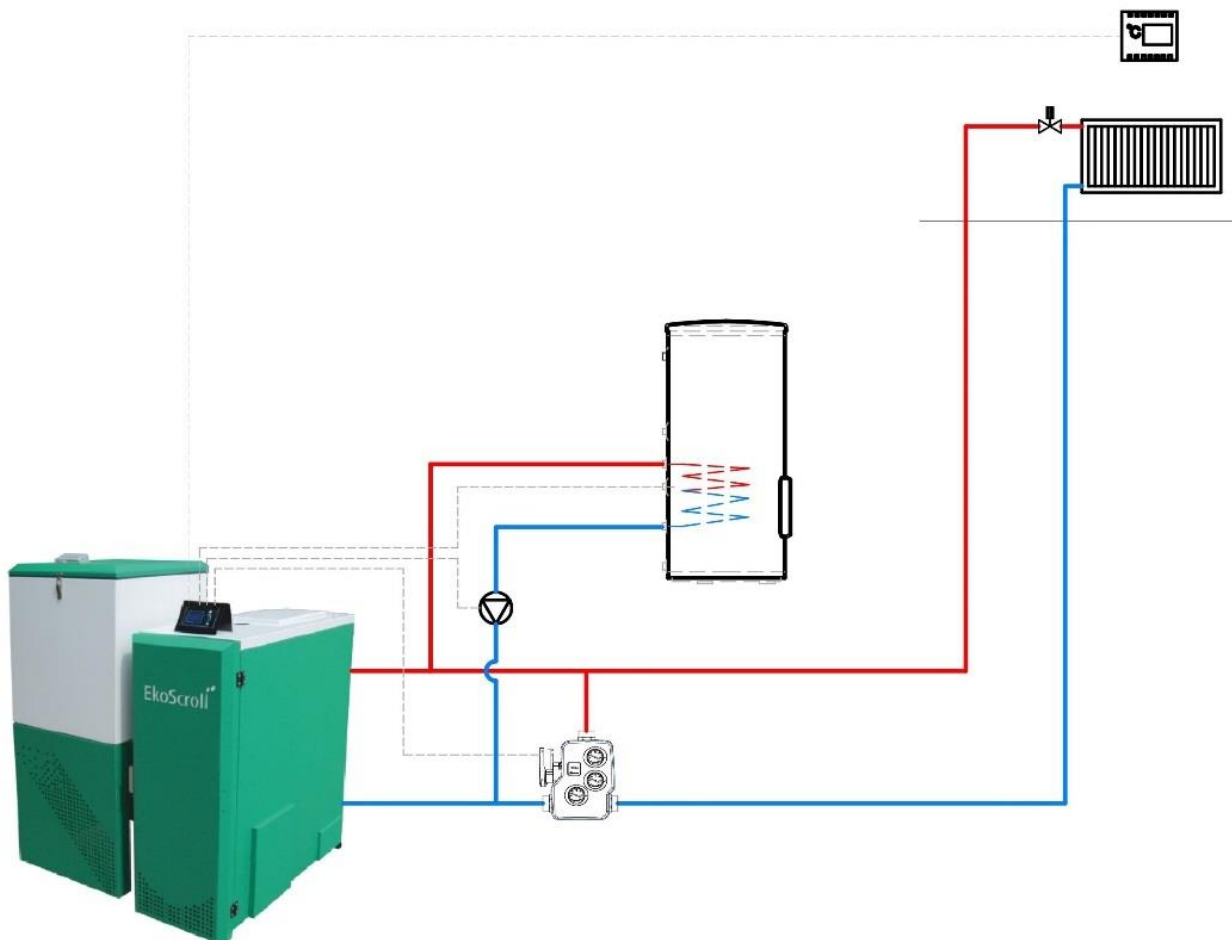


Schéma č.1

kotel ALFA, ALFA PELLET

- řídicí jednotka kotle ECOMAX 250 RZ, ECOMAX 800R nebo TECH ST 480, pokojový termostat
- ochrana zpátečky plnicí jednotkou LTC 261, 55 °C (alternativa Laddomat, Thermovar atd.)
- ohřev TV

Schéma nenahrazuje projektovou dokumentaci, řeší pouze způsob ochrany kotle proti nízkoteplotní korozi.

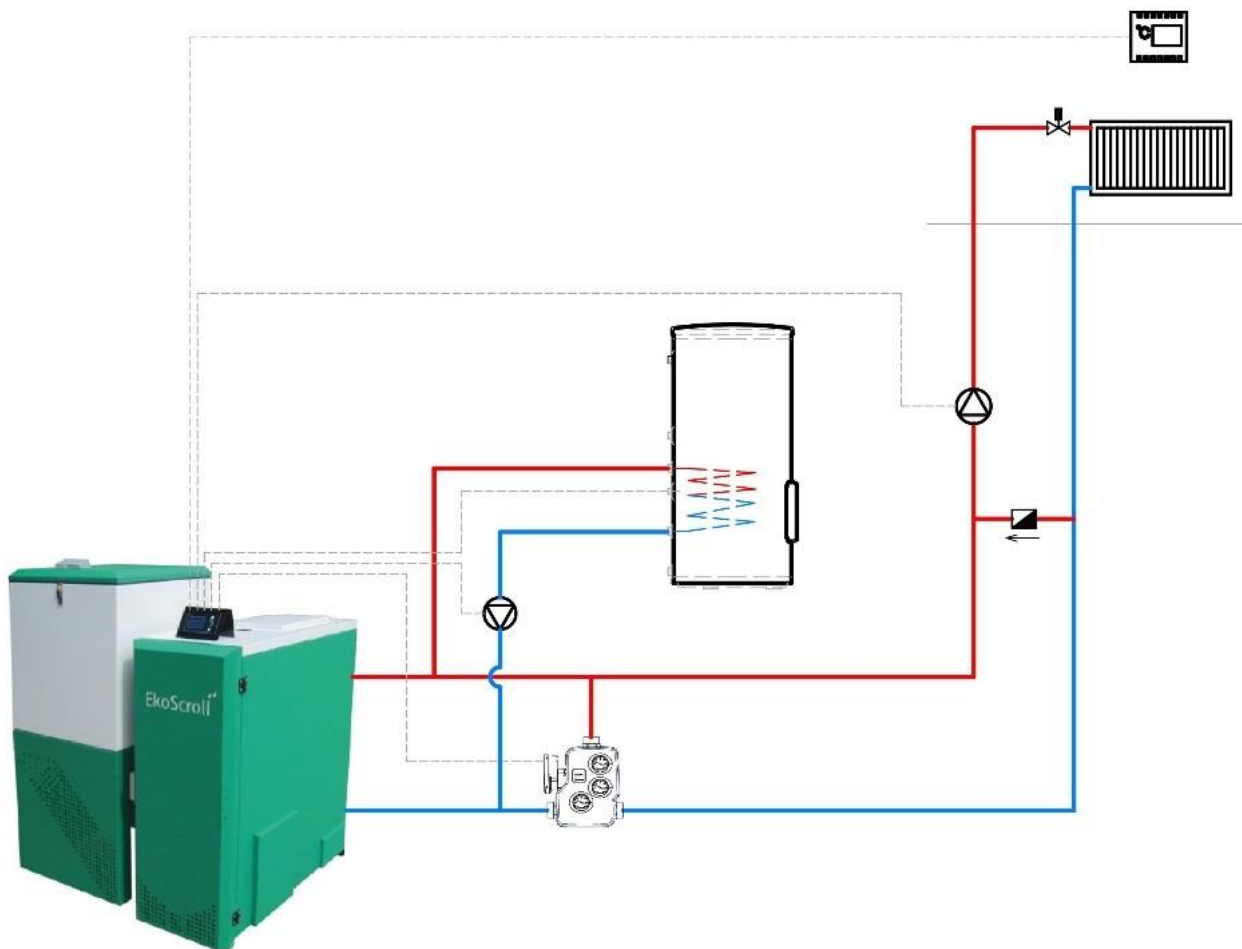


Schéma č.2

kotel ALFA, ALFA PELLET

- řídicí jednotka kotle ECOMAX 250 RZ, ECOMAX 800R nebo TECH ST 480, pokojový termostat
- ochrana zpátečky plnicí jednotkou LTC 261, 55 °C (alternativa Laddomat, Thermovar atd.)
- druhé čerpadlo je napájeno ze stejného výstupu jako čerpadlo LTC 201
- ohřev TV

Schéma nenahrazuje projektovou dokumentaci, řeší pouze způsob ochrany kotle proti nízkoteplotní korozi.



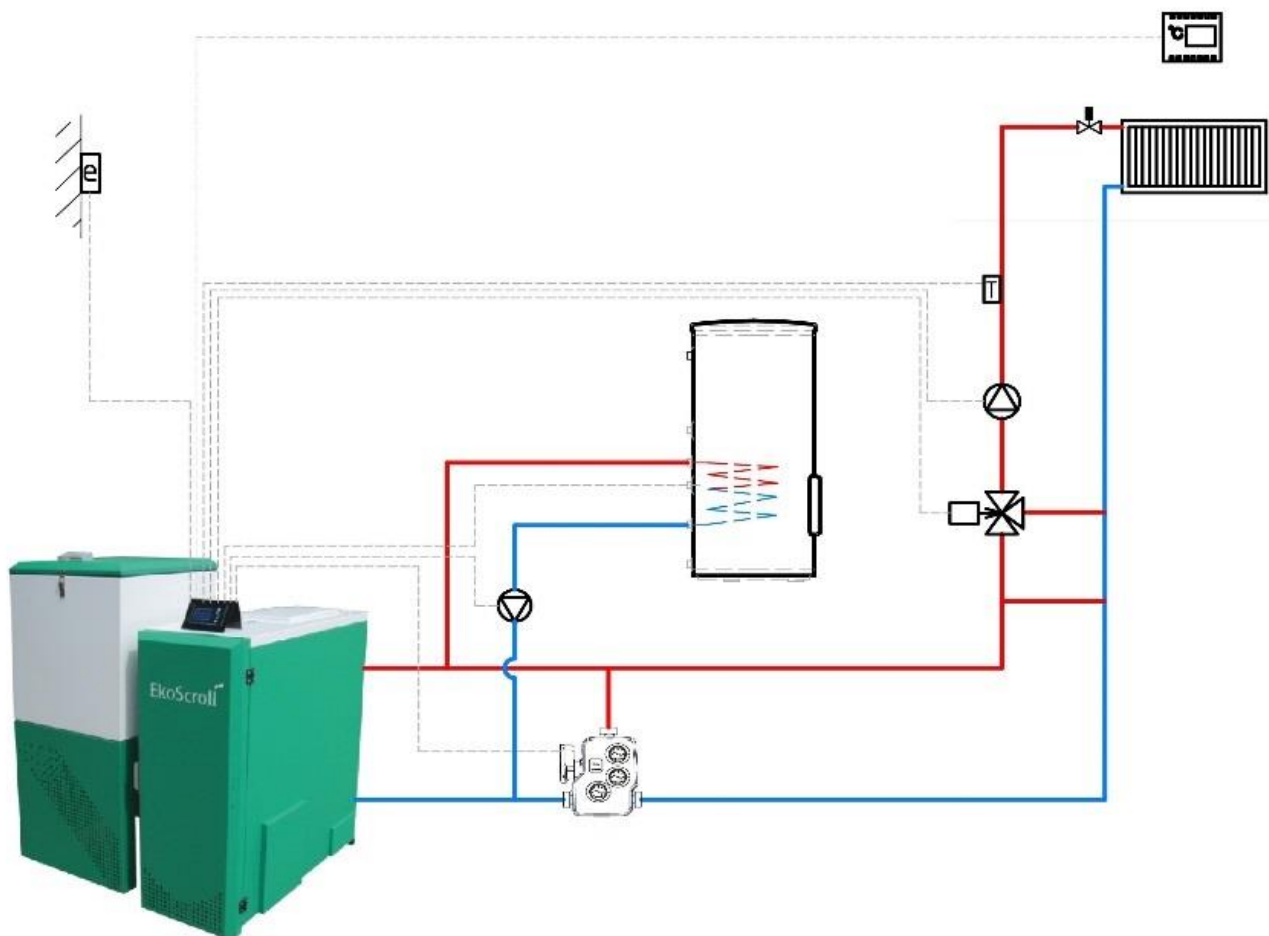


Schéma č.3

kotel ALFA, ALFA PELLET

- řídicí jednotka kotle ECOMAX 800R nebo TECH ST 480, pokojový termostat, řízený třícestný ventil, možnost ekvitermního řízení
- ochrana zpátečky plnicí jednotkou LTC 261, 55 °C (alternativa Laddomat, Thermovar atd.)
- ohřev TV

Schéma nenahrazuje projektovou dokumentaci, řeší pouze způsob ochrany kotle proti nízkoteplotní korozi.

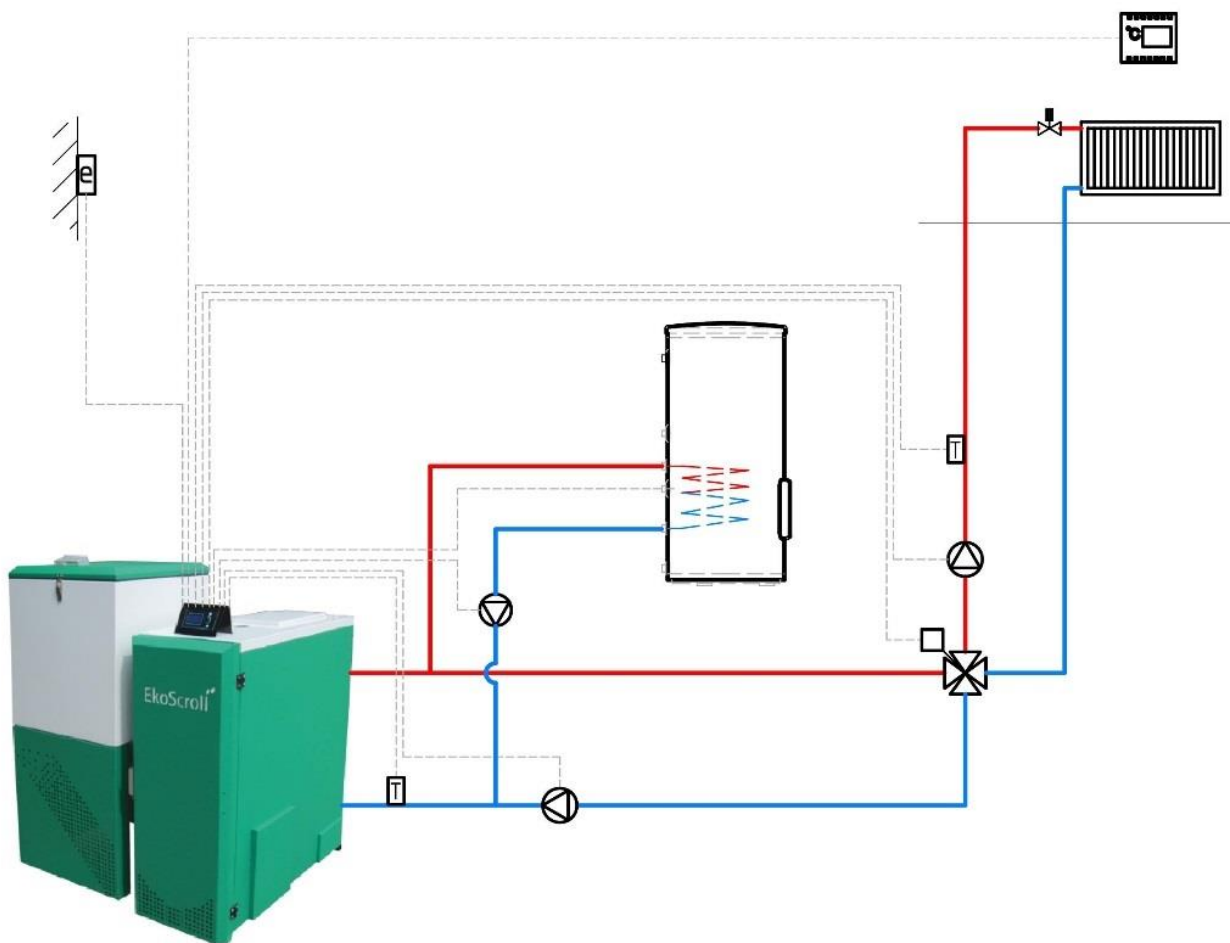


Schéma č.4

kotel ALFA, ALFA PELLET

- řídicí jednotka kotle ECOMAX 800R nebo TECH ST 480, pokojový termostat, řízený čtyřcestný ventil, možnost ekvitermního řízení

- ochrana zpátečky čtyřcestným ventilem, 55 °C

- ohřev TV

Schéma nenahrazuje projektovou dokumentaci, řeší pouze způsob ochrany kotle proti nízkoteplotní korozi.

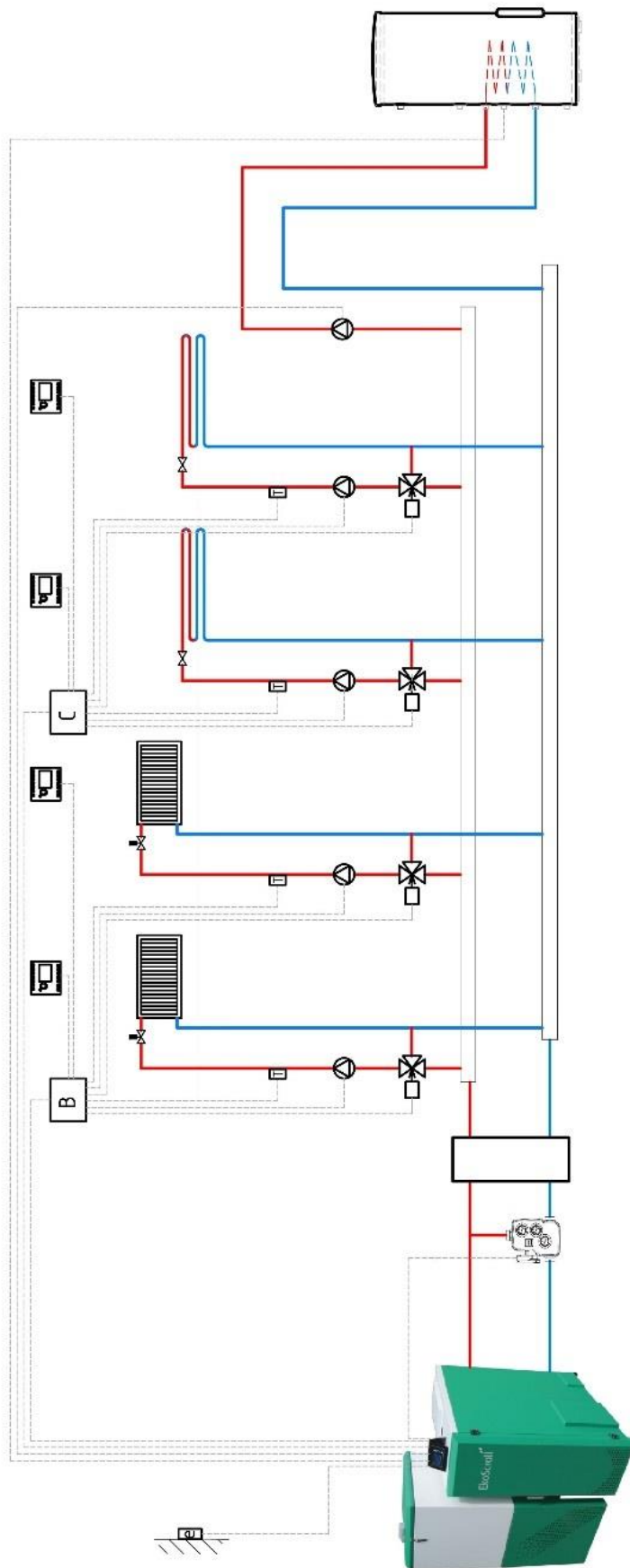


Schéma č.5

kotel ALFA, ALFA PELLETT

- řídicí jednotka kotle ECOMAX 800R, modul B a C, pokojový termostat, hydraulický vyrovnávač tlaků (anuloid), možnost ekvitermního řízení
- ochrana zpátečky plnicí jednotkou LTC 261, 55 °C (alternativa Laddomat, Thermovar atd. ...)
- řízené třicestné ventily
- ohřev TV, zásobník TV je možné připojit přímo na kotlový okruh

Schéma nenahrazuje projektovou dokumentaci, řeší pouze způsob ochrany kotle proti nízkoteplotní korozi.

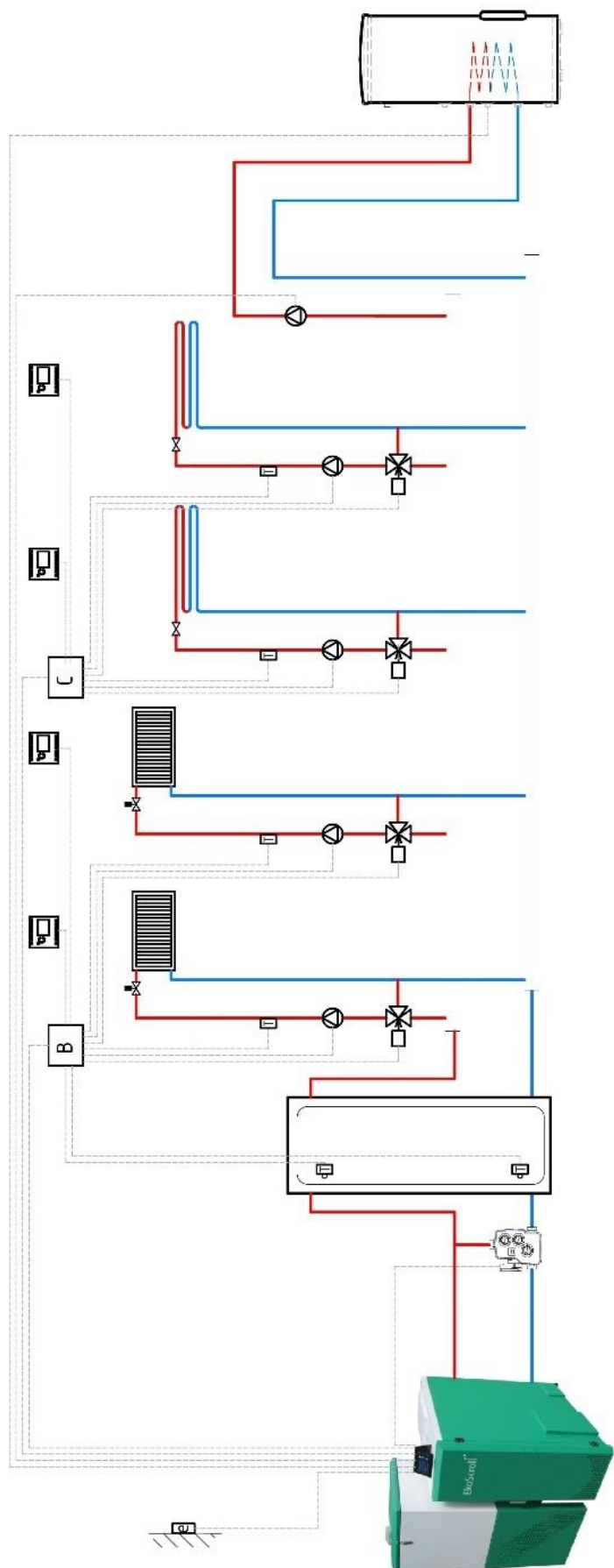


Schéma č. 6

kotel ALFA, ALFA PELLET

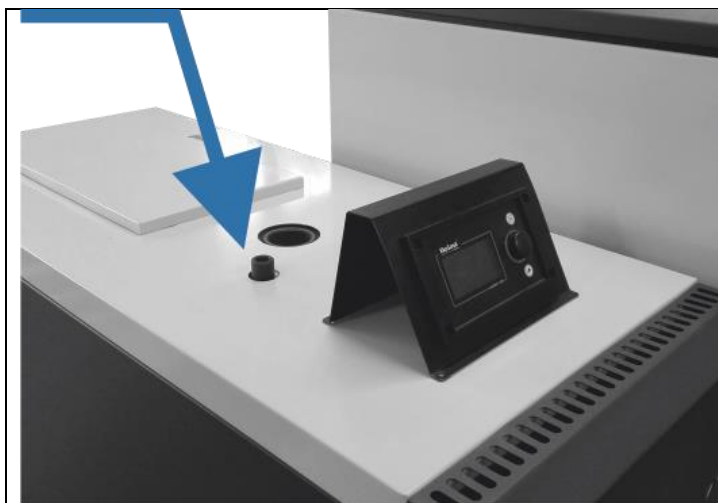
- řídicí jednotka kotle ECOMAX 800R, modul B a C, pokojový termostat, akumulární nádoba, možnost ekvitermního řízení
- ochrana zpátečky plnicí jednotkou LTC 261, 55 °C (alternativa Laddomat, Thermovar atd.)
- řízené třífázové ventily
- ohřev TV, zásobník TV je možné připojit přímo na kotlový okruh

Schéma nenahrazuje projektovou dokumentaci, řeší pouze způsob ochrany kotle proti nízkoteplotní korozi.

## Montáž kotle

### Umístění čidel

Teplotní i bezpečnostní čidla musí být po dobu provozu kotle vložena v měřících jímkách, viz. foto níže.



Měřící jímka kotle – zde umístěte čidlo kotle a havarijní termostat



Měřící jímka podavače paliva – zde umístěte čidlo podavače

### Podpření zásobníku a podavače paliva

Před prvním zátopem v kotli je nutné provést podepření zásobníku a podavače paliva. V případě neprovedení, nebo nesprávného provedení podepření může dojít k nesprávné funkci šnekového podavače a zkrácení životnosti podávacího šneku a pohonu retorty. Podepření zásobníku a podavače je nutné provést bez zásobníku paliva, a to pomocí podpěry podavače. Postup správného provedení: Podpěra je uchycena v mufně s vnitřním závitem na trubce podavače, povolováním dochází k vyšroubování podpěry a tím k jejímu prodlužování. Na místo, kde se podpěra bude dotýkat podlahy, umístěte podložku z tvrdého materiálu. Podpěru vytáčejte rukou, bez použití náradí, co nejpevněji ze závitu mufny, dokud se neopře o podlahu. Dále uchopte podavač za převodovku a celý podavač přizvedněte tak, aby bylo možné podpěru vytočit ještě o jedno otočení o 360°. Tím dojde ke správnému podepření.



## Umístění žárobetonových desek

Umístěte žárobetonových desek. Pohled z horních dvířek kotle.



## Umístění řídicí jednotky

Řídicí jednotka EcoMAX 250, TECH ST 480 a ovládací panel EcoMAX 800 R se montuje zpravidla na horní stranu kotle. Modul jednotky EcoMAX 800 R v plastové montážní krabici se montuje na boční stranu kotle na dostupné místo tak, aby teplotní čidla dosáhla do měřících jímek. Řídicí jednotky, moduly a připojovací kabely nesmějí být vystaveny vyšší teplotě jak 45 °C. **Napájecí kabely a kabely měřících čidel neomotávejte kolem trubky podavače paliva.**

## Obsluha a používání

### Plnění kotle vodou

Před samotným zapálením kotle je třeba naplnit kotel a instalaci vodou. Plnění kotle a celé instalace se vykonává přes napouštěcí ventil kotle. Voda určená pro naplnění kotle a instalace nesmí obsahovat chemické nečistoty a musí být chemicky neaktivní. Její tvrdost musí odpovídat ČSN 07 7401. V případě, že tvrdost vody nevyhovuje, musí být voda upravena.

**JE ZAKÁZÁNO DOPLŇOVÁNÍ VODY V INSTALACI V DOBĚ PROVOZU KOTLE, ZEJMÉNA POKUD JE KOTEL SILNĚ ROZEHRÁTÝ, PROTOŽE MŮŽE DOJÍT K POŠKOZENÍ VÝMĚNÍKŮ KOTLE.**

**ZTRÁTA VODY V INSTALACI JE MOŽNÁ VÝLUČNĚ NÁSLEDKEM ZTRÁT ZPŮSOBENÝCH ODPAŘOVÁNÍM. JINÉ ZTRÁTY, NAPŘ. NETĚSNOST INSTALACE, JSOU NEPŘÍPUSTNÉ.**

### Uvedení kotle do provozu

Uvedení do provozu provádí instalatérská firma, která provedla montáž. Před spuštěním kotle a jeho uvedením do trvalého provozu je třeba zkontrolovat:

- zda je systém UT naplněn vodou
- těsnost otopné soustavy
- otevření armatur mezi kotlem a topným systémem
- funkčnost oběhového čerpadla
- správnost připojení ke komínu
- správnost připojení k elektrické síti
- zajištění požadovaného komínového tahu

## Zátop kotle

Při zatápění budete pracovat s řídicí jednotkou, návod k obsluze není součástí tohoto návodu, dodává se samostatně.

- Pro účel prvního zátopu stačí zásobník naplnit do 1/3 předepsaným palivem. Při plnění zásobníku kontrolujte, zda se v palivu nenachází cizí předměty, které by mohly zablokovat podavač. Po doplnění paliva pečlivě uzavřete víko zásobníku paliva.
- Pro účel zápalu budete pracovat s menu "Ruční režim" u řídicí jednotky TECH ST 480 a "Zápal" u řídicí jednotky EcoMAX 800R.
- Doplněte palivo do 2/3 hořáku, pak podavač vypněte. Na palivo umístěte podpalovač (např. Pepo) a malé kousky suchého dřeva. Zapalte podpalovač a zapněte ventilátor. Výkon ventilátoru nastavte na 25%, mechanickou klapku ventilátoru nechte pootevřenou o 1,5 cm. Klapka ventilátoru se nesmí otevírat úplně nebo demontovat.
- Na ohniště nasypejte malou lopatku paliva. Při dohořívání dřeva klesá vznícené palivo do hořáku. Doplněte palivo přes menu řídicí jednotky 2 cm nad horní okraj hořáku, pak podavač vypněte. V této fázi má dojít ke zvýšení intenzity plamene. Nechte klesnout vznícené palivo pod okraj hořáku a palivo opět doplněte řídicí jednotkou cca 2 cm nad horní okraj hořáku. Stále opakujte, dokud teplota kotlové vody nedosáhne 60°C.
- Přepněte řídicí jednotku do automatického režimu. Zkontrolujte v řídicí jednotce nastavení podávání paliva a výkon ventilátoru dle tabulky *Nastavení výkonu kotle* v tomto návodu.

Pokud dojde k vyhasnutí kotle při zapalování, je třeba vyčistit hořák a zahájit opětovně zapalování.

Po jednorázovém zapálení kotel pracuje v zásadě bez obsluhy a proces spalování je kontinuální.

### Důležité !!!

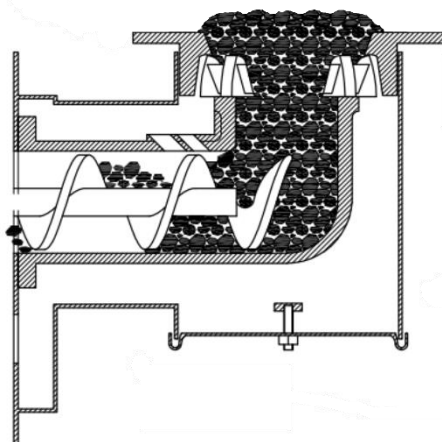
Tmavě žlutý, dýmící oheň je známkou toho, že přísun vzduchu je příliš malý. Jasný bílý krátký oheň poukazuje na to, že přísun vzduchu je příliš velký. Správně nastavený hořák je tehdy, když pozorujeme čistý, intenzivně žlutý plamen dosahující na žárobetonovou desku. Korekce nastavení ventilátoru je třeba provádět pomalu, jednorázově ne více než o 3 %. Po provedení změny nastavení je třeba vždy počkat 10-20 minut, než se změna nastavení parametrů podavače nebo ventilátoru projeví na stavu hořícího paliva. U správně nastavených parametrů dochází k hoření paliva v horní části hořáku, nad otvory pro přívod vzduchu ve vnitřním věnci retorty (litinová miska ve které je palivo).

V režimu *PRÁCE*, při nadměrném přísunu vzduchu dochází ke klesání ohniště do dolní části hořáku, což po určité době poškozuje hořák. Na tyto poškození se nevztahuje záruka, jelikož se jedná o špatné nastavení parametrů řídicí jednotky. Tyto poškození jdou snadno identifikovat podle barevného zabarvení částí hořáku. Litinové koleno hořáku a konec podávacího šneku bývají modré až fialové, vnitřní věnec retorty může být cihlově červený.

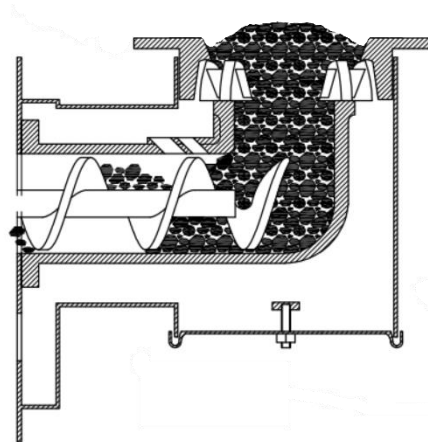
Důležité je i správné nastavení režimu *ÚTLUM*. V tomto režimu podavač přestává dávkovat palivo a vypíná se ventilátor. K podání paliva a spuštění ventilátoru dochází v nastavených intervalech. Při přechodu do režimu *ÚTLUM* musí dojít v hořáku k okamžitému snížení intenzity plamene až k postupnému dohoření. V případě, že v *ÚTLUMU* palivo stále hoří, palivo se propadá do hořáku a dochází ke stejným poškozením jako v odstavci výše. Zabránit tomuto jevu se dá montáží regulátoru tahu na kouřovod nebo komín a vhodným nastavením klapky ventilátoru. Standardně se klapka otevírá na 15 mm, u výkonu kotlů nad 40 kW 25 mm, v případě vysokého komínového tahu může být klapka otevřená pouze o 4 mm. Proto doporučujeme parametry režimu *ÚTLUM* nastavit dříve než parametry režimu *PRÁCE*.

*Uživatel kotle je zodpovědný za správné nastavení parametrů v řídicí jednotce.*

Správně nastavený poměr mezi dodávaným palivem a spalovacím vzduchem.



Množství paliva v hořáku-uhlí



Množství paliva v hořáku-pelety

Při prvním zátopu se může v místnosti kotelny objevit dým způsobený vypalováním barvy. Dalším jevem při prvním a dalším následném zátopu je „pocení“ vnitřní části kotle. Po ohřátí kotle a komínu tyto nepříznivé jevy vymizí. Z důvodu „pocení“, je nepřipustné provozovat kotel způsobem častého vyhasínání a opětovného zapalování. Po prvním zátopu a ohřevu kotle na teplotu 60 °C a vyšší proveďte otevření všech čistících otvorů a dvířek kvůli odlepení těsnících šňůr od tělesa kotle. V případě, že došlo k uvolnění těsnících šňůr, natlačte je zpět do původního místa na dvířkách. Těsnící šňůra dvířek se nepřilepuje.

V případě použití paliva o vlastnostech způsobujících jeho spojování při spalování může dojít k vytváření spečené strusky mezi okrajem retorty a stěnou spalovací komory. V takovéto situaci je třeba vytvořenou strusku odstranit do popelníkové zásuvky. Vytváření strusky způsobují minerály v uhlí. Tento jev lze ovlivnit pouze částečně, a to snížením výkonu ventilátoru a nastavením dávkování paliva tak, aby ke spalování docházelo v horní části hořáku, jako na obrázku výše.

Mechanickou klapku na sopouchu kotle je třeba při zátopu otevřít. Při provozu kotle může být klapka přivřená natolik, aby byl dodržen optimální komínový tah. (Pomůcka: při otevření horních dvířek kotle nesmí spaliny odcházet dvířky ale volně odcházet do kouřovodu.)

Při nedoplnění paliva do zásobníku nebo při zablokování podavače tvrdými předměty, kameny atd. dojde k zastavení práce hořáku.



## Nastavení výkonu kotle – palivo hnědé uhlí

výkon kotle	útlum			snížený výkon 50 %			snížený výkon 75 %			nominální výkon 100 %		
	výkon ventilátoru (%)	práce podavače (s)	prostor podavače (m)	výkon ventilátoru (%)	práce podavače (s)	prostor podavače (s)	výkon ventilátoru (%)	práce podavače (s)	prostor podavače (s)	výkon ventilátoru (%)	práce podavače (s)	prostor podavače (s)
19 kW	25-35	12-15	15	25-35	15	45	25-35	23	37	25-35	30	30
25 kW	25-35	12-15	15	25-35	22	38	25-35	31	29	25-35	41	19
28 kW	25-35	12-15	15	25-35	23	37	25-35	35	25	25-35	46	14
32 kW	25-35	12-15	15	25-35	26	34	25-35	39	21	25-35	50	10
38 kW	25-35	12-20	15	30-55	17	43	30-55	24	36	30-55	34	26
40 - 42kW	25-35	12-20	15	30-55	20	40	30-55	30	30	30-55	39	21
49 kW	25-35	12-20	15	30-55	23	37	30-55	36	24	30-55	46	14
60 kW	25-35	12-20	15	46-65	20	40	46-65	29	31	46-65	38	22
76 kW	25-35	12-20	15	46-65	25	35	46-65	36	24	46-65	48	12

Hodnoty uvedené v tabulce jsou orientační, v závislosti na kvalitě paliva a komínovém tahu se mohou odlišovat.

**Nastavení výkonnosti podavače: 19-32 kW: 7,6 kg/h; 38-49 kW: 13,5 kg/h; 60-76 kW: 17,5kg/h. Kalorická hodnota paliva: 4,9 kWh/kg** (Tyto nastavení nejsou nutná pro provoz hořáku, mají pouze vliv na orientační zobrazení výkonu kotle a průtok paliva v informacích řídicí jednotky ECOMAX 800R).

## Nastavení výkonu kotle – palivo dřevní pelety

výkon kotle	útlum			snížený výkon			nominální výkon 100 %		
	výkon ventilátoru (%)	práce podavače (s)	prostor podavače (m)	výkon ventilátoru (%)	práce podavače (s)	prostor podavače (s)	výkon ventilátoru (%)	práce podavače (s)	prostor podavače (s)
19 kW	18-22	25	6-8	18-22	25	35	18-25	34	26
25 kW	18-22	25	6-8	18-22	35	25	18-25	44	16
28 kW	18-30	25	6-8	22-30	40	20	22-30	49	11
32 kW	18-30	25	6-8	22-30	45	10	25-35	55	5
38 kW	18-25	25	6-8	30-36	30	30	30-40	38	22
40 - 42kW	18-25	25	6-8	35-40	35	25	35-45	42	18
49 kW	18-25	25	6-8	35-45	40	20	35-50	49	11
60 kW	18-25	25	6-8	40-50	36	24	40-60	46	14
76 kW	18-25	25	6-8	40-50	45	15	40-60	55	5

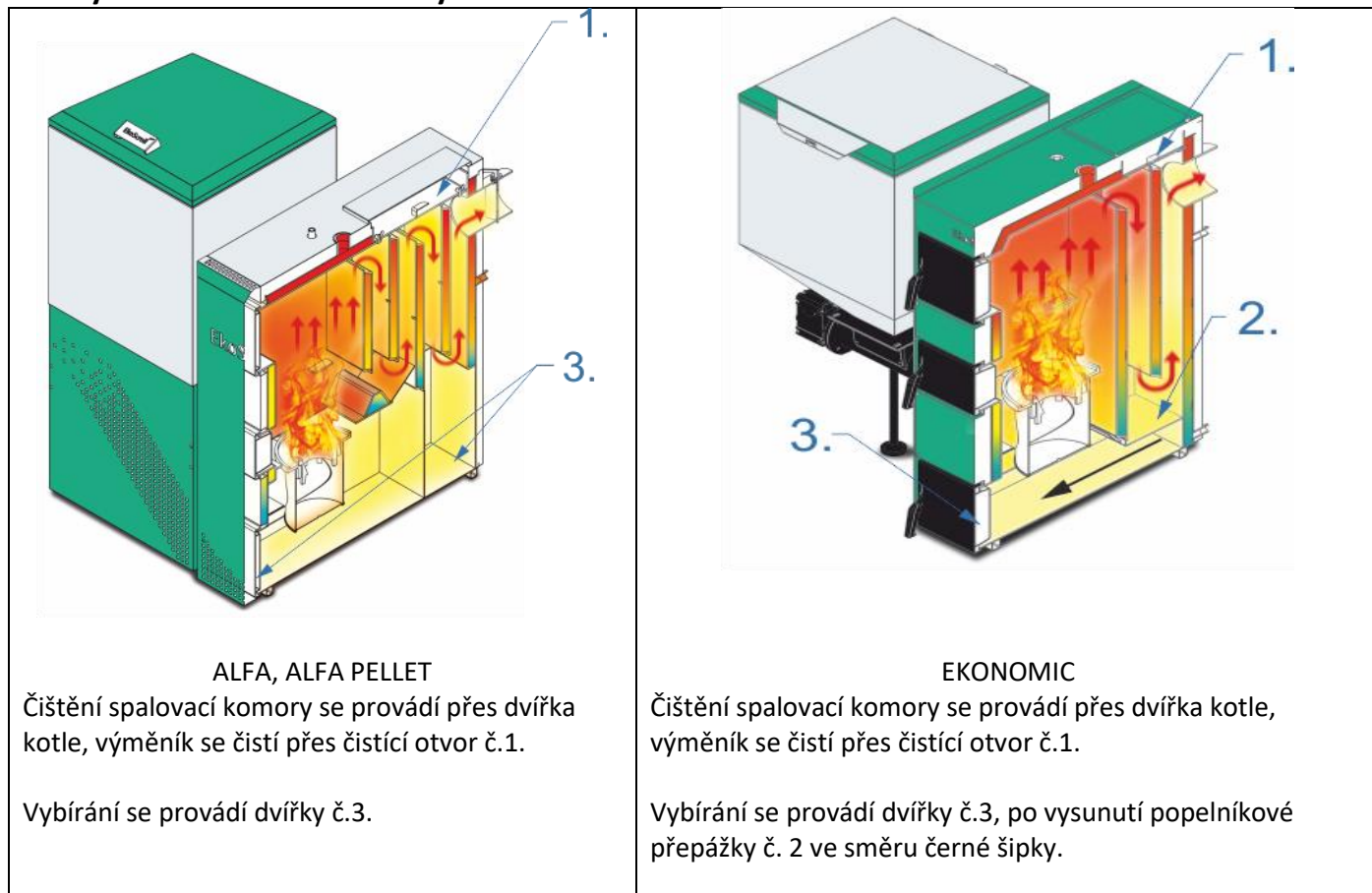
Hodnoty uvedené v tabulce jsou orientační, v závislosti na kvalitě paliva a komínovém tahu se mohou odlišovat.

**Nastavení výkonnosti podavače: 19-32 kW: 7,4 kg/h; 38-49 kW: 13 kg/h; 60-76 kW: 17,2 kg/h. Kalorická hodnota paliva: 4,6 kWh/kg** (Tyto nastavení nejsou nutná pro provoz hořáku, mají pouze vliv na orientační zobrazení výkonu kotle a průtok paliva v informacích řídicí jednotky ECOMAX 800R).

## Čištění a údržba kotle

Abychom dosáhli správné efektivity práce kotle, je třeba pravidelně čistit výměník a hořák. Saze a popel usazené na výměníku kotle snižují jeho účinnost, proto je třeba provést čištění, jakmile je vrstva sazí a popele sinější jak 3 mm. Struska v hořáku snižuje kvalitu spalování, proto je třeba podle potřeby čistit i hořák. Pro správný provoz kotle je rovněž důležité čištění komínu.

### Řez výměníkem a čistící otvory kotle



V případě dlouhodobého udržování nízkých teplot (55–60 °C) na kotli je nezbytné alespoň jednou týdně ohřát kotel na 70–80 °C. Tento úkon zvyšuje životnost kotle.

Udržujte v čistotě elektromotor s převodovkou a ventilátor. Čištění provádějte při odpojení kotle od el. proudu suchým štětcem. Ventilátor jednou ročně demontujte a vyfoukejte ho stlačeným vzduchem.

Je nutné dbát na včasné doplňování paliva. Pokud v zásobníku palivo dojde, nebo zbývá jen malé množství, musí být okamžitě doplněno. Při malém množství paliva hrozí zakouření zásobníku. Po doplnění paliva pečlivě uzavřete víko zásobníku.

### Zablokování podavače paliva

V případě zablokování šnekového podavače cizím tělesem dojde ke zlomení střížného šroubu na převodovce. Závadu odstraňte následujícím způsobem:

Odpojte kotel od přívodu el. proudu. Čistícím otvorem podavače vyjměte předmět, který závadu způsobil. Demontujte plastový kryt střížného šroubu. Pomocí klíče č. 18 nasazeného na konec hřídele šneku provedte alespoň 2 otočky. Provedte výměnu střížného šroubu (typ šroubu: tvrdost 8,8; průměr 5 mm; délka 54 mm, s tělem bez závitů). Na tuto závadu se nevztahuje záruční servis. V případě opakovaného lámání šroubu bez zjevné příčiny postupujte podle tabulky **Řešení problémů**.

## Čištění a údržba hořáku v pravidelných intervalech

Při údržbě hořáku používejte ochranné pomůcky. Pozor, hořák je horký!

Jednou týdně:

- Kontrola spalování.
- Odstranění strusky z hořáku.

Po třech měsících provozu:

- Vyčistit nahromaděný prach ve vnitřní části hořáku demontáží spodního víka retorty. Demontáž se provádí pomocí plochého klíče č. 13 přes spodní dvířka kotle.
- Zkontrolovat průchodnost otvorů ve vnitřním věnci pro přívod vzduchu do hořáku, případně vyčistit.

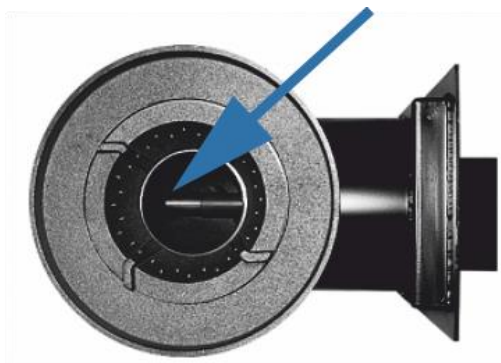
Po topné sezóně:

- V případě spalování pelet může dojít ke spékání paliva v kolenu hořáku. Je tedy nutné kontrolovat stav kolena, popř. vyčistit brusným kotoučem viz. foto.



- Demontujte celý hořák a vyčistěte rouru podavače od zbytků paliva, očistěte litinové části retorty, očistěte koleno od napečeného paliva, namažte uložení šneku v převodovce, namažte uložení pohonu retorty. Viz. videonávod na [www.ekoscroll.cz](http://www.ekoscroll.cz) v sekci „ke stažení“.
- Ventilátor demontujte a vyfoukejte stlačeným vzduchem.

Místo uložení pohonu retorty-zde namazat plastickým mazivem.



## Odstavení kotle z provozu

Po ukončení topné sezóny nebo v jiných případech plánovaného vyřazení kotle z provozu je třeba nechat úplně vyhořet veškeré palivo ze zásobníku a následně odstranit popel a strusku ze spalovací komory a popelníku. Kotel je třeba důkladně vyčistit. Po dobu prostoje kotle může být voda z instalace ústředního topení vypuštěna pouze v případě opravných nebo montážních prací na co možná nejkratší čas.

V případě instalace kotle v chladné a vlhké kotelně je třeba v letním období kotel zabezpečit proti vlhkosti vložením do popelníku materiálu absorbujícího vlhkost, např. nehašené vápno, Silika Gel apod. a zavřít dvířka kotle.

Gumové těsnění víka zásobníku paliva ošetřete silikonovým olejem.

## Poruchové zastavení kotle

Okamžitě vypněte kotel, pokud dojde k těmto situacím:

- Teplota kotle nad 100°C.
- Nárůst tlaku nad požadovanou hodnotu.
- Náhlý větší únik vody z kotle nebo instalace.
- Prasknutí potrubí, topného tělesa, doplňující armatury (ventily, příruby, čerpadla).

Je třeba postupovat podle uvedených doporučení:

Odstraňte palivo ze spalovací komory a hořáku do plechové nádoby, přitom dbejte na to, abyste se nepopálili nebo nedošlo k otravě oxidem uhelnatým (je třeba omezit na minimum pobyt v místnosti kotelny, podle možností otevřete dveře nebo ventilační otvory).

Odstraňování paliva je třeba provádět výlučně za asistence další osoby.

V případě nadměrného výskytu dýmu v místnosti kotelny, což znemožňuje odstranění nevyhořelého paliva, zavolejte hasiče. Zасыpávání spalovací komory suchým pískem je přípustné. Je bezpodmínečně zakázané zalévání topeniště vodou.

Zjistěte příčiny poruchy. Po jejím odstranění a zjištění, že kotel a instalace jsou v dobrém technickém stavu, přistupte k zprovoznění kotelny.

## Řešení problémů

problém	Možná příčina	Způsob opravy
Opakované stříhání střížného šroubu	Palivo pelety.  Nesprávně nastavené parametry dávkování paliva a výkonu ventilátoru v režimu <i>ÚTLUM</i> nebo <i>PRÁCE</i> způsobují klesání ohniště do hořáku. Tím se ohřívá litinové koleno hořáku a vytváří se v něm nápek.	Správně nastavit parametry v řídicí jednotce. Vyleštit koleno hořáku pomocí brusného kotouče, viz. video na <a href="http://www.ekoscroll.cz">www.ekoscroll.cz</a> – sekce „ke stažení“ – „video návody“. Nejedná se o záruční opravu.
	Palivo pelety, uhlí. Dlouhodobě nesprávně nastavené parametry dávkování paliva a výkonu ventilátoru v režimu <i>ÚTLUM</i> nebo <i>PRÁCE</i> způsobují klesání ohniště do hořáku. Tím se konec šnekového podavače vystavuje vysokým teplotám a jeho konec se ohne. Takto poškozený šnekový podavač se pozná podle modrofialového zabarvení.	Správně nastavit parametry v řídicí jednotce. Provést výměnu šnekového podavače. Nejedná se o záruční opravu.
	Palivo pelety, uhlí. Dlouhodobě nesprávně nastavené parametry dávkování paliva a výkonu ventilátoru v režimu <i>ÚTLUM</i> nebo <i>PRÁCE</i> způsobují klesání ohniště do hořáku. Tím se litinové koleno podavače vystavuje vysokým teplotám a deformuje se. Takto poškozené koleno se pozná podle modrofialového zabarvení.	Správně nastavit parametry v řídicí jednotce. V případě, že problém přetrvává, hořák zaslat k výrobcu na výměnu kolene. Nejedná se o záruční opravu.
	Palivo uhlí. Opotřebení pouzdra pohonu retorty	Výměna pouzdra a pohonu retorty. Doporučený interval výměny je po čtyřech topných sezónách. Jestliže k opotřebení dojde výrazně dříve, je třeba hledat příčinu. Nejedná se o záruční opravu.
	Palivo uhlí.  Zanešená komora hořáku.	Demontovat spodní víčko hořáku a vyčistit jeho vnitřní prostor, viz. kapitola "Čištění a údržba hořáku". Nejedná se o záruční opravu.

Pískání podavače paliva	Palivo uhlí, pelety. Nesprávně podepřený zásobník paliva.	Provést správné podepření viz. Kapitola Podepření zásobníku a podavače paliva. Nejedná se o záruční opravu.
	Palivo uhlí. Uhelným prachem zanešený pohon retorty.	Vyhasnout kotel. Řídící jednotku přepnout do režimu stop. Odstranit palivo z hořáku až po podávací šnek. Plastické mazivo vtlačit do uložení pohonu retorty. Mazivo se při práci hořáku rozežřeje a vyplaví uhelný prach. Viz. kapitola "Čištění a údržba hořáku". Nejedná se o záruční opravu.
Nepracuje podavač paliva a ventilátor	Vlivem nesprávně nastavených parametrů řídicí jednotky došlo k přehřátí kotle nad 90 °C. Havarijní termostat odpojil napájení ventilátoru a podavače.	Provést úpravu parametrů řídicí jednotky. Zamáčknout pojistku havarijního termostatu. Ta se nachází na boku řídicí jednotky pod černým plastovým krytem s nápisem STB. Tento úkon lze provést pouze 3 x, pak se již musí termostat vyměnit! Nejedná se o záruční opravu.
Nadskakování vnitřního věnce hořáku, deformace mezikruží mezi vnitřním a venkovním věncem.	Palivo uhlí. Dlouhodobě nesprávně nastavené parametry dávkování paliva a výkonu ventilátoru v režimu <i>ÚTLUM</i> nebo <i>PRÁCE</i> způsobují klesání ohniště do hořáku. Tím se litinové koleno podavače vystavuje vysokým teplotám a deformuje se. Takto poškozené koleno se pozná podle modrofialového zabarvení. Deformované koleno brání volnému otáčení vnitřního věnce.	Správně nastavit parametry v řídicí jednotce. V případě, že problém přetrvává, hořák zaslat k výrobci na výměnu kolene. Nejedná se o záruční opravu.

## Podmínky bezpečného užívání

Základní podmínkou bezpečnosti použití kotlů je vykonání instalace podle všech platných norem. Kromě toho je třeba dodržovat následující pokyny:

- Při obsluze kotle používejte rukavice, ochranné brýle a pokrývku hlavy.
- Při otevření dvířek nestůjte přímo před nimi.
- Při spouštění ventilátoru neotvírejte dvířka zásobníku paliva.
- Udržujte pořádek v kotelně, kde by se nesmí nacházet žádné předměty, které nejsou spojeny s obsluhou kotle.
- Udržujte dobrý technický stav kotle, zejména těsnost dvířek a čistících otvorů.

- Nesahejte do prostoru šnekového podavače, dokud není kotel odpojený od elektrické sítě.
- Všechny závady kotle ihned odstraňte.
- V zimě nesmí docházet k přestávkám v topení, které by mohly způsobit zamrznutí vody v instalaci nebo její části, což je obzvláště nebezpečné, protože topení v kotli při neprůchodné instalaci ÚT, může vést k velmi vážným devastacím.
- Plnění instalace a její spouštění v zimě provádějte velmi opatrně. Plnění instalace v tomto období provádějte horkou vodou, tak aby nedošlo k zamrznutí vody v instalaci během plnění.
- Nepřípustné je zapalování kotle za použití takových prostředků, jako je benzín, nafta a jiných lehce hořlavých a výbušných látek.
- Nepřibližujte se s otevřeným ohněm k pootevřeným dvířkům kotle při práci ventilátoru, těsně po spuštění ventilátoru může nespálený plyn způsobit výbuch.

## Důležitá upozornění

Kotel mohou obsluhovat pouze dospělé osoby, které se seznámily s tímto návodem a byly řádně proškoleny v obsluze.

Platí zákaz pobytu dětí v blízkosti kotle bez přítomnosti dospělých.

K zapalování paliva nesmí být použity lehce hořlavé kapaliny, je třeba použít tuhé podpalovače, pryskyřičné dřevo, papír atd.

Pokud dojde k úniku lehce hořlavých plynů do kotelny, nebo při práci, kdy je zvýšené riziko vzniku požáru nebo výbuchu (lepení, lakování atd.), je třeba kotel bezpodmínečně vypnout.

Po dobu provozu kotle nesmí teplota kotlové vody přesáhnout 90 °C. Při přehřátí kotle je třeba otevřít všechny dosud zavřené přijímače tepla, zavřít dveře kotle, zapnout ventilátor a vypnout podávání paliva.

Na kotel a v jeho blízkém okolí je zakázáno pokládat lehce hořlavé materiály.

Napájecí a přívodní kabel čerpadla a teplé užitkové vody je třeba vést v bezpečné vzdálenosti od zdrojů tepla, dvířek a pouzdu kotle.

Je zakázána jakákoli manipulace v elektrické a konstrukční části kotle.

Je třeba používat palivo doporučené výrobcem od koncesovaných dodavatelů (nejlépe s atestem).

Při vybírání popela z kotle se nesmí nacházet ve vzdálenosti menší než 1500 mm od kotle lehce hořlavé materiály.

Popel je třeba ukládat do žáruvzdorných nádob s krytem.

Během provozu je zakázáno kotel jakýmkoli způsobem přetápět.

Při provozu kotle na menší teplotu než 60 °C dochází k nízkoteplotní korozi, která zkracuje životnost kotle, proto kotel provozujte na teplotu 60 °C a vyšší.

Víko zásobníku paliva musí být bezpodmínečně uzavřeno a zajištěno, jinak hrozí zakouření zásobníku v horším případě vznik požáru.

Při poškození gumového těsnění zásobníku paliva, nebo při povolení pantů víka zásobníku dojde k zakouření zásobníku a poté kotelny. Závadu ihned odstraňte, jinak hrozí únik zplodin do kotelny.

Při výpadku elektrického napětí je nutný dozor nad kotlem. V případě spalování pelet je třeba pelety odstranit z hořáku, jinak hrozí zapečení pelet v kolenu hořáku. Výpadek proudu lze eliminovat použitím vhodného záložního zdroje o odpovídající kapacitě s čistým průběhem sinusoidy.

Je zakázáno dopouštět studenou vodu do rozehrátého kotle.

## Záruční podmínky

### Reklamační řád

Záruka za jakost zboží a odpovědnost za vady na zboží se řídí příslušnými právními předpisy, ustanoveními a zákony občanského, popř. obchodního zákoníku v platném znění. Reklamační řád pouze doplňuje a blíže specifikuje podmínky uplatnění záruky kotlů EkoScroll.

Svým podpisem v záručním listu kupující potvrzuje, že kotel po jeho instalaci a uvedení do provozu převzal bez výhrad, že byl seznámen s údržbou, provozem kotle a záručními podmínkami.

### Všeobecné informace

Pro uplatnění záruky je nutné řádně a úplně vyplnit reklamační list, který je součástí návodu na použití kotle EkoScroll. Nezbytné je především uvedení:

- výrobního čísla kotle
- typu a výkonu kotle
- datum nákupu a instalace
- firmy, která kotel uvedla do provozu
- okolnosti poruchy kotle
- přesné adresy včetně tel. kontaktu reklamujícího

V případě reklamace nesprávného spalování v kotli, vycházení kouře z příkladacích dvířek, je nutné k reklamačnímu listu připojit kopii expertízy potvrzující, že komínový rozvod splňuje všechny podmínky pro danou velikost kotle obsažené v návodu na použití.

- Doba poskytované záruky se počítá ode dne vydání zboží kupujícímu.
- Délka záruky je 60 měsíců na těsnost svárů kotlového tělesa a 24 měsíců na všechny ostatní součásti kotle a na správné fungování kotle.
- Firma Ekogalva s.r.o. nenesie odpovědnost za nesprávnou volbu kotle v poměru k rozloze vyhřívaných ploch (např. instalování kotle s příliš malým nebo naopak velkým výkonem v poměru k požadavkům). Doporučujeme, aby byl kotel vybírán ve spolupráci s projektovou kanceláří nebo s firmou provádějící instalaci.
- V případě, že kupující dvakrát znemožní vykonání záruční opravy i přes připravenost prodejce k jejímu vykonání, má se za to, že kupující rezignoval na nárok obsažený v reklamačním listu.
- Firma Ekogalva s.r.o. je oprávněna dát kupujícímu k úhradě náklady spojené s neopodstatněnou reklamací. Může také dát kupujícímu k úhradě náklady spojené s odstraněním fyzické vady, pokud její příčinou byl nesprávný provoz kotle.

### Záruka se nevztahuje mimo jiné na poruchy vzniklé:

- napojením kotle na větší tlak vody než 200 kPa
- používáním jiného než doporučeného paliva
- nesprávným provozováním (např. nízká teplota vratné vody)
- připojením kotle na jinou síť než 230V/50Hz či na poruchovou síť
- uvedením kotle do provozu v rozporu s návodem na použití
- v důsledku vadné montáže neoprávněnou osobou, zejména odchylující se od pokynů obsažených v návodu na použití kotle
- zapečením pelet v litinovém kolenu hořáku (vzniká stříhání litinového šroubu)
- vykonáváním nesprávné opravy
- neodbornou obsluhou a mechanickým poškozením dílů
- v důsledku nezajištění požadovaného komínového tahu
- v důsledku nesprávně dimenzovaném a nesprávně provedeném topném systému



- násilným zacházením, zásahem do konstrukce kotle, živelnou pohromou
- nesprávným skladováním a manipulací
- použitím nekvalitního paliva
- v důsledku nesprávné dopravy realizované nebo zařizované kupujícími
- nesprávným provozem a jinými příčinami na výrobcí nezávislých

### **Dále se záruka nevztahuje:**

- spotřební díly běžně opotřebené, zejména: šnek, šrouby, víčka, držadla, těsnící šňůry
- mechanické poškození žáruvzdorných desek
- přepálení šnekového podavače
- zreznutí šnekového podavače
- korozi ocelových dílů sopouchu
- poškození kotle vzniklého použitím vody s nesprávnou tvrdostí k napájení instalace UT (propálení plechů v důsledku nahromadění kotelního kamene)
- nesprávné fungování kotle v důsledku nesprávného komínového tahu nebo nesprávně zvoleného výkonu kotle
- škody vzniklé výpadkem elektrického proudu
- poškození vzniklé v důsledku živelných pohrom
- vady, které nemají vliv na užitnou hodnotu kotle
- závady vzniklé v případě nedodržování pokynů obsažených v návodu
- závady vzniklé vlivem kolísání napětí v síti

### **Způsoby uplatnění reklamace:**

- Zákazník je povinen písemně reklamovat záruční vady bez zbytečného odkladu po jejich zjištění. V případě ústní reklamace (zrychlená reklamace) bude požádán o informace potřebné k vyřízení reklamace.
- O reklamaci a způsobu vyřízení rozhoduje povaha a rozsah poškození. Reklamace bude vyřízena v co nejbližším termínu, nejpozději však do 30
- ti dnů od podání. Tuto lhůtu lze po domluvě s kupujícími prodloužit o dohodnutou dobu.
- Reklamované elektrické příslušenství (řídící jednotka, ventilátor, elektromotor s převodovkou a teplotní čidla) opravujeme způsobem, kdy kupující zašle nebo přinese poškozený díl na firmu Ekogalva s.r.o. k posouzení. Po zjištění závady a opravě poškozeného dílu bude zákazníkovi opravený nebo vyměněný díl předán, nebo odeslán na adresu uvedenou v reklamačním protokolu, obvykle do 14ti dnů, nejpozději však do 30ti dnů od přebrání poškozeného dílu.

### **Zrychlená reklamace:**

- V případě požadavku na přednostně vyřízenou reklamaci bude kupujícímu účtován jednorázový poplatek 350Kč.
- Zrychlenou reklamaci se rozumí zaslání adekvátní náhrady za poškozený reklamovaný díl kotle nejpozději do 3 pracovních dnů od požadavku zákazníka, a to ještě před zasláním poškozeného dílu k posouzení.
- Poškozený díl je kupující povinen dopravit nebo poslat do sídla firmy Ekogalva s.r.o. Vrácení vadného dílu je podmínkou pozdější uznání reklamace.
- Neodeslání výše uvedeného dílu v termínu do 7 pracovních dnů bude základem pro neuznání reklamace a naúčtování nákladů kupujícímu. Dále bude kupujícímu účtován manipulační poplatek ve výši 200 Kč.

### **Platnost reklamačního řádu:**

Tento reklamační řád je platný od 8.2.2017

## Záruční list – originál

TYP KOTLE.....

VÝROBNÍ ČÍSLO KOTLE .....

VÝKON KOTLE.....

UŽIVATEL.....

(jméno a příjmení)

ADRESA INSTALACE.....

(ulice, město, PSČ)

ADRESA MONTÁŽNÍ FIRMY.....

DATUM INSTALACE.....

**Způsob ochrany kotle proti nízkoteplotní korozi (vyplní montážní firma ):**.....  
.....  
.....**Typ paliva při spuštění:** uhlí / pelety**Nastavení řídicí jednotky:**

Nastavená teplota kotle .....

Nastavená teplota zpátečky.....

čas podávání v režimu práce.....čas podávání v režimu útlum.....

prostož v režimu práce.....prostož v režimu útlum.....

Uživatel svým podpisem potvrzuje, že obdržel návod k použití, byl seznámen s obsluhou a údržbou kotle a záručními podmínkami.

Podpis a razítko montážní firmy.....

Podpis uživatele.....

**Kopii řádně vyplněného záručního listu zašlete do 14 dnů od montáže na adresu: Ekogalva s.r.o., Santiniho 17/27, 59102 Žďár nad Sázavou, nebo na email: info@ekoscroll.cz.**

Datum poslední změny návodu: 11.12.2017.

## Záruční list – kopie

TYP KOTLE.....

VÝROBNÍ ČÍSLO KOTLE .....

VÝKON KOTLE.....

UŽIVATEL.....

(jméno a příjmení)

ADRESA INSTALACE.....

(ulice, město, PSČ)

ADRESA MONTÁŽNÍ FIRMY.....

DATUM INSTALACE.....

**Způsob ochrany kotle proti nízkoteplotní korozi (vyplní montážní firma):**.....  
.....  
.....**Typ paliva při spuštění:** uhlí / pelety**Nastavení řídicí jednotky:**

Nastavená teplota kotle .....

Nastavená teplota zpátečky.....

čas podávání v režimu práce.....čas podávání v režimu útlum.....

prostož v režimu práce.....prostož v režimu útlum.....

Uživatel svým podpisem potvrzuje, že obdržel návod k použití, byl seznámen s obsluhou a údržbou kotle a záručními podmínkami.

Podpis a razítko montážní firmy.....

Podpis uživatele.....

**Kopii řádně vyplněného záručního listu zašlete do 14 dnů od montáže na adresu: Ekogalva s.r.o., Santiniho 17/27, 59102 Žďár nad Sázavou, nebo na email: info@ekoscroll.cz.**

Datum poslední změny návodu: 11.12.2017.



## Seznam souvisejících norem ČSN

ČSN EN 303-5:2000 Kotle pro ústřední vytápění-Část 5: Kotle pro ústřední vytápění na pevná paliva, s ruční nebo samočinnou dodávkou, o jmenovitém tepelném výkonu nejvýše 300 kW-Terminologie, požadavky, zkoušení a značení

ČSN 06 0310:2006 Tepelné soustavy v budovách – Projektování a montáž

ČSN 06 0830:2006 Tepelné soustavy v budovách – Zabezpečovací zařízení

ČSN 07 7401:1992 Voda a pára pro tepelná energetická zařízení s pracovním tlakem páry do 8 MPa

ČSN 33 0165:1992 Elektrotechnické předpisy. Značení vodičů barvami nebo číslicemi. Prováděcí stanovení

ČSN 33 1500:1990 Elektrotechnické předpisy. Revize elektrických zařízení

ČSN 33 2000-1 ed.2:2009 Elektrické instalace nízkého napětí-Část 1: Základní hlediska, stanovení základních charakteristik, definice

ČSN 33 2000-4-41 ed.2:2007 Elektrické instalace nízkého napětí-Část 4-41: Ochranná opatření pro zajištění bezpečnosti-Ochrana před úrazem elektrickým proudem

ČSN 33 2000-5-51 ed.3:2006 Elektrická instalace budov-Část 5-51: Výběr a stavba elektrických zařízení Všeobecné předpisy

ČSN 33 2000-7-701 ed.2:2007 Elektrické instalace nízkého napětí-Část 7-701: zařízení jednoúčelová ve zvláštních objektech-Prostory s vanou nebo sprchou

ČSN 33 2030:2004 Elektrostatika-Směrnice pro vyloučení nebezpečí od statické elektřiny

ČSN 33 2130 ed.2:2009 Elektrické instalace nízkého napětí Vnitřní elektrické rozvody

ČSN 33 2180:1979 Elektrotechnické předpisy ČSN. Připojování elektrických přístrojů a spotřebičů

ČSN 33 2350:1982 Elektrotechnické předpisy, předpisy pro elektrická zařízení ve ztížených klimatických podmínkách

ČSN 34 0350 ed.2:2009 Bezpečnostní požadavky na pohyblivé přívody a šňůrová vedení

ČSN EN 55 014-1 ed.3:2007 Elektromagnetická kompatibilita-Požadavky na spotřebiče pro domácnost, elektrické nářadí a podobné přístroje-Část 1: Emise

ČSN EN 55 014-2:1998 Elektromagnetická kompatibilita-Požadavky na spotřebiče pro domácnost, elektrické nářadí a podobné přístroje-Část 2: Odolnost-Norma skupiny výrobků

ČSN EN 60079-14 ed.3:2009 Výbušné atmosféry-Část 14: Návrh, výběr a zřizování elektrických instalací

ČSN EN 60335-1 ed.2:2003 Elektrické spotřebiče pro domácnost a podobné účely-Bezpečnost-Část 1: Všeobecné požadavky

ČSN EN 60335-2-102:2007 Elektrické spotřebiče pro domácnost a podobné účely-Bezpečnost-Část 2-102: Zvláštní požadavky na spotřebiče spalující plyná, ropná a pevná paliva obsahující elektrické spoje

ČSN EN 60445 ed.4:2011 Základní a bezpečnostní zásady pro rozhraní člověk-stroj, značení a identifikaci-Identifikace svorek předmětů a konců vodičů a vodičů

ČSN EN 60446 ed.2:2008 Základní a bezpečnostní zásady pro rozhraní člověk-stroj, značení a identifikaci-Označování vodičů barvami nebo písmeny a číslicemi

ČSN EN 61000-3-2 ed.3:2006 Elektromagnetická kompatibilita (EMC) - Část 3-2: Meze-Meze pro emise proudu harmonických (zařízení se vstupním fázovým proudem  $\leq 16$  A) ČSN EN 61000-3-3 ed.2:2009 Elektromagnetická kompatibilita (EMC) - Část 3-3: Meze – Omezování změn napětí, kolísání napětí a flikru v rozvodných sítích nízkého napětí pro zařízení se jmenovitým fázovým proudem  $\leq 16$  A, které není předmětem podmíněného připojení

ČSN 73 4201:2010 Komíny a kouřovody-Navrhování, provádění a připojování spotřebičů paliv

ČSN 06 1008:1997 Požární bezpečnost tepelných zařízení

ČSN EN 13 501-1+A1:2010 Požární klasifikace stavebních výrobků a konstrukcí staveb-Část 1: Klasifikace podle výsledku zkoušek reakce na oheň

## Likvidace kotle po lhůtě jeho životnosti



Jednotlivé části kotle se musí likvidovat takto:

Kotlové těleso, kovové části a karoserii kotle odevzdat do sběrných surovin.

Tepelnou izolaci z kamenné vlny, těsnící šňůry, šamotové a žárobetonové cihly, uložit do komunálního odpadu.

Řídící jednotku, elektromotor podavače, ventilátor, měřící čidla a napájecí kabely uložit do sběrného dvoru.

## Prohlášení o shodě

podle zákona č. 22/1997 Sb.

**zákon o technických požadavcích na výrobky ve znění pozdějších předpisů a podle nařízení vlády č. 163/2002 Sb., který stanoví technické požadavky na vybrané stavební výrobky ve znění pozdějších předpisů**

Výrobce:

EKOGALVA s.r.o.

SANTINIHO 17/27

591 02 ŽĎÁR NAD SÁZAVOU 2

CZECH REPUBLIC

IČ: 26944464

DIČ: CZ26944464

**Výrobek:**

Kotel teplovodní na dřevní pelety s automatickou dodávkou paliva EkoScroll **ALFA PELLETT**.

**Popis a určení výrobku:**

Automatický kotel se svařovaným výměníkem a peletovým hořákem je určený pro vytápění objektů s tepelnými ztrátami do 76 kW.

Způsob posouzení shody podle § 7 nařízení vlády č. 163/2000 Sb., ve znění pozdějších předpisů.

Výrobce potvrzuje, že výrobek splňuje požadavky dle ČSN EN 303-5:2013 (s výjimkou odchylek C.2.3, C.5.1 a C.5.2 přílohy C), ČSN 06 1008:1997, ČSN EN 60335-1 ed.3:2012, ČSN EN 60335-2-102: 2007 a ČSN EN 62233:2008.

Výrobce dále potvrzuje, že vlastnosti výrobku splňují základní požadavky podle nařízení vlády č. 163/2000 Sb. ve znění pozdějších předpisů.

**Autorizovaná osoba:**

Strojírenský zkušební ústav, s. p.

Hudcova 424/56 b

621 00 Brno

Certifikát číslo: B-30-00779-16 ze dne 27.7.2016.

Výrobek je za podmínek obvyklého, popřípadě výrobcem určeného použití bezpečný a výrobce přijal opatření, kterými zabezpečuje shodu výrobku uvedeného na trh s technickou dokumentací.

Ve Žďáře nad Sázavou dne 3.11.2016

**EKOGALVA s.r.o.**  
④ Santiniho 17/27  
591 02 Žďár nad Sázavou  
IČ: 26944464 DIČ: CZ26944464  
Tel./fax: +420 566 629 329

.....  
František Kudrna

## Prohlášení o shodě

podle zákona č. 22/1997 Sb.

**zákon o technických požadavcích na výrobky ve znění pozdějších předpisů a podle nařízení vlády č. 163/2002 Sb., který stanoví technické požadavky na vybrané stavební výrobky ve znění pozdějších předpisů**

Výrobce:

EKOGALVA s.r.o.

SANTINIHO 17/27

591 02 ŽĎÁR NAD SÁZAVOU 2

CZECH REPUBLIC

IČ: 26944464

DIČ: CZ26944464

### Výrobek:

Kotel teplovodní na hnědé uhlí ořech 2 a dřevní pelety s automatickou dodávkou paliva **EkoScroll ALFA**.

### Popis a určení výrobku:

Automatický kotel se svařovaným výměníkem a peletovým hořákem je určený pro vytápění objektů s tepelnými ztrátami do 76 kW.

Způsob posouzení shody podle § 7 nařízení vlády č. 163/2000 Sb., ve znění pozdějších předpisů.

Výrobce potvrzuje, že výrobek splňuje požadavky dle ČSN EN 303-5:2013 (s výjimkou odchylek C.2.3, C.5.1 a C.5.2 přílohy C), ČSN 06 1008:1997, ČSN EN 60335-1 ed.3:2012, ČSN EN 60335-2-102: 2007 a ČSN EN 62233:2008.

Výrobce dále potvrzuje, že vlastnosti výrobku splňují základní požadavky podle nařízení vlády č. 163/2000 Sb. ve znění pozdějších předpisů.

### Autorizovaná osoba:

Strojírenský zkušební ústav, s. p.

Hudcova 424/56 b

621 00 Brno

Certifikát číslo: B-30-00779-16 ze dne 27.7.2016.

Výrobek je za podmínek obvyklého, popřípadě výrobcem určeného použití bezpečný a výrobce přijal opatření, kterými zabezpečuje shodu výrobku uvedeného na trh s technickou dokumentací.

Ve Žďáře nad Sázavou dne 3.11.2016

**EKOGALVA s.r.o.**  
④ Santiniho 17/27  
591 02 Žďár nad Sázavou  
IČ: 26944464 DIČ: CZ26944464  
Tel./fax: +420 566 629 329

.....  
František Kudrna

## Prohlášení o shodě

podle zákona č. 22/1997 Sb.

**zákon o technických požadavcích na výrobky ve znění pozdějších předpisů a podle nařízení vlády č. 163/2002 Sb., který stanoví technické požadavky na vybrané stavební výrobky ve znění pozdějších předpisů**

Výrobce:

EKO GALVA s.r.o.

SANTINIHO 17/27

591 02 ŽĎÁR NAD SÁZAVOU 2

CZECH REPUBLIC

IČ: 26944464

DIČ: CZ26944464

### Výrobek:

Kotel teplovodní na hnědé uhlí ořech 2 s automatickou dodávkou paliva **EkoScroll Ekonomik**.

### Popis a určení výrobku:

Automatický kotel se svařovaným výměníkem a univerzálním hořákem je určený pro vytápění objektů s tepelnými ztrátami do 49 kW.

Způsob posouzení shody podle § 7 nařízení vlády č. 163/2000 Sb., ve znění pozdějších předpisů.

Výrobce potvrzuje, že výrobek splňuje požadavky dle ČSN EN 303-5:2013 (s výjimkou odchylek C.2.3, C.5.1 a C.5.2 přílohy C), ČSN 06 1008:1997, ČSN EN 60335-1 ed.3:2012, ČSN EN 60335-2-102: 2007 a ČSN EN 62233:2008.

Výrobce dále potvrzuje, že vlastnosti výrobku splňují základní požadavky podle nařízení vlády č. 163/2000 Sb. ve znění pozdějších předpisů.

### Autorizovaná osoba:

Strojírenský zkušební ústav, s. p.

Hudcova 424/56 b

621 00 Brno

Certifikát číslo: B-30-01094-17 ze dne 2017-10-31

Výrobek je za podmínek obvyklého, popřípadě výrobcem určeného použití bezpečný a výrobce přijal opatření, kterými zabezpečuje shodu výrobku uvedeného na trh s technickou dokumentací.

Ve Žďáře nad Sázavou dne 31.10.2017

**EKO GALVA s.r.o.**

④ Santiniho 17/27  
591 02 Žďár nad Sázavou  
IČ: 26944464 DIČ: CZ26944464  
Tel./fax: +420 566 629 329

.....  
František Kudrna



