



VARIANT SL-D

TEPLOVODNÍ OCELOVÉ KOTLE PRO SPALOVÁNÍ KUSOVÉHO DŘEVA* A HNĚDÉHO UHLÍ
SL18D, SL23D, SL27D, SL34D, SL39D



- splňuje EKODESIGN



- lze používat i po roce 2022

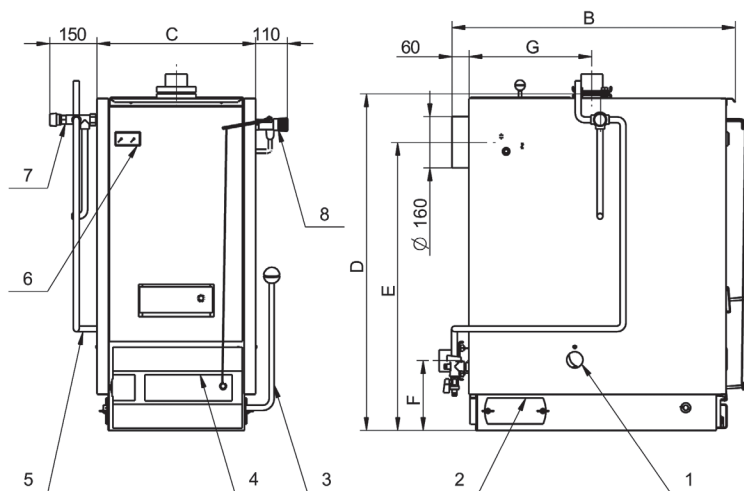


- záruka 3 roky (záruční a pozáruční servis)



- síla plechu 5 mm

HLAVNÍ ROZMĚRY KOTLE



1 - Klapka sekundárního vzduchu

2 - Sazová dvířka

3 - Roštovací páka

4 - Popelníková dvířka

5 - Trubky k DBV1 - není součástí kotle

6 - Termomanometr - teploměr
s tlakoměrem

7 - DBV1 - dvoucestný dochlazovací
bezpečnostní ventil - není součástí kotle

8 - TRV - tepelný regulátor výkonu

Typ kotle			SL18D	SL23D	SL27D	SL34D	SL39D
Výška kotle	A	mm	880	1030	1030	1030	1030
Hloubka kotle	B	mm	880	880	880	955	955
Šířka kotle	C	mm	450	450	500	500	680
Výška příruby topné vody - výstup	D	mm	880	1030	1030	1030	1030
Výška osy kouřovodu	E	mm	740	890	890	890	890
Výška příruby topné vody - vstup	F	mm	215	215	215	215	215
Vzdálenost osy topné vody - výstup	G	mm	375	375	375	450	450
Průměr kouřového hrdla (vnější)		mm	160				
Vstupní a výstupní příruba			příruba kotel – DN65 protipříruba – G2" (vnitřní závit)				

POPIS KOTLE

Vnitřní prostor kotle je svařen z ocelových plechů tloušťky 5 mm. Vnitřní prostor je rozdělen vodní přepážkou na násypnou šachtu, spalovací komoru a výměník, kterým proudí spaliny ke kouřovému hrdlu. Pro snazší montáž jsou kotle opatřeny protipřírubami s nátrubkem G2" – vnitřní závit (příruba na kotli zůstává stále stejná DN65). Přičemž přípojovací rozměry – rozteč přírub, jsou shodné s kotli VARIANT SL (kotle na uhlí VARIANT), což umožňuje jednoduchou výměnu kotlů. Konkrétně kotle SL23D, SL27D mají stejné přípojovací rozměry jako kotle SL27-3 a SL33-3, kotle SL34D a SL39D mají stejné připojení jako kotel SL40. Kotel SL18D je možné pomocí redukce připojit za kotel SL27-3 a SL33-3.

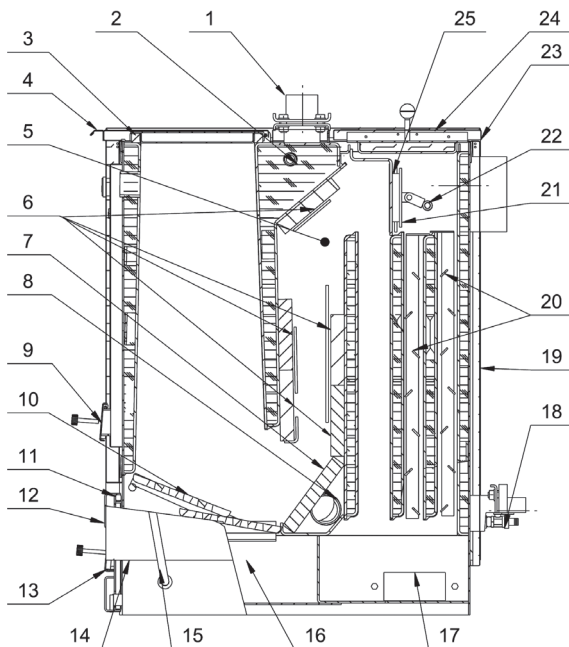
TECHNICKÉ ÚDAJE

VARIANT SL		SL18D	SL23D	SL27D	SL34D	SL39D
Třída kotle dřevo / uhlí *		3 / 4 EKODESIGN				
Energetická třída kotle dřevo / uhlí *		A+ / C				
Jmen. Výkon kotle	kW	18	23	27	33	39
Výhřevná plocha	m ²	2,3	3,0	3,4	3,6	4,7
Spotřeba paliva dřevo / uhlí *	kg/h	5,5 / 3,4	6,6 / 4,9	7,7 / 5,7	9,6 / 6,9	11,3 / 8,2
Délka polen	mm	280	280	330	330	500
Účinnost kotle dřevo / uhlí *	%	81 / 86	84 / 86	84 / 86	82 / 85	82 / 85
Hmotnost kotle	kg	235	260	298	315	410
Vodní objem kotle	l	43	50	58	61	83
Provozní tah dřevo / uhlí *	Pa	15 / 16	16 / 16	18 / 16	19 / 17	20 / 18
Nejvyšší pracovní přetlak v soustavě	bar	2				
Zaručené palivo *		A – suché dřevo / b – hnědé uhlí (ořech 1)				
Objem palivové šachty	dm ³	53	61	72	72	107
Rozměr plnicího otvoru	mm	240x320		240x370		240x550

* pro český trh je od roku 2018 schválené palivo pouze hnědé uhlí - dle zákona o ochraně ovzduší mohou být v roce 2018 uváděny na český trh pouze kotle 4. a 5. třídy.

Legenda:

- 1 – Protipříruba
- 2 – Nátrubek bezp. ventilu DBV1
- 3 – Těsnící šňůra příkl. dvířek
- 4 – Příkládací dvířka
- 5 – Spalovací komora
- 6 – Žárobetonové cihly
- 7 – Žárobetonová cihla sek. vzduchu,
- 8 – Klapka sek. vzduchu
- 9 – Klapka spalovacího vzduchu horní
- 10 – Rošt – 2ks
- 11 – Těsnící šňůra pop. dvířek
- 12 – Popelníková dvířka
- 13 – Klapka spalovacího vzduchu dolní
- 14 – Boční kryt
- 15 – Roštovací páka
- 16 – Popelník
- 17 – Sazová dvířka
- 18 – Napouštěcí kohout
- 19 – Zadní kryt
- 20 – Vířiče – 2ks
- 21 – Zatápěcí klapka
- 22 – Páka klapky
- 23 – Těsnící šňůra víka výměníku
- 24 – Víko výměníku
- 25 – Přepážka spalín



Proti přetopení kotle je nutno použít dvoucestný dochlazovací bezpečnostní ventil – DBV1, který se montuje do nátrubku na levé straně kotle. Ventil není součástí kotle, jedná se o zvláštní příslušenství.



SLOKOV kovo a.s.
Kovodělská 794
Moravský Písek
PSČ 696 85

tel. 518 387 606, 607
tel./fax. 518 387 605

variant@slokov.cz
www.slokov.cz

3 | 09 | 2019