

PEREKO®

KOMINKI WOLNOSTOJĄCE



PALIVO PODSTAWOWE
PELET DRZEWNY

PEREKO®, od 2002 roku jest **polskim liderem w produkcji kotłów na paliwa stałe**. Dzięki zdobytej wiedzy i doświadczeniu, wieloletniemu know-how, wprowadzamy **nowe i innowacyjne rozwiązania** do naszej oferty produktowej. Kominki wolnostojące zasilane peletem drzewnym to nie tylko **innowacyjność w dziedzinie ekonomii spalania** tego paliwa, ale również prawdziwie spektakularne wzornictwo i niespotykana dotąd **jakość wykonania odzwierciedlona w najmniejszym szczególe**. Całą gamę produktową uzupełniają dwa kominki, których opatentowana konstrukcja nie wymaga podłączenia sterownika, a co za tym idzie – **urządzenie pracuje bez konieczności podłączenia go do sieci elektrycznej**. Jest idealnym zamiennikiem klasycznego kominka.

SPIS TREŚCI

Zdalne sterowanie	4
Samoczyszczący ruszt	5
Opis ikon	6
Ceramico	8
Classico	10
Moderno	12
Natural Flow	14
Optima Flow	16



WYSZUKANY
DESIGN



NISKI POZIOM
HAŁASU



DOSKONAŁE
SPALANIE

A⁺

WYSOKA
WYDAJNOŚĆ



JAKOŚĆ



NIEZAWODNOŚĆ



BEZPIECZEŃSTWO



2-LETNIA
GWARANCJA



NIE WYMAGA
PRĄDU



ZDALNE STEROWANIE



Możesz kontrolować swoje urządzenie z poziomu tabletu bądź smartfona.



Moduł Wi-Fi pozwala na zdalne zarządzanie kominkiem poprzez smartfon czy tablet, przy użyciu aplikacji **PEREKO Remote Control**.

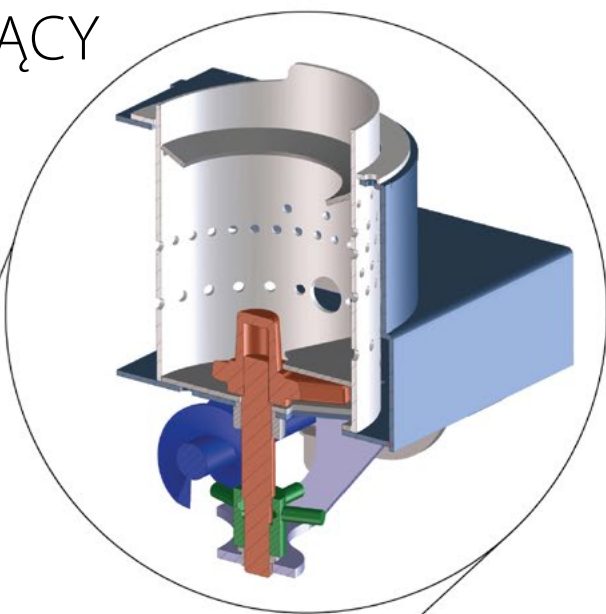
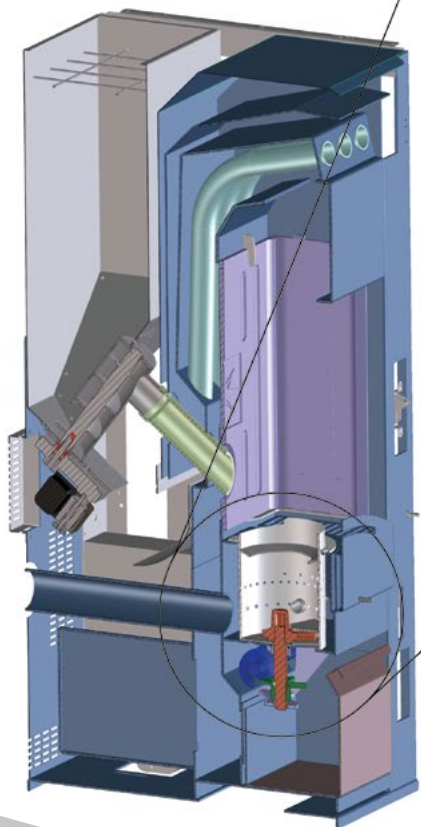
PEREKO Remote Control, z prostym i intuicyjnym wyglądem, pozwala na **zdalną kontrolę** kominka bezpośrednio z poziomu smartfona lub tabletu.

Prosty interfejs aplikacji pozwala na kontrolę naszych urządzeń, regulację temperatury pomieszczenia, ustawienie tygodniowego zakresu temperatur i niezwykle proste zarządzanie wszystkimi alarmami.



SAMOCZYSZCZĄCY RUSZT

Samoczyszczący ruszt (w opatentowanej technologii) optymalizuje proces spalania, gwarantując dopływ odpowiedniej ilości powietrza pierwotnego i zmniejsza częstotliwość czyszczenia rusztu.



*Ruszt samoczyszczący jest zainstalowany jedynie na wybranych modelach urządzeń.



OPIS IKON



Szkló ceramiczne
z wytrzymałością do 800°C



Programowanie dzienne,
tygodniowe i weekendowe



Wyjmowana szuflada
popiołu



Obsługa Wi-Fi



Możliwość załadunku
z dodatkowego zbiornika



Czujnik pokojowy



Pilot



Możliwość podłączenia
termostatu



Wymuszona wentylacja



Naturalny ciąg



Regulowana moc cieplna



Zużycie peletu na godzinę
min/max

BLACK LINE design

Szyba

TOTAL BLACK

BLACK LINE DESIGN, łączy **innowacje, technologie i design**. Niepowtarzalne drzwi z szybą zewnętrzną z ciemnego szkła **TOTAL BLACK** podkreślają charakter zasadniczych i wyszukanych linii całkowicie niespotykanego dotąd produktu.

Black Line Design... innowacyjna, współczesna i elegancka!





Orientacyjna kubatura grzewcza



Wymiary otworu ściany



Moc grzewcza całkowita



Moc grzewcza nominalna min/max



Średnia wydajność



Pojemność zbiornika pelletu



Zasilanie



Maksymalny pobór prądu



Ujście spalin



Wymiary szer. x głęb. x wys.



Waga



Kierowanie nadmuchem powietrza



! PEREKO® zastrzega sobie prawo do wprowadzania zmian we własnych produktach bez obowiązku informacji, w celu ulepszenia bez uszczerbku ich zasadniczej charakterystyki. Dlatego też dane techniczne i zdjęcia nie mogą być uznawane za umowę ze stronami trzecimi. Wszystkie dane techniczne zawarte w niniejszym dokumencie zostały osiągnięte przy użyciu certyfikowanego peletu. Przed dokonaniem zakupu, należy zwrócić się do regionalnego dystrybutora o niezbędne informacje na temat wymiarów i instalacji danego produktu.

Zdjęcia znajdujące się w niniejszym katalogu zostały wykorzystane dla potrzeb graficznych, dlatego też nie mogą być uznane za przykład instalacji.

PEREKO®



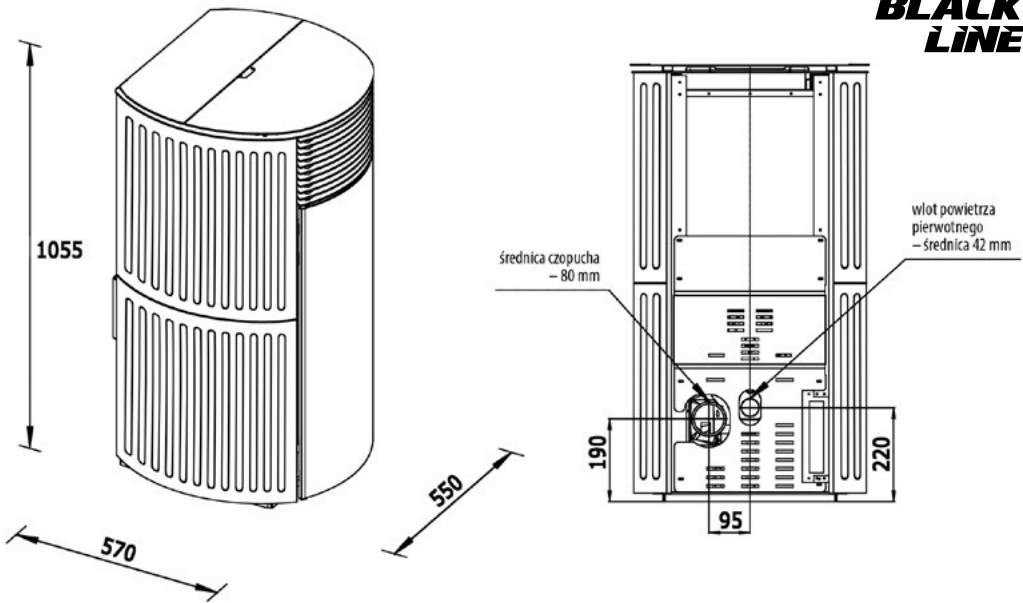
Ceramico



— Ekskluzywna ceramiczna obudowa

— Szyba

TOTAL BLACK



Display Touch Black i zdalne sterowanie

Kominek wyposażony jest w estetyczny, najnowszej generacji sterownik **Display Touch Black**, który dopełnia kominek, czyniąc z niego zaawansowane technologicznie urządzenie na lata. Sterowanie umożliwia podłączenie specjalnego modułu **Wi-Fi**. Przy jego użyciu i dzięki aplikacji – za pośrednictwem smartfona czy tabletu – można sterować pracą kotła, programując go w systemach: dziennym, tygodniowym czy weekendowym. **PEREKO Room Control** pozwala również na monitorowanie pracy kotła w czasie rzeczywistym z możliwością wprowadzania dodatkowych korekt w ustawieniach dla komfortu użytkownika i ekonomii pracy. Dzięki Display Touch Black – systemowi sterowania, dozoru, dawkowania i kontroli spalania – kominek osiąga niespotykane wysoką **spalność >90%**.

Innowacyjna technologia

We wszystkich kominkach wolnostojących na pelet serii **Black Line**, zastosowano najnowsze rozwiązania techniczne w tym specjalne szkło ceramiczne z wytrzymałością do **800°C**. Dla zapewnienia efektywności spalania i dostarczania ciepła zastosowano podwójną komorę szybową: pierwsza tuż przy palenisku w bezpośrednim jego sąsiedztwie, druga – zdystansowana – by oddzielać i ograniczać do minimum nagrzewanie się zewnętrznej strony drzwiczek przeziernych. Użycie tej technologii podkrotowane jest nie tylko estetyką, ale przede wszystkim bezpieczeństwem użytkownika. Ponadto, kominek wyposażony jest w **czujnik pogodowy** oraz możliwość podłączenia termostatu. Technologia „wymuszonej wentylacji” wspomaga proces spalania, czyniąc kominek efektywnym, ekologicznym i ekonomicznym w swoim działaniu.

Szkło Total Black i ceramiczna obudowa

Ceramico to pierwszy z serii kominków wolnostojących o tak niespotykanym wyglądzie – w czarnej obudowie ceramicznej. Idealnie dopasowuje się do każdego pomieszczenia, w którym zostanie zainstalowany. Dominujący kolor czarny komponuje się z każdą aranżacją, czyniąc **kominek jednym z elementów wystroju**. Specjalnie wyprofilowane, bezpieczne czarne szkło „Total Black” łączy innowacyjną technologię i niespotykany dotąd design. Dzięki tej technologii, podczas spalania peletu i ogrzewania domu, widać wyłącznie estetyczny i perlowo czerwony zarys płomienia. Linia Kominka została zaprojektowana w taki sposób, by linearnie wkomponować w jego bryłę żebra dyfuzyjne wylotu powietrza.


CERAMICO 7

kW

kg/h

m³

2,5-6,0 kW

0,5-1,5 kg/h

 100-170m³

C – ze skanalowanym powietrzem											
CERAMICO 7	6,6kW	6,0kW	90,7%	21Kg	230V- 50Hz	150-380W	Ø 80mm	550x570x1055	130Kg	-	-

PEREKO®

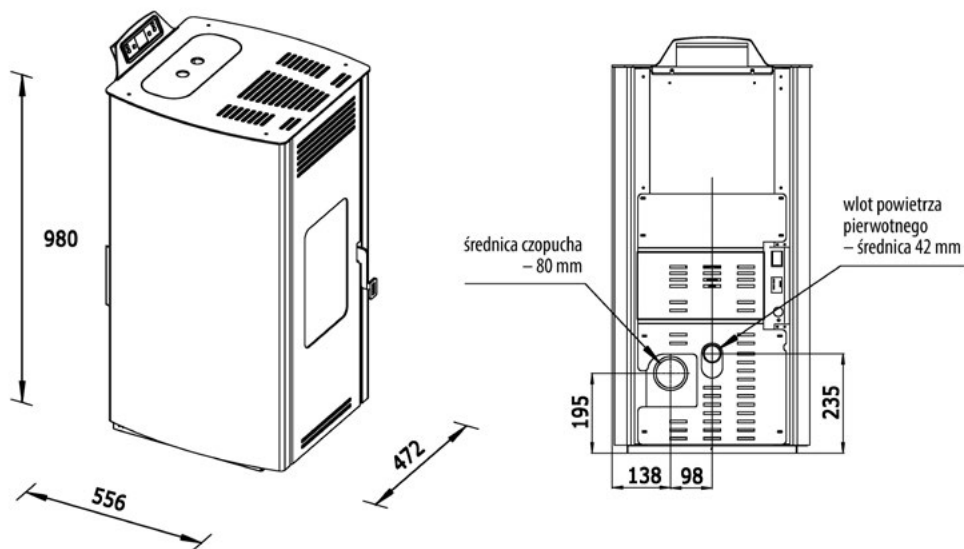


Classico



Żebra dyfuzyjne powietrza

Stalowa obudowa



Display Touch Black i zdalne sterowanie

Kominek wyposażony jest w estetyczny, najnowszej generacji sterownik **Display Touch Black**, który dopełnia kominek, czyniąc z niego zaawansowane technologicznie urządzenie na lata. Sterowanie umożliwia podłączenie specjalnego modułu **Wi-Fi**. Przy jego użyciu i dzięki aplikacji – za pośrednictwem smartfona czy tabletu – można sterować pracą kotła, programując go w systemach: dziennym, tygodniowym czy weekendowym. **PEREKO Room Control** pozwala również na monitorowanie pracy kotła w czasie rzeczywistym z możliwością wprowadzania dodatkowych korekt w ustawieniach dla komfortu użytkownika i ekonomii pracy. Dzięki Display Touch Black – systemowi sterowania, dozoru, dawkowania i kontroli spalania – kominek osiąga niespotykane wysoką **sprawność >90%**.

Innowacyjna technologia

We wszystkich kominkach wolnostojących na pelet, zastosowano najnowsze rozwiązania techniczne w tym specjalne szkło ceramiczne z wytrzymałością do **800°C**. Dla zapewnienia efektywności spalania i dostarczania ciepła zastosowano podwójną komorę szybową: pierwsza tuż przy palenisku w bezpośrednim jego sąsiedztwie, druga – zdystansowana – by oddzielać i ograniczać do minimum nagrzewanie się zewnętrznej strony drzwiczek przeziernych. Użycie tej technologii podyktowane jest nie tylko estetyką, ale przede wszystkim bezpieczeństwem użytkownika. Ponadto, kominek wyposażony jest w **czujnik pogodowy** oraz możliwość podłączenia termostatu. Technologia „wymuszonej wentylacji” wspomaga proces spalania, czyniąc kominek efektywnym, ekologicznym i ekonomicznym w swoim działaniu.

Wygląd, jakość, estetyka

Classico to kolejny produkt z serii wolnostojących kominków o klasycznej i zwartej konstrukcji. Jego wygląd sprawia, że harmonizuje z każdym typem wnętrza, **staje się jednym z elementów dekoracyjnych**. Seria została zaprojektowana w taki sposób, aby liniowo zintegrować żebra dyfuzyjne wylotu powietrza z korpusem. Posiada **prosty system czyszczenia**, wymiowaną szufladę popiołu ułatwiającą czyszczenie, jak również system uchwyty odcepianych od kominka po jego zamknięciu.



CLASSICO | 2,5-6,0 kW | 0,6-1,4 kg/h | 100-170m³

CLASSICO	6,5 kW	6,0kW	91%	16Kg	230V~ 50Hz	150-380W	Ø 80mm	472x556x980	84Kg	-	-
----------	--------	-------	-----	------	------------	----------	--------	-------------	------	---	---

PEREKO®



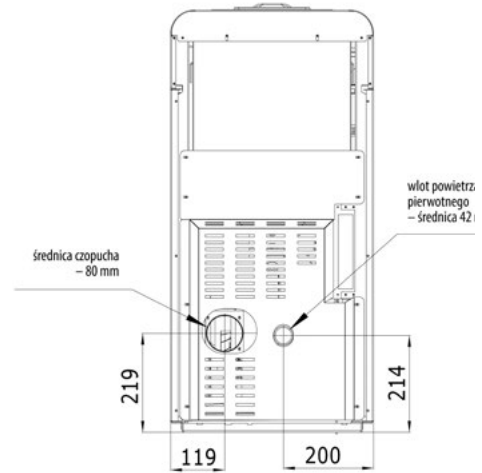
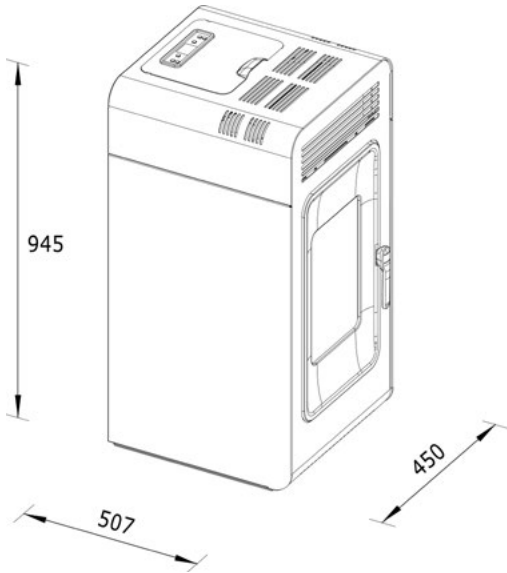
Moderno



Chowany panel sterownika

Nowoczesny, kompaktowy design

Ozdobna rękojeść drzwiczek



Display Touch Black i zdalne sterowanie

Kominek wyposażony jest w estetyczny, najnowszej generacji sterownik **Display Touch Black**, który dopełnia kominek, czyniąc z niego zaawansowane technologicznie urządzenie na lata. Sterowanie umożliwia podłączenie specjalnego modułu **Wi-Fi**. Przy jego użyciu i dzięki aplikacji – za pośrednictwem smartfona czy tabletu – można sterować pracą kotła, programując go w systemach: dziennym, tygodniowym czy weekendowym. **PEREKO Room Control** pozwala również na monitorowanie pracy kotła w czasie rzeczywistym z możliwością wprowadzania dodatkowych korekt w ustawieniach dla komfortu użytkownika i ekonomii pracy. Dzięki Display Touch Black – systemowi sterowania, dozoru, dawkowania i kontroli spalania – kominek osiąga niespotykane wysoką **sprawność >90%**.

Innowacyjna technologia

We wszystkich kominkach wolnostojących na pelet, zastosowano najnowsze rozwiązania techniczne w tym specjalne szkło ceramiczne z wytrzymałością do **800°C**. Dla zapewnienia efektywności spalania i dostarczania ciepła zastosowano podwójną komorę szybową: pierwsza tuż przy palenisku w bezpośrednim jego sąsiedztwie, druga – zdystansowana – by oddzielać i ograniczać do minimum nagrzewanie się zewnętrznej strony drzwiczek przeziernych. Użycie tej technologii podyktowane jest nie tylko estetyką, ale przede wszystkim bezpieczeństwem użytkownika. Ponadto, kominek wyposażony jest w **czujnik pogodowy** oraz możliwość podłączenia termostatu. Technologia „wymuszonej wentylacji” wspomaga proces spalania, czyniąc kominek efektywnym, ekologicznym i ekonomicznym w swoim działaniu.

Wygląd, jakość, estetyka

Moderno, to wolnostojący kominek na pelet o nowoczesnej i kompaktowej budowie. Idealnie komponuje się z jasnymi nowoczesnymi wnętrzami niezależnie od ich aranżacji. Linia kominka została zaprojektowana w taki sposób, by linearnie wkomponować w jego bryłę żeberka dyfuzyjne wylotu powietrza. **Prosty system czyszczenia**, wyjmowana szuflada popiołu ułatwiająca czyszczenie, jak również system uchwytych odcepianych od kominka po jego zamknięciu sprawia, że kominek staje się estetycznym **elementem dekoracyjnym wnętrza**. Zabieg ten ma na celu stworzenie jednej, eleganckiej i niepowtarzalnej w swoim wyglądzie bryły cieszącej oko najbardziej wymagających estetów.



MODERNO | 2,5-6,0 kW | 0,6-1,4 kg/h | 100-170m³

MODERNO	6,5 kW	6,0kW	91%	16Kg	230V~ 50Hz	150-380W	Ø 80mm	472x556x980	84Kg	-	-
---------	--------	-------	-----	------	------------	----------	--------	-------------	------	---	---

PEREKO®



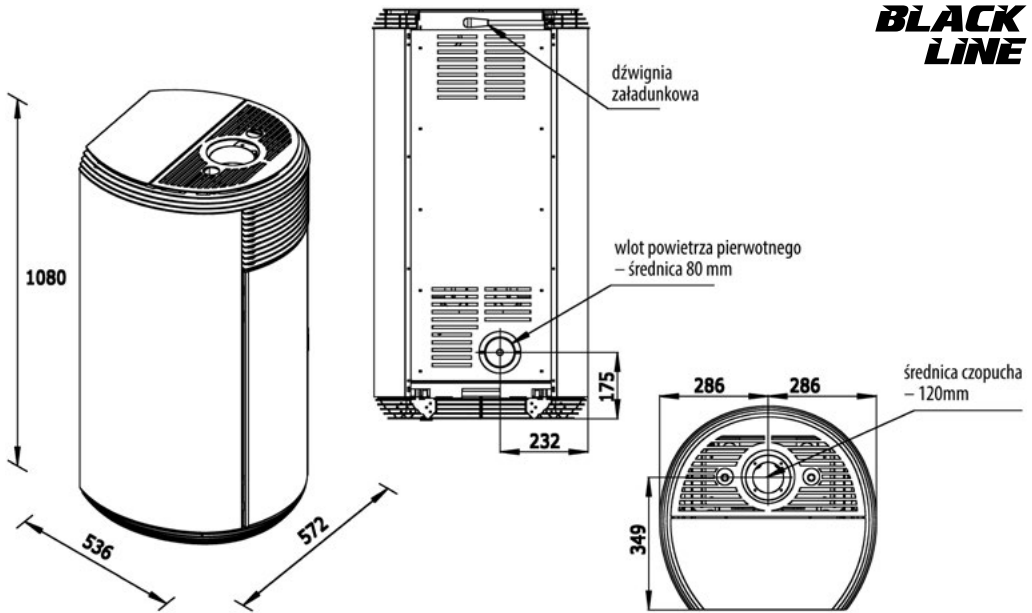
Natural Flow



Zaokrąglony kształt

Szyba

TOTAL BLACK



Bez sterownika, bez podłączenia do prądu

Jedyny w swoim rodzaju kominiek wolnostojący zasilany peletem, który **nie potrzebuje podłączenia do prądu elektrycznego**. Innowacyjny sposób podawania i spalania peletu pozwala na to, by nie było potrzeby wyposażać kominika w dodatkowe sterowanie. Ma wszystkie zalety nowej technologii PEREKO – jest opracowany w celu poprawy wydajności i emisji spalin. Idealnie sprawdza się w domach, gdzie nie ma dostępu do energii elektrycznej, czy w miejscach, gdzie dochodzi do częstych awarii w dostawie prądu. **Całkowity brak zapotrzebowania na energię elektryczną** (bez zasilania elektrycznego, bez baterii, bez elektroniki) sprawia, że produkt jest wyjątkowy w swoim rodzaju.

Innowacyjna technologia

We wszystkich kominikach wolnostojących na pelet serii **Black Line**, zastosowano najnowsze rozwiązania techniczne w tym specjalne szkło ceramiczne z wytrzymałością do **800°C**. Dla zapewnienia efektywności spalania i dostarczania ciepła zastosowano podwójną komorę szybową: pierwsza tuż przy palenisku w bezpośrednim jego sąsiedztwie, druga – zdystansowana – by oddzielać i ograniczać do minimum nagrzewanie się zewnętrznej strony drzwiczek przziernych. Użycie tej technologii podyktowane jest nie tylko estetyką, ale przede wszystkim bezpieczeństwem użytkownika. Kominiek jest wyposażony w specjalny system zapewniający efektywne spalanie paliwa i jego **dozowanie bez użycia prądu**, baterii czy jakiegokolwiek innego źródła zasilania. Technologia „wymuszonej wentylacji” wspomaga proces spalania, czyniąc kominiek efektywnym, ekologicznym i ekonomicznym w swoim działaniu.

Szkło Total Black – design na światowym poziomie

Natural Flow to pierwszy z serii kominików wolnostojących o tak niespotykanym wyglądzie i kompaktowej budowie. Idealnie dopasowuje się do każdego pomieszczenia, w którym zostanie zainstalowany. Dominujący kolor czarny komponuje się z każdą aranżacją, czyniąc **kominiek jednym z elementów wystroju**. Specjalnie wyprofilowane, bezpieczne czarne szkło „Total Black” łączy innowacyjną technologię i niespotykany dotąd design. Dzięki tej technologii, podczas spalania peletu i ogrzewania domu, widać wyłącznie estetyczny i perłowo czerwony zarys płomienia. Linia Kominika została zaprojektowana w taki sposób, by linearnie wkomponować w jego bryłę żeberka dyfuzyjne wylotu powietrza. Wyjmowana szuflada popiołu **ułatwia czyszczenie** kominika.



NATURAL FLOW

2,5-7,5 kW

0,6-1,9 kg/h

 110-210m³

NATURAL FLOW	8,8kW	7,5kW	85,5%	12Kg	-	-	Ø 120mm	572x536x1080	114Kg	-	-
--------------	-------	-------	-------	------	---	---	---------	--------------	-------	---	---

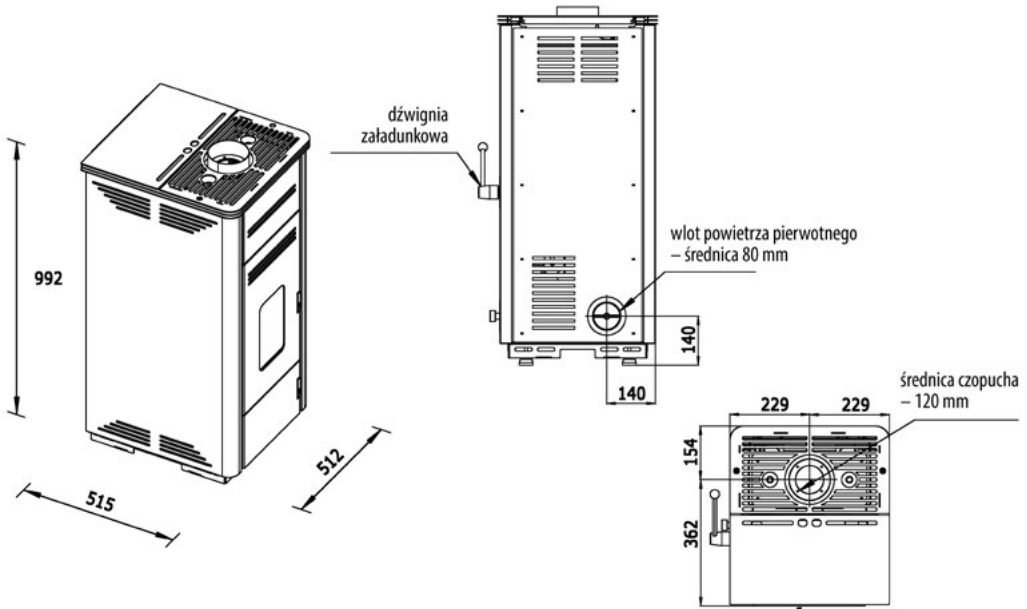
PEREKO®

Optima Flow



Żebra dyfuzyjne powietrza

Stalowa obudowa



Bez sterownika, bez podłączenia do prądu

Jedyny w swoim rodzaju kominek wolnostojący zasilany peletem, który **nie potrzebuje podłączenia do prądu elektrycznego**. Innowacyjny sposób podawania i spalania peletu pozwala na to, by nie było potrzeby wyposażać kominka w dodatkowe sterowanie. Ma wszystkie zalety nowej technologii PEREKO – jest opracowany w celu poprawy wydajności i emisji spalin. Idealnie sprawdza się w domach, gdzie nie ma dostępu do energii elektrycznej, czy w miejscach, gdzie dochodzi do częstych awarii w dostawie prądu. **Całkowity brak zapotrzebowania na energię elektryczną** (bez zasilania elektrycznego, bez baterii, bez elektroniki) sprawia, że produkt jest wyjątkowy w swoim rodzaju.

Innowacyjna technologia

We wszystkich kominkach wolnostojących na pelet, zastosowano najnowsze rozwiązania techniczne w tym specjalne szkło ceramiczne w wytrzymałością do **800°C**. Dla zapewnienia efektywności spalania i dostarczania ciepła zastosowano podwójną komorę szybową: pierwsza tuż przy palenisku w bezpośrednim jego sąsiedztwie, druga – zdystansowana – by oddzielać i ograniczać do minimum nagrzewanie się zewnętrznej strony drzwiczek przeziernych. Użycie tej technologii podyktowane jest nie tylko estetyką, ale przede wszystkim bezpieczeństwem użytkownika. Kominek jest wyposażony w specjalny system zapewniający efektywne spalanie paliwa i jego **dozowanie bez użycia prądu**, baterii czy jakiegokolwiek innego źródła zasilania. Technologia „wymuszonej wentylacji” wspomaga proces spalania, czyniąc kominek efektywnym, ekologicznym i ekonomicznym w swoim działaniu.

Wygląd, jakość, estetyka

Optima Flow to kolejny z serii kominków wolnostojących nie wymagających energii elektrycznej. Idealnie dopasowuje się do każdego pomieszczenia, w którym zostanie zainstalowany. Dominujący kolor czarny komponuje się z każdą aranżacją, czyniąc **kominek jednym z elementów wystroju**. Linia Kominka została zaprojektowana w taki sposób, by linearnie wkomponować w jego bryłę żeberka dyfuzyjne wylotu powietrza. **Prosty system czyszczenia**, wyjmowana szuflada popiołu ułatwiająca czyszczenie, jak również system uchwytych odczepianych od kominka po jego zamknięciu sprawia, że Kominek staje się estetycznym elementem dekoracyjnym każdego wnętrza.



OPTIMA FLOW



7,5 kW



0,6-1,9 kg/h



160m³



OPTIMA FLOW

9,0kW



7,5kW



86%



12Kg



-



-



Ø 120mm



515x515x992



84Kg



-



-

Linia **Flow**



Natural Flow



Optima Flow

Zaprojektowane jako alternatywa dla klasycznych kominków, oferują wygodę i ekologię peletu, zachowując niezależność od energii elektrycznej.

Linia **Comfort**



Ceramico



Classico



Moderno

Wnoszą podniesiony komfort użytkowania przez automatyczne rozpalanie, programowanie oraz możliwość zdalnego sterowania. Stanowią również wspaniałe uzupełnienie systemów ogrzewania elektrycznego, będąc odpowiedzią na tęsknotę za widokiem żywego płomienia.

ENVO sp. z o.o.

Siedziba Zarządu
ul. Radomska 76
27-200 Starachowice

Zakład produkcyjny
ul. Eugeniusza Kwiatkowskiego 43
27-200 Starachowice
tel. +48 413897100
fax +48 413897101

www.grupaenvo.pl
www.pereko.pl