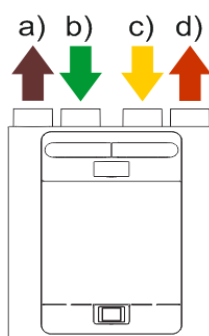


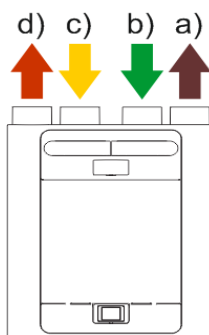


Označení vstupů a výstupů

Levé provedení připojení



Pravé provedení připojení



- a) výstup do venkovního prostoru
- b) vstup z venkovního prostoru
- c) vstup z obývacího prostoru
- d) výstup do obývacího prostoru

Základní charakteristika

Popis	rekuperační jednotka vybavená dotykovým displejem, WiFi modulem, regulací na konstantní objemový průtok, letním bypassem, ochranou proti zamrznutí a čidlem vlhkosti
Použití	centrální větrací jednotka s rekuperací tepla určená pro větrání rodinných domů
Regulace	regulace je součástí jednotky, ovládací panel je umístěn na přední straně přístroje
Bypass	bypass je ovládán automaticky podle vnější a dosažené vnitřní teploty; pomáhá dochlazovat vnitřní prostory v letním období
Objednací kód	16 488

Výkonové parametry

Max. průtok vzduchu *	414 m ³ /h
Účinnost rekuperace	max. 93 %

* průtoky vzduchu pro konkrétní instalce je nutné korigovat dle výkonových grafů

Elektrické parametry

Napájení	220 - 240 V AC, 50 Hz
Pojistka napájení	3 A (vnější jištění)
Pojistka přístroje	2 A (jištění v jednotce)
Jmenovitý příkon	max. 190 W
Stupeň krytí	IPX2

Rozměry, hmotnost a instalace

Výška x šířka x hloubka	760 x 660 x 443 (bez hrdel)
Průměr hrdel	125 mm
Hadice kondenzátu	Ø 22 nebo 32 mm
Hmotnost	27 kg
Instalace	vodorovná plocha nebo zavěšení na stěnu

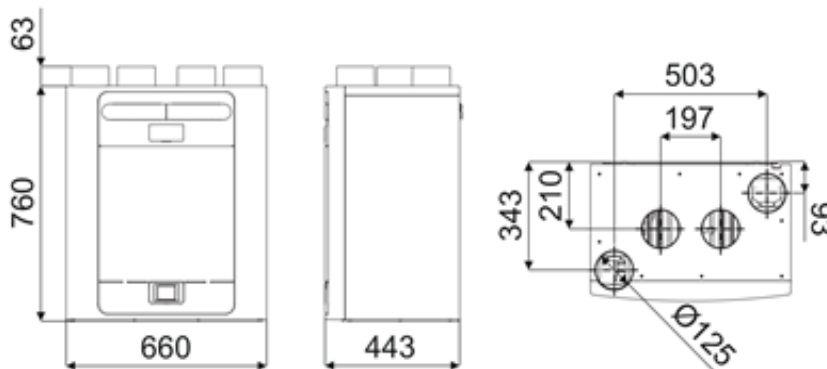
Parametry okolí

Teplota (provoz, skladování)	-20 až 45 °C
Vlhkost (provoz, skladování)	do 95 % r.v.

Příslušenství

Modul ovládání 0-10 V	objednací kód 16 607
Dokovací základna pro ovládací modul	objednací kód 16 609
Modul rozšiřující - 4 vstupy	objednací kód 16 610
Modul rozšiřující - 2 vstupy	objednací kód 16 611

Rozměrové schéma



Hodnoty hladin akustického výkonu a akustického tlaku při různých průtocích vzduchu												
Nastavení jednotky	Zkušební mód	Hladina akustického výkonu [dB]	Střední kmitočty oktávových pásem [Hz]								Hladina akustického tlaku [dB] *	
			63	125	250	500	1000	2000	4000	8000		
20%	přívod vzduchu	Hladina akustického výkonu [dB]	50,3	49,0	36,0	31,5	23,6	16,1	18,9	25,3	Hladina akustického tlaku [dB] *	18,9
	odtah vzduchu		52,9	50,9	46,8	43,0	34,6	27,1	19,2	25,4		26,4
	do prostoru		34,6	34,8	35,7	34,9	29,6	25,1	21,0	25,3		15,5
40%	přívod vzduchu		51,9	51,3	50,4	41,2	35,0	25,3	19,8	25,4		27,3
	odtah vzduchu		59,5	56,5	59,4	55,0	48,2	42,6	31,8	26,1		38,4
	do prostoru		40,2	42,6	46,5	45,4	41,0	36,2	25,5	25,3		26,0
60%	přívod vzduchu		60,6	60,3	54,2	49,5	44,4	36,2	27,9	26,3		34,2
	odtah vzduchu		66,9	62,4	63,3	62,0	57,9	53,5	43,4	34,2		45,7
	do prostoru		45,5	49,8	52,5	53,1	49,7	46,7	36,2	26,9		34,0
80%	přívod vzduchu	75,5	68,6	59,3	56,0	48,3	44,2	36,9	31,3	41,1		
	odtah vzduchu	82,4	67,6	65,2	67,6	64,2	60,8	50,8	43,2	51,7		
	do prostoru	59,2	55,0	56,8	60,0	55,4	53,9	44,4	33,4	40,5		
100%	přívod vzduchu	72,4	70,5	60,5	56,4	49,8	46,3	39,0	33,4	42,0		
	odtah vzduchu	79,4	69,6	66,6	75,1	64,9	63,6	53,4	45,7	56,2		
	do prostoru	63,0	57,1	58,5	63,7	56,8	55,9	46,4	36,2	43,0		

* ve vzdálenosti 3 m od jednotky

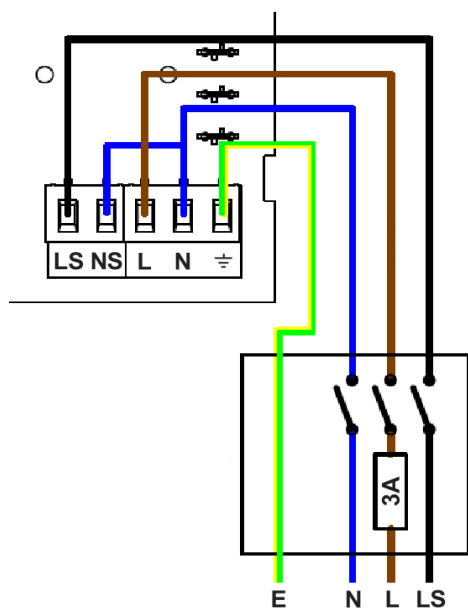
Závislost příkonu na objemovém průtoku vzduchu					
Q [m ³ /h]	102	170	203	305	406
P [W]	18,0	34,0	43,1	91,1	179,5

Informační list výrobku dle nařízení Evropské komise (EU) č. 1254/2014		
a) Název nebo ochranná známka dodavatele	-	Regulus
b) Identifikační značka modelu používaná dodavatelem	-	Kinetic Advance SX
c) Specifická spotřeba energie pro teplé / průměrné / studené pásmo (SEC)	[kWh/(m ² .a)]	-18,25/ -43,85 / -89,33
	třída	A+
d) Deklarovaná typologie v souladu s článkem 2 tohoto nařízení	-	RVU / BVU
e) Typ pohonu, který je instalován nebo má být instalován	-	variabilní otáčky
f) Typ systému zpětného získávání tepla	-	rekuperační
g) Tepelná účinnost zpětného získávání tepla	[%]	93
h) Maximální průtok *	[m ³ /h]	378
i) Elektrický příkon pohonu ventilátoru včetně zařízení pro ovládání motoru při maximálním průtoku	[W]	190
j) Hladina akustického výkonu	[dB]	50
k) Referenční průtok	[m ³ /s]	0,0735
l) Referenční tlakový rozdíl	[Pa]	50
m) SPI	[W/(m ³ /h)]	0,25
n) Faktor / typologie řízení	-	0,65 / lokální
o) Deklarovaná maximální vnitřní / vnější nětěsnost	[%]	< 5 / < 5
q) Poloha a popis vizuálního upozornění na výměnu filtru	-	viz návod
s) Internetová adresa návodu na předběžnou montáž / demontáž	-	www.regulus.cz
v) Roční spotřeba elektrické energie (AEC)	[kWh/a]	1,75
w) Roční úspora tepla (AHS) pro teplé / průměrné / studené pásmo	[kWh/a] **	21,50 / 47,56 / 93,03

* hodnota naměřená při 100 Pa statického tlaku dle nařízení Evropské komise č. 1254/2014

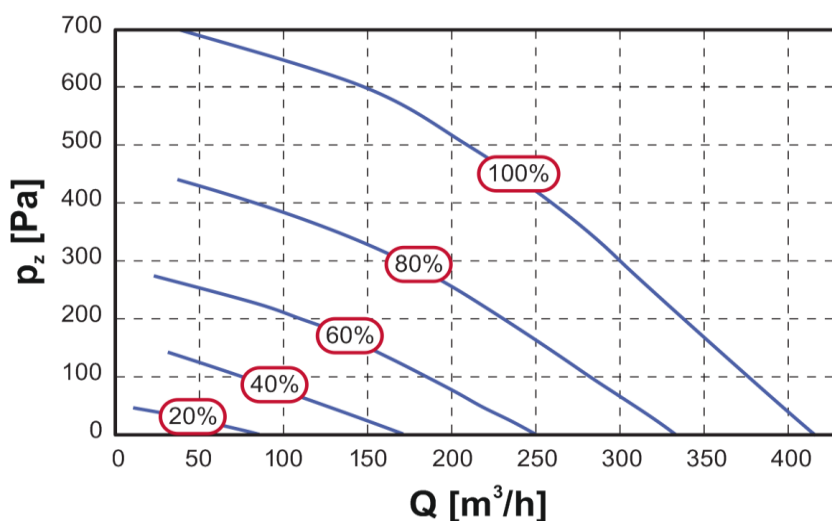
** kWh primární energie za rok

Zapojení svorek a spínačů

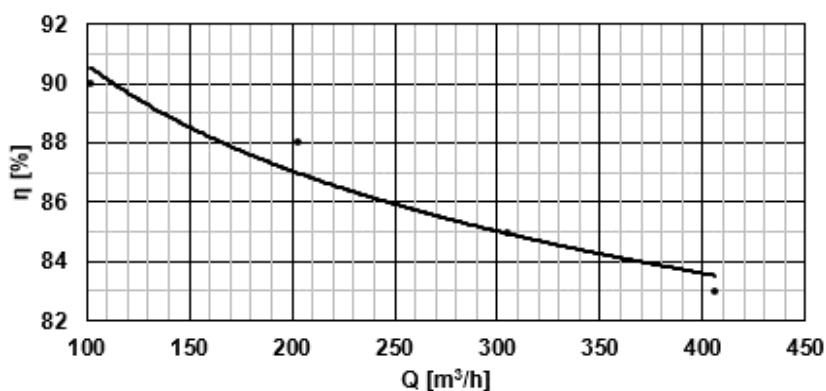


- LS ... fázový vodič - ovládání, 220 - 240 V AC, 50 Hz
- NS ... neutrální vodič - ovládání, 220 - 240 V AC, 50 Hz
- L ... fázový vodič - napájení, 220 - 240 V AC, 50 Hz
- N ... neutrální vodič - napájení, 220 - 240 V AC, 50 Hz
- E ... ochranné uzemnění v síti TN-S

Graf výkonových parametrů jednotky



Graf účinnosti jednotky dle ČSN EN 308



Pro $t_e = +5$ °C a $t_i = +25$ °C.