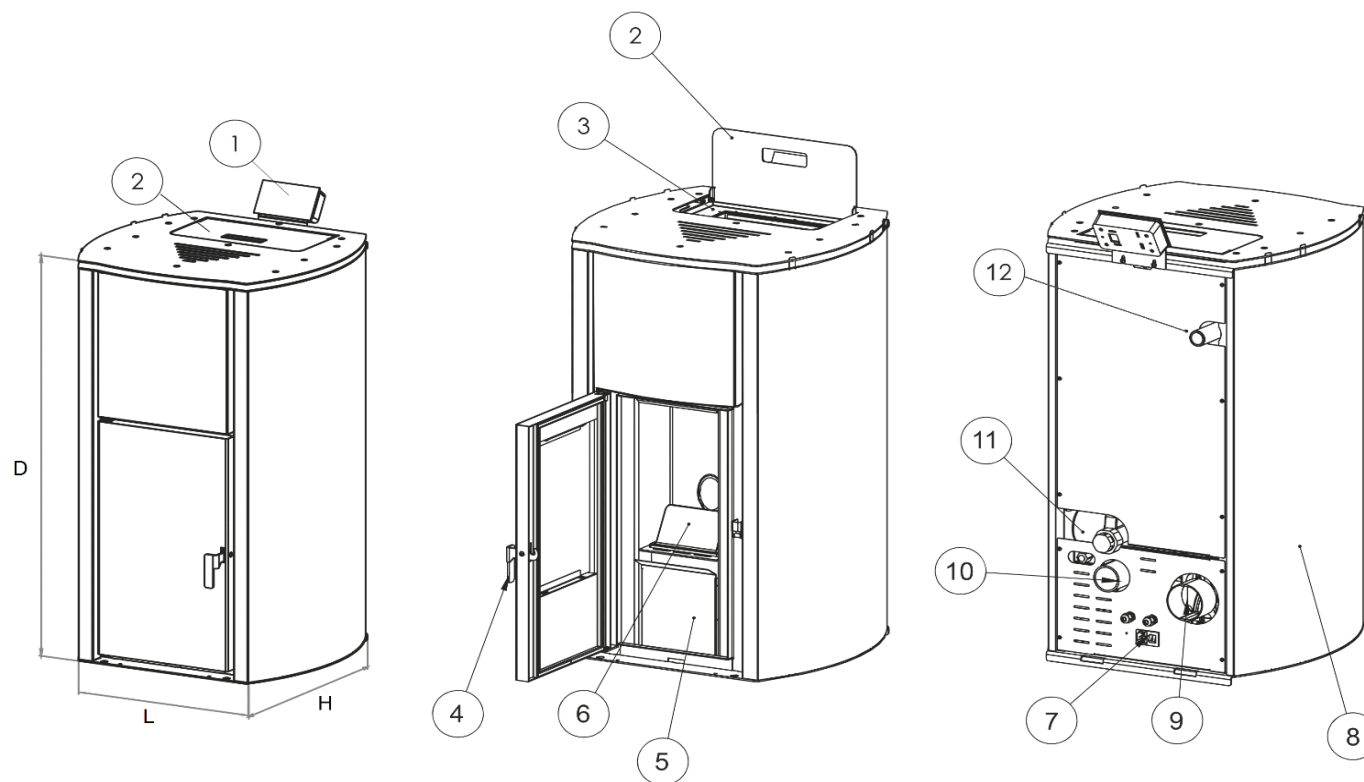


Peletová kamna SIGMA K



1. řídicí jednotka
2. víko zásobníku pelet
3. zásobník pelet
4. dvířka spalovací komory
5. popelník
6. hořák

7. hlavní vypínač
8. krycí plech
9. kouřovod \varnothing 80 mm
10. přívod spalovacího vzduchu
11. zpátečka, převlečná matice čerpadla 1"
12. výstupní voda, venkovní závit 1"

Rozměry	L	H	D
SIGMA 13	530	520	900
SIGMA 18	530	520	950
SIGMA 25	580	680	1100
