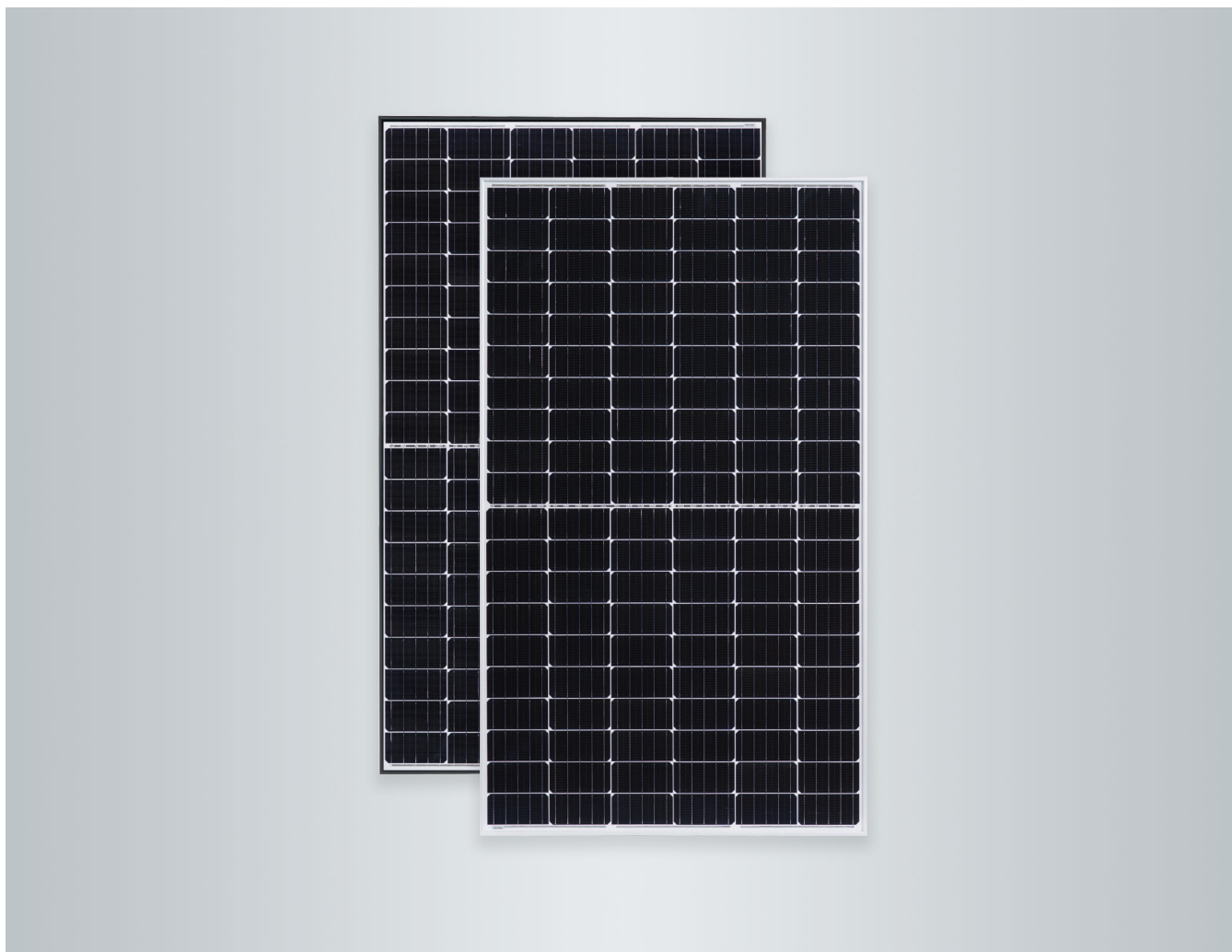


List technických údajů


VITOVOLT 300 typ M370AG, M375AG, M380AG

Monokrystalické fotovoltaické moduly ve variantách standard a blackframe s jmenovitým výkonem 370/375/380 W_p k výrobě proudu ze sluneční energie

- Účinnost modulu až 20,5 %
- 9 Busbar Half Cut Cell Technology
- Vysoká mechanická zatžitelnost pro velké zatížení sněhem (5400 Pa) a větrem/sáním (2400 Pa) díky stabilním hliníkovým rámcům odolným vůči korozi
- Zvýšení výkonu až o 5 W_p díky pozitivní toleranci výkonu
- Antireflexní sklo 3,2 mm pro vysoké solární výtěžky
- Vysoká provozní bezpečnost: dělené provedení half-cut pro vyšší využití při částečném zastínění
- Přezkoušená odolnost vůči slané mlze a čpavku. Proto jsou moduly vhodné k použití v pobřežních oblastech a v oblastech s intenzivním zemědělstvím.
- Certifikace podle IEC 61215, IEC 61730, IEC 61701 a IEC 62716 zaručují mezinárodní standard kvality.

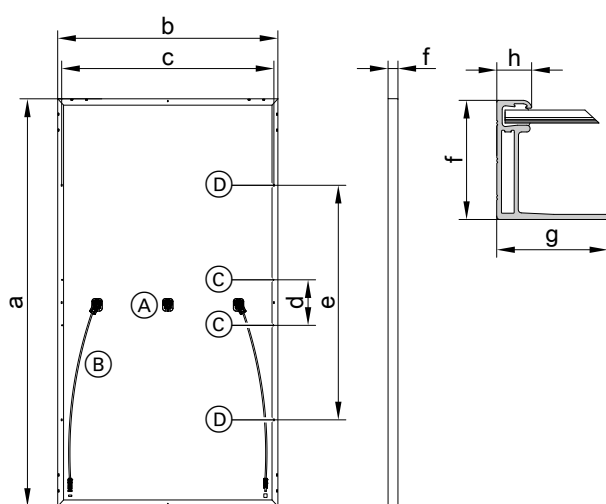
Technické údaje

Vitovolt 300	Typ	M370AG	M375AG	M380AG
Výkonové parametry při STC				
Jmenovitý výkon P_{max}	W_p	370	375	380
Tolerance výkonu	W	0/+5	0/+5	0/+5
MPP- napětí v U_{mpp}	V	33,98	34,28	34,51
MPP-proud I_{mpp}	A	10,89	10,94	11,01
Napětí naprázdno U_{oc}	V	40,75	41,05	41,34
Zkratový proud I_{sc}	A	11,35	11,42	11,49
Účinnost modulu	%	20,00	20,30	20,50
Teplotní koeficienty				
Výkon	%/K	-0,344	-0,344	-0,344
Napětí naprázdno	%/K	-0,272	-0,272	-0,272
Zkratový proud	%/K	0,035	0,035	0,035

Vitovolt 300	Typ	M370AG	M375AG	M380AG
Teplota solárního článku při NOCT	°C	44	44	44
Systémové napětí, max.	V	1500	1500	1500
Odolnost proti zpětnému proudu	A	20	20	20

- STC: dopadající záření 1000 W/m², teplota solárního článku 25 °C, atmosférické hmotnostní číslo AM 1,5, měřicí tolerance: ±3 % (P_{max})
- MPP = Maximum Power Point (maximální výkon při STC)
- NOCT: dopadající záření 800 W/m², teplota prostředí 20 °C, atmosférické hmotnostní číslo AM 1,5, rychlost větru 1 m/s, měřicí tolerance: ±5 % (P_{max})

Připojovací rozměry



- (A) Připojovací krabice
- (B) Připojovací kabely
- (C) 4 otvory pro vyrovnání napěťových potenciálů, \varnothing 5,5 mm
- (D) 4 montážní otvory 9 x 14 mm

a	mm	1765
b	mm	1048

c	mm	1004
d	mm	200
e	mm	990
f	mm	35
g	mm	35
h	mm	11

Typ článku	Monokrystalický křemíkový článek PERC 166 mm x 83 mm
Počet článků	120 článků half-cut (6 x 20)
Uložení článků	Etylvinylacetát (EVA)
Rám	Eloxovaná slitina hliníku, černá/stříbrná
Čelní sklo	Jednovrstvé bezpečnostní sklo 3,2 mm s anti-reflexním povlakem
Hmotnost	20 kg
Max. zatížení na základě tlaku/sání	5400 Pa/2400 Pa
Připojovací krabice	IP67, 3 diody
Připojka	Kabely 1,2 m, průřez kabelu 4 mm ² s multikon-taktem (MC4)
Třída ochrany	II
Třída použití	A
Přepravní jednotka	31 kusů na paletě

Záruka

Záruka na výrobek

5 let: Záruka firmy Viessmann

12 let: Záruka na výrobek Viessmann

Garantovaný výkon

min. 97 % po roce

min. 80 % lineárně po 25 letech

Upozornění

Záruka na výrobek a garantovaný výkon podle záručních podmínek společnosti Viessmann Climate Solutions SE
Záruční podmínky: www.viessmann.de/Login.

Ověřená kvalita

Certifikace dle: IEC 61215, IEC 61730, IEC 61701, IEC 62716. Vyrobeno v závodech certifikovaných dle ISO 9001 a 14001. Označení značkou CE podle stávajících směrnic ES.

Technické změny vyhrazeny!

Viessmann, spol. s r.o.
Plzeňská 189,
252 19 Chrástany
tel.: 257 090 900
fax: 257 950 306
www.viessmann.com

6169256