



METAL-FACH
TECHNIKA GRZEWICZA



POLSKI

SMART

DOKUMENTACJA TECHNICZNO - RUCHOWA

INSTRUKCJA ORYGINALNA
WYDANIE I 2018/04/01

WPROWADZENIE

Szanowny Kliencie, dziękujemy za zakup kotła grzewczego firmy METAL-FACH. Mamy nadzieję, że eksploatacja urządzenia spełni Państwa oczekiwania oraz dostarczy wiele satysfakcji. Kocioł grzewczy został zaprojektowany i wykonany zgodnie z obowiązującymi normami i standardami, gwarantującymi bezpieczne i niezawodne funkcjonowanie. Eksploatacja przy ścisłym przestrzeganiu zaleceń zawartych w instrukcji dołączonej do urządzenia, zapewni optymalną i niezawodną pracę kotła centralnego ogrzewania przez wiele lat.

Produkt nie jest przeznaczony do używania przez osoby o obniżonej sprawności fizycznej / psychicznej lub nieposiadających doświadczenia i wiedzy, jeśli te osoby są nadzorowane lub instruowane przez osobę odpowiedzialną za jej bezpieczeństwo. Zabrania się obsługi przez dzieci.

Spis treści:

| | |
|---|----|
| 1. Czynności wprowadzające..... | 3 |
| 2. Symbole użyte w instrukcji..... | 3 |
| 3. Definicje pojęć użytych w instrukcji..... | 3 |
| 4. Informacje ogólne..... | 3 |
| 5. Wyposażenie kotła..... | 4 |
| 6. Zastosowanie..... | 4 |
| 7. Podstawowe elementy budowy kotłów..... | 4 |
| 8. Podstawowe wymiary kotłów SMART..... | 6 |
| 9. Dane techniczne kotłów SMART..... | 7 |
| 10. Automatyka zabezpieczająca i regulacja..... | 8 |
| 11. Paliwo..... | 8 |
| 12. Wymagania dotyczące kotłowni i montażu kotła..... | 8 |
| 13. Montaż kotła..... | 9 |
| 14. Połączenie kotła z instalacją grzewczą..... | 10 |
| 15. Połączenie kotła z instalacją grzewczą w systemie zamkniętym..... | 13 |
| 16. Wymagania dotyczące naczynia wzbiorczego..... | 14 |
| 17. Połączenie kotła z instalacją elektryczną..... | 14 |
| 18. Podłączenie kotła do komina..... | 15 |
| 19. Uruchomienie kotła..... | 15 |
| 20. Użytkując kocioł należy pamiętać..... | 16 |
| 21. Czyszczenie i konserwacja kotła..... | 16 |
| 22. Instrukcja likwidacji kotła po upływie czasu jego żywotności..... | 17 |
| 23. Wykaz części zamiennych..... | 17 |
| 24. Przykłady awarii urządzenia..... | 17 |
| Warunki gwarancji..... | 21 |
| Potwierdzenie wykonania przeglądu, naprawy gwarancyjnej, usługi serwisowej..... | 23 |
| Deklaracja zgodności WE/UE..... | 25 |
| Karta gwarancyjna na kotły stalowe, kotły wodne c.o..... | 27 |
| Zgłoszenie reklamacyjne kotła..... | 29 |
| Raport z pierwszego uruchomienia kotła..... | 31 |
| Raport z pierwszego uruchomienia kotła..... | 33 |

Spis tabel:

| | |
|---|----|
| Tabela 5.1 Wyposażenie kotła..... | 4 |
| Tabela 8.1 Wymiary (mm) kotła SMART..... | 6 |
| Tabela 9.1 Dane techniczne kotła SMART..... | 7 |
| Tabela 13.1 Stopień palności mas i materiałów budowlanych..... | 10 |
| Tabela 14.1 Oznaczenia użyte na schematach..... | 11 |
| Tabela 14.2 Oznaczenia użyte na schematach..... | 11 |
| Tabela 15.1 Przykładowe urządzenia umożliwiające zabezpieczenie instalacji grzewczej..... | 13 |
| Tabela 23.1 Części zamienne..... | 17 |

Spis rysunków:

| | |
|---|----|
| Rysunek 1.1 Tabliczka znamionowa..... | 3 |
| Rysunek 7.1 Podstawowe elementy budowy kotła SMART..... | 5 |
| Rysunek 8.1 Wymiary kotła SMART..... | 6 |
| Rysunek 8.2 Wymiary kotła SMART..... | 6 |
| Rysunek 12.1 Minimalne odległości ustawienia kotła w kotłowni..... | 9 |
| Rysunek 14.1 Schemat podłączenia kotła do instalacji grzewczej..... | 11 |
| Rysunek 14.2 Schemat podłączenia kotła do instalacji grzewczej..... | 11 |
| Rysunek 14.3 Podłączenie kotła do instalacji grzewczej..... | 12 |
| Rysunek 14.4 Podłączenie kotła do instalacji grzewczej z laddomatem i buforem..... | 12 |
| Rysunek 15.1 Schemat zabezpieczenia kotła za pomocą wbudowanej węzownicy chłodzącej i z zabezpieczeniem termicznym..... | 13 |
| Rysunek 15.2 Zawór VST 112..... | 14 |

1. Czynności wprowadzające

(UŻYTKOWNIK)

Czynności, jakie należy wykonać podczas odbioru kotła METAL-FACH:

- sprawdź uważnie kompletność dostarczonego kotła (Tabela 5.1) oraz czy kocioł nie uległ uszkodzeniu w trakcie transportu;
- porównaj tabliczkę znamionową zamontowaną na obudowie kotła z lewej lub prawej strony ze swoim zamówieniem (Rysunek 1.1);
- uważnie zapoznaj się z instrukcją obsługi - zawarte są w niej informacje potrzebne do prawidłowego użytkownika kotła.

W razie napotkanych problemów prosimy kontaktować się z działem serwisu lub z autoryzowanym serwisem METAL-FACH Jacek Kucharewicz. Osoby te posiadają odpowiednie przeszkolenie oraz dostęp do oryginalnych części umożliwiających prawidłowe wykonanie czynności serwisowych i montażu kotłów firmy METAL-FACH Jacek Kucharewicz, potwierdzone certyfikatem wydawanym w siedzibie przedsiębiorstwa.

| | | | |
|---|--|---|--|
|  | | Jacek Kucharewicz 16-100 Sokółka ul. Sikorskiego 66 tel/fax 85 711-94-54 www.metalfachtg.com.pl | |
| KOCIOŁ GRZEWCZY SMART | | | |
| Typ kotła | SMART | Przylącze elektryczne | |
| Model | | Klasa kotła | |
| Nr fabryczny | | Dopuszcz. ciśnienie [bar] | |
| Data produkcji | | Temp. max. [°C] | |
| Moc nominalna [kW] | | Poj. Wodna [L] | |
| Zakres mocy [kW] | | Pobór mocy prac/rozpalanie [W] | |
| Rodzaj paliwa | Węgiel kamienny asortymentu groszek o parametrach wg PN-82/G 97001-3 | | |
|  | | | |

Rysunek 1.1 Tabliczka znamionowa

2. Symbole użyte w instrukcji

(UŻYTKOWNIK/INSTALATOR)



UWAGA!
 Bardzo ważna informacja, zawsze należy zapoznać się z nią, jeżeli występuje w danym miejscu.



WSKAZÓWKA!

Warto zapoznać się z tą informacją, ułatwia obsługę.

3. Definicje pojęć użytych w instrukcji

(UŻYTKOWNIK/INSTALATOR)

Kocioł centralnego ogrzewania - urządzenie do spalania różnego rodzaju paliw stałych w celu podgrzania nośnika ciepła (najczęściej wody) cyrkulującego w obiegu centralnego ogrzewania.

Palnik - jest urządzeniem technicznym, umożliwiającym spalanie różnego rodzaju paliw.

Podajnik - element lub zespół mechanizmu zasilania palnika w różnego rodzaju paliwa.

Eko groszek- paliwo stałe produkowane z węgla kamiennego lub brunatnego przeznaczone do produkcji energii cieplnej

4. Informacje ogólne

(UŻYTKOWNIK)

Dokumentacja Techniczno-Ruchowa jest jedną z części produktu, dostarczana jest razem z zakupionym kotłem centralnego ogrzewania. Dokumentacja Techniczno-Ruchowa zawiera dane dotyczące budowy i montażu oraz sposobu użytkowania kotłów z palnikiem retortowym serii SMART. Dokładne zapoznanie się z treścią instrukcji obsługi zapewnienia prawidłowe i bezpieczne użytkowanie naszego kotła.



UWAGA!

Zaleca się użytkownikowi przestrzeganie wszystkich wskazówek dotyczących urządzenia zawartych w niniejszej Dokumentacji Techniczno – Ruchowej, Warunkach Gwarancji oraz w powszechnie obowiązujących przepisach prawnych.

Kotły dostarczane są w stanie zmontowanym. Ustawione i przymocowane są do palety w sposób trwały. Stosowane są dodatkowe zabezpieczenia w postaci opakowania foliowego.

W czasie transportu kotła, należy zabezpieczyć go przed przesuwaniem lub obrotem na skrzyni ładunkowej samochodu za pomocą oprzyrządowania zabezpieczającego np. pasów. Transport kotłów, powinien odbywać się zgodnie z zasadami dotyczącymi przewozu materiałów. Załadunek i rozładunek należy przeprowadzić za pomocą urządzeń podnośnikowych (wózek widłowy) o udźwigu większym niż 1000 kg.

5. Wyposażenie kotła

(UŻYTKOWNIK)

W zakres dostawy wchodzi elementy zarówno podstawowe jak i dodatkowe, zależnie od złożonego zamówienia. W czasie odbioru należy dokładnie obejrzeć wyrób sprawdzając czy nie uległ uszkodzeniu podczas transportu oraz sprawdzić kompletność wyposażenia. Elementy wchodzące w skład podstawowego oraz dodatkowego wyposażenia opisano poniżej (Tabela 5.1).

Tabela 5.1 Wyposażenie kotła

| Podstawowe wyposażenie: | Jednostka miar | Ilość |
|---|----------------|-------|
| Kocioł centralnego ogrzewania | szt. | 1 |
| Regulator mikroprocesorowy – obsługuje: Patrz instrukcja obsługi regulatora. | szt. | 1 |
| Wentylator nadmuchowy | szt. | 1 |
| Układ podawania paliwa z palnikiem | kpl. | 1 |
| Zasobnik na paliwo | szt. | 1 |
| Narzędzia do czyszczenia kotła: • pogrzebacz • szczotka • skrobak | szt. | 1 |
| Stopki do poziomowania kotła | szt. | 4 |
| Dokumentacja: | Jednostka miar | Ilość |
| Dokumentacja techniczno-ruchowa kotła | szt. | 1 |
| Instrukcja obsługi i karta gwarancyjna sterownika | szt. | 1 |
| Instrukcja obsługi i karta gwarancyjna wentylatora nadmuchowego | szt. | 1 |
| Instrukcja obsługi podajnika paliwa (komplet) | szt. | 1 |

UWAGA!



Użytkownik powinien dokładnie zapoznać się z instrukcją obsługi regulatora, wentylatora oraz podajnika wraz z palnikiem.

UWAGA!



Firma METAL-FACH zastrzega sobie prawo wprowadzania bez uprzedzenia zmian parametrów technicznych, wyposażenia i specyfikacji oferowanych towarów.

6. Zastosowanie

(UŻYTKOWNIK/INSTALATOR)

Kotły przeznaczone są do ogrzewania obiektów mieszkalnych typu: domy jednorodzinne i wielorodzinne, budynki gospodarcze, obiekty użyteczności publicznej, oraz ciepłej wody użytkowej. Wyposażone są w automatyczny układ podawania paliwa. Dzięki zastosowaniu nowoczesnych rozwiązań konstrukcyjnych kocioł SMART osiąga sprawność ≤90%. Poprawne

działanie i osiągnięcie pełnych możliwości kotła jest uzależnione, od jakości wykonanej instalacji, odpowiedniego ciągu kominowego, prawidłowej obsługi i konserwacji kotła.

UWAGA!



Kotły przeznaczone są do pracy w instalacjach wodnych systemu otwartego oraz zamkniętego z obiegiem grawitacyjnym lub wymuszonym, posiadającym zabezpieczenia zgodne z wymaganiami obowiązującej normy PN-B-02413 Ogrzewnictwo i Ciepłownictwo oraz układ zamknięty zgodny z normą PN-EN 12828 Instalacje grzewcze w budynkach. Projektowanie.

7. Podstawowe elementy budowy kotłów

(UŻYTKOWNIK/INSTALATOR)

Korpus wodny wykonany jest, jako konstrukcja spawana z atestowanych blach stalowych P265GH o grubości 6mm (dla elementów paleniska) i S235JR o grubości 4mm (dla elementów płaszczka wodnego)

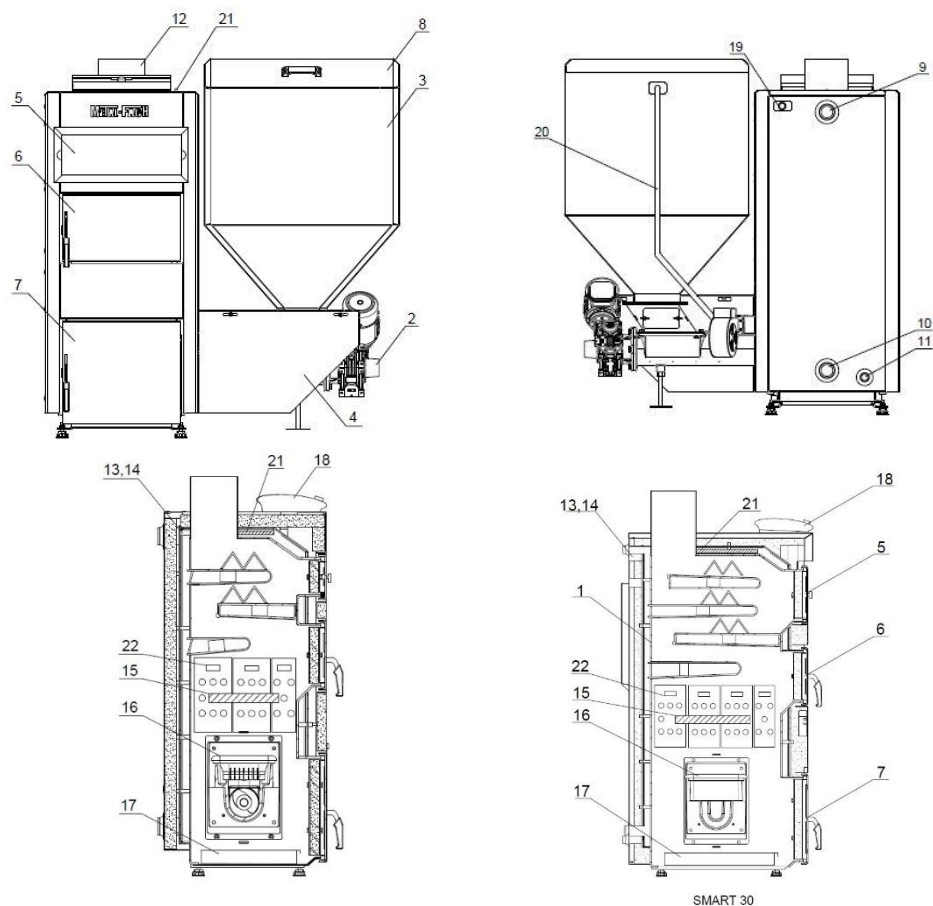
Automatyczny podajnik dostarcza paliwo do palnika retortowego umieszczonego w komorze paleniskowej z boku kotła. Nad palnikiem umieszczono płytę ceramiczną, w pozostałej części komory paleniskowej umieszczono stalowe ekrany.

Część konwekcyjną kotła stanowią poziome kanały wodne, w których umieszczone zostały zawirowacze powietrza. Wymiennik kotła zaizolowany jest wełną mineralną osłoniętą cienkościenną blachą. Izolowany spód kotła nie jest chłodzony wodą.

Czopuch spalin o średnicy $\phi_{zew} = 160\text{mm}$ (w mocach 15, 20, 25kW) (SMART 30 =180mm) nie posiada przepustnicy.

Popielnik na odpady paleniskowe usytuowany jest pod palnikiem. Stalowe drzwiczki wyłożone są od środka płytami izolacyjnymi.

Kocioł wyposażono w króćce: zasilający i powrotny wody kotłowej o średnicy G 1 ½", króciec spustowy wody o średnicy G ¾", króciec czujnika regulatora i STB. Pracą kotła i procesem spalania steruje mikroprocesorowy regulator.

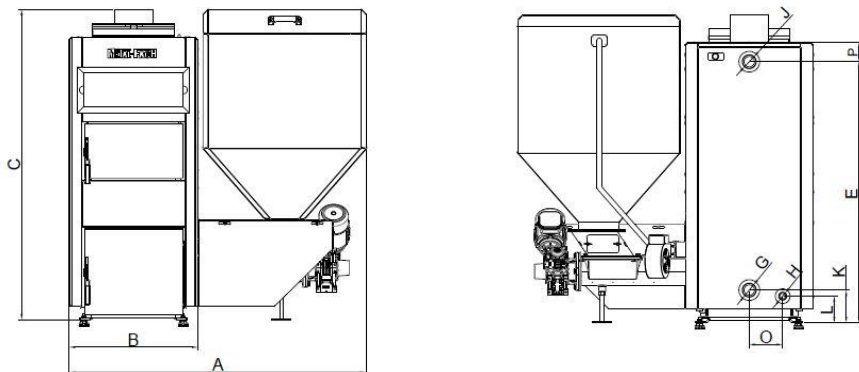

Opis rysunku:

- | | |
|---|------------------------------------|
| 1. Wymiennik | 14. Tuleja osadzca STB |
| 2. Zespól podajnik- palnik | 15. Płyta ceramiczna |
| 3. Zasobnik paliwa | 16. Głowica palnika |
| 4. Osłona podajnika | 17. Szuflada popielnika |
| 5. Drzwiczki wyczystkowe | 18. Sterownik |
| 6. Drzwiczki rewizyjne | 19. Przepust elektryczny |
| 7. Drzwiczki popielnikowe | 20. Zespól wyrównania ciśnienia |
| 8. Pokrywa zasobnika | 21. Wężownica schładzająca (opcja) |
| 9. Króciec zasilający z gw. G11/2" | 22. Ekran stalowy |
| 10. Króciec powrotny z gw. G 11/2" | |
| 11. Króciec spustowy z gw. G3/4" | |
| 12. Czopuch | |
| 13. Tuleja osadzca czujnika temp. kotła | |

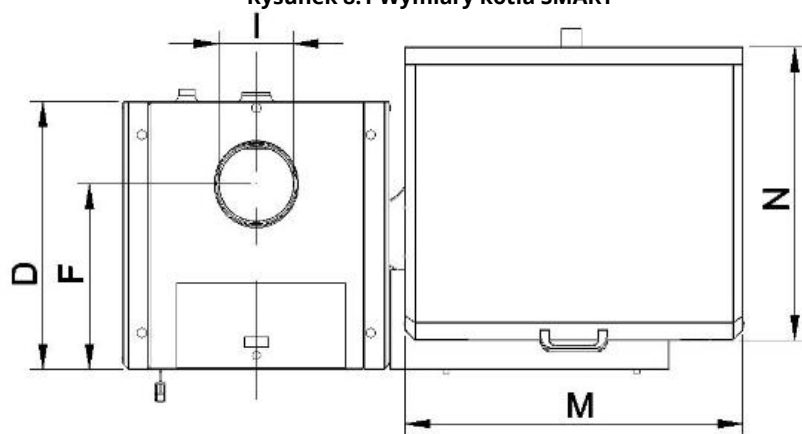
Rysunek 7.1 Podstawowe elementy budowy kotła SMART

8. Podstawowe wymiary kotłów SMART

(UŻYTKOWNIK/INSTALATOR)



Rysunek 8.1 Wymiary kotła SMART



Rysunek 8.2 Wymiary kotła SMART

Tabela 8.1 Wymiary (mm) kotła SMART

| TYP | SMART 16 | SMART 20 | SMART 25 | SMART 30 |
|-----|----------|----------|----------|----------|
| A | 1270 | 1270 | 1310 | 1310 |
| B | 545 | 545 | 590 | 590 |
| C | 1300* | 1350* | 1350* | 1450* |
| D | 545 | 615 | 710 | 710 |
| E | 1100* | 1150* | 1150* | 1250* |
| F | 375 | 445 | 535 | 535 |
| G | G3/4" | G3/4" | G3/4" | G3/4" |
| H | G11/2" | G11/2" | G11/2" | G11/2" |
| I | 160 | 160 | 160 | 180 |
| J | G11/2" | G11/2" | G11/2" | G11/2" |
| K | 140* | 140* | 140* | 140* |
| L | 115* | 115* | 115* | 115* |
| M | 680 | 680 | 680 | 680 |
| N | 610 | 620 | 620 | 620 |
| O | 140 | 140 | 140 | 140 |
| P | 80 | 75 | 80 | 80 |

* Wymiar nie obejmuje stopek poziomujących

9. Dane techniczne kotłów SMART

(UŻYTKOWNIK/INSTALATOR)

Tabela 9.1 Dane techniczne kotła SMART

| PARAMETRY | JEDNOSTKA S.I. | MODEL KOTŁA | | | |
|--|-------------------|-----------------|----------|----------|----------|
| | | SMART 16 | SMART 20 | SMART 25 | SMART 30 |
| Nominalna moc cieplna przy spalaniu węgla kamiennego | [kW] | 16 | 20 | 25 | 30 |
| Zakres mocy kotła | [kW] | 4,8 - 16 | 6 - 20 | 7,5 - 25 | 9 - 30 |
| Powierzchnia grzewcza | [m ²] | 1,63 | 2,0 | 2,6 | 3,08 |
| Pojemność wodna | [L] | 48 | 60 | 71 | 80 |
| Maksymalne ciśnienie robocze | [bar] | 3 | 3 | 3 | 3 |
| Maksymalna temperatura robocza | [°C] | 95 | 95 | 95 | 95 |
| Ciśnienie próbne | [bar] | 4,5 | 4,5 | 4,5 | 4,5 |
| Klasa kotła | - | 5 | 5 | 5 | 5 |
| Sprawność kotła | [%] | ≤90 | ≤90 | ≤90 | ≤90 |
| Pojemność zasobnika paliwa | [L] | 200 | 200 | 200 | 200 |
| Paliwo | [-] | eko groszek | | | |
| Przyłącze elektryczne | - | 1A, ~230V; 50Hz | | | |
| Pobór mocy elektrycznej | [W] | 230 | 230 | 230 | 230 |
| Pobór mocy elektrycznej (chwilowy maksymalny) | [W] | - | - | - | - |
| Zakres nastaw regulatora temperatury | [°C] | 60-85 (co 1°C) | | | |
| Wymagany ciąg kominowy | [Pa] | 20 | 20 | 23 | 30 |
| Strumień masy spalin | [g/s] | 10,4 | 14,16 | 16,5 | 20,62 |
| Obliczeniowy opór przepływowy ΔT [10K] | [mbar] | 5,47 | 9,74 | 12,33 | 15,8 |
| Obliczeniowy opór przepływowy ΔT [20K] | [mbar] | 1,36 | 2,43 | 3,8 | 4,3 |
| Waga kotła | [kg] | 345 | 370 | 427 | 460 |

10. Automatyka zabezpieczająca i regulacja

(UŻYTKOWNIK/INSTALATOR)

1) Automatyka kotła umożliwia nastawę:

- temperatury kotła;
- temperatury ciepłej wody użytkowej;
- pracy podajnika paliwa;
- ręcznego sterowania podajnikiem wentylatorem.

2) Czujnik termiczny

Mechaniczne zabezpieczenie STB umieszczone jest w kotle i zabezpiecza system grzewczy przed przegrzaniem. Ustawiony jest on na 95°C. Powyżej tej temperatury wyłącza wentylator, załączając w tym czasie pompy centralnego ogrzewania i ciepłej wody użytkowej.

11. Paliwo

(UŻYTKOWNIK)

Paliwem do opalania kotłów wyposażonych w podajnik ślimakowy i palnik retortowy jest:

1) Węgiel kamienny sortymentu Gr II klasy a1 zgodnie z pkt. 5.3 (tablica 7) normy PN EN 303-5:2012

- wartość opałowa: > 26MJ/kg;
- wilgotność: 11% w stanie roboczym;
- zawartość popiołu: 2 - 7 % w stanie roboczym masy w sianie suchym;
- zawartość części lotnych: 15-30% w stanie roboczym masy w sianie suchym;

12. Wymagania dotyczące kotłowni i montażu

kotła

(UŻYTKOWNIK/INSTALATOR)

W Polsce kotłownie wybudowane na paliwo stałe powinny spełniać wymagania normy PN-87/B-02411 „Kotłownie wybudowane na paliwo stałe” oraz Dz. U. 2015.0.1422. Zostały one podzielone na dwa rodzaje:

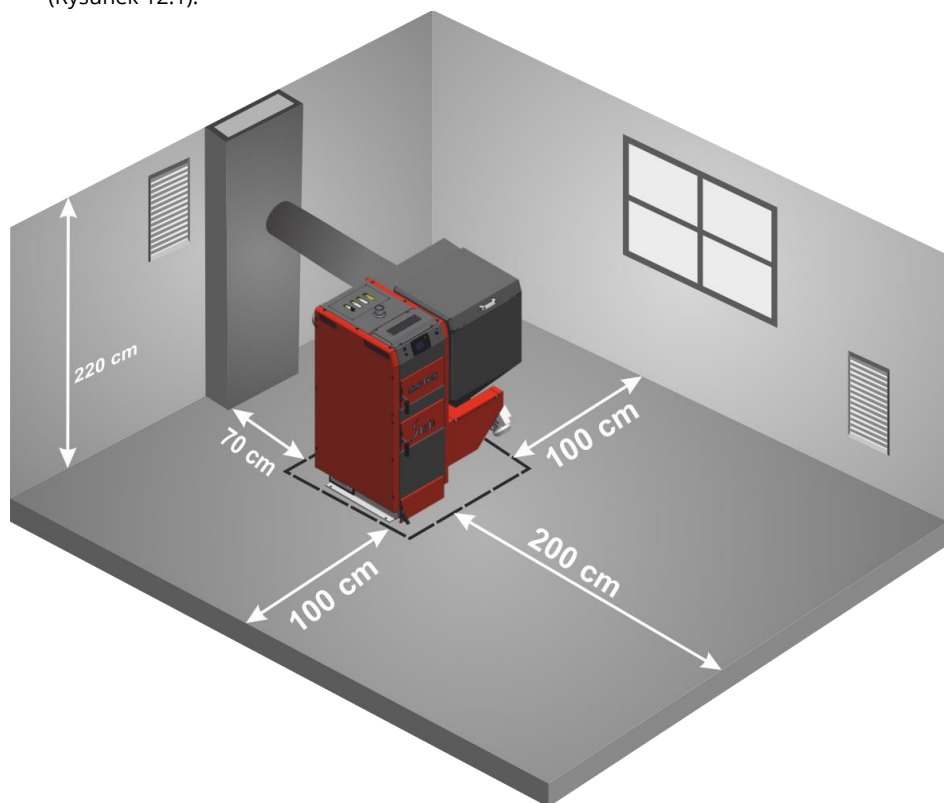
1) Dla małych kotłowni do 25 kW mocy, powinny być spełnione następujące wymagania:

- kocioł powinien być umieszczony możliwie centralnie w stosunku ogrzewanych pomieszczeń oraz w wydzielonym pomieszczeniu;
- materiał z jakiego zostanie wykonana podłoga w kotłowni powinien być niepalny, w przypadku materiału palnego podłoga powinna być pokryta blachą stalową grubości 0,7 mm na odległości minimum 50 cm od krawędzi kotła; kocioł powinien być umieszczony na fundamencie wykonanym z materiałów niepalnych, wystającym 0,05 m ponad poziom podłogi i o krawędziowym stalowymi kątownikami;
- w pomieszczeniu powinno znajdować się oświetlenie sztuczne, wskazane jest również oświetlenie naturalne;
- ustawienie kotła w pomieszczeniu powinno umożliwić swobodny dostęp do kotła w czasie czyszczenia i konserwacji; odległość tyłu kotła od ściany nie powinna być mniejsza niż 70

cm, boku kotła od ściany nie mniejsza niż 100 cm, natomiast przodu kotła od ściany przeciwległej nie mniejsza niż 200 cm;

- wysokość w nowym budownictwie powinna wynosić, co najmniej 220 cm, w przypadku istniejących budynków wysokość kotłowni to minimum 190 cm, przy zapewnionej poprawnej wentylacji (nawiewno - wywiewnej);
 - wentylacja nawiewna powinna odbywać się za pomocą niezamykanego otworu o przekroju minimum 200 cm² umieszczonego do maksymalnie 100 cm nad poziomem podłogi;
 - wentylacja wywiewna powinna być realizowana kanałem wywiewnym z materiału niepalnego o przekroju minimalnym 14 x 14 cm z otworem wlotowym pod stropem pomieszczenia kotłowni; kanał wywiewny powinien zostać wyprowadzony ponad dach i umieszczony w pobliżu komina; na kanałe wywiewnym nie mogą znajdować się urządzenia pozwalające na jego zamknięcie;
 - przekrój komina powinien być nie mniejszy niż 20 x 20 cm;
 - w podłodze pomieszczenia kotłowni powinien znajdować się wpust podłogowy;
 - optymalnym miejscem składu paliwa jest oddzielne pomieszczenie znajdujące się w pobliżu kotłowni;
 - popiół i żużel należy gromadzić w odpowiednich pojemnikach, umożliwiających codzienne opróżnianie.
- ### 2) Kotłownie o mocy cieplnej od 25 kW powinny spełniać dodatkowo następujące wymagania:
- odległość kotła najbardziej oddalonego od komina, przy ciągu grawitacyjnym, nie może przekraczać 50 cm wysokości komina;
 - skład paliwa i skład żużla powinny być zlokalizowane przy hali kotłów na wysokości składowania do 220 cm z wolną przestrzenią nad paliwem minimum 50 cm;
 - należy uwzględnić urządzenia i sprzęt pozwalające na pionowy i poziomy transport paliwa i żużlu;
 - pomieszczenia składu paliwa powinno mieć wentylację zrealizowaną w sposób naturalny niewymuszony, umożliwiającą jedną pełną wymianę powietrza na godzinę w składzie paliwa oraz na trzykrotną pełną wymianę powietrza w składzie żużla;
 - drzwi wejściowe do kotłowni powinny być niepalne (klasy 0,5 odporności ogniowej), szerokość minimalna 80 cm, otwierane na zewnątrz; powinny mieć system zamykania bez klamkowego umożliwiającego otwieranie się ich na zewnątrz pod naciskiem, do wewnątrz przy użyciu klamki;
 - wymagania dotyczące wentylacji są takie jak dla kotłowni o mniejszych mocach; dodatkowo w kotłowniach, których moc przekracza 400 kW oprócz wentylacji nawiewno-wywiewnej powinna być wentylacja mechaniczna, włączana okresowo przy zasypywaniu paliwa i odżużlaniu kotłów, zapewniająca minimum 10 pełnych wymian powietrza na godzinę;
 - w kotłowni należy uwzględnić oświetlenie naturalne, oświetlające kocioł od jego frontu, a powierzchnia okien powinna wynosić minimum 1/15 powierzchni podłogi kotłowni; połowa zamontowanych powinna być otwierana; oświetlenie elektryczne oraz gniazdo elektryczne o napięciu nieprzekraczającym 24 V, powinno również znajdować się w pomieszczeniu;
 - w podłodze powinna znajdować się studzienka kanalizacyjna pozwalająca na chłodzenie wody, a jej pojemność powinna być równa pojemności wodnej największego kotła, jednak nie większa niż 2 m³;

- w pomieszczeniu kotłowni, ciepłe przewody powinny być izolowane;
- Ustawienie kotła z minimalnymi wymaganymi odległościami przedstawia schemat kotłowni (Rysunek 12.1).



Rysunek 12.1 Minimalne odległości ustawienia kotła w kotłowni



UWAGA!

Mechanicznej wentylacji wyciągowej nie należy używać w kotłowni.



UWAGA!

Zapewnienie dopływu wystarczającej ilości świeżego powietrza do kotłowni umożliwi skuteczne spalanie paliwa.



UWAGA!

Należy zapobiegać powstawaniu nadmiernej ilości dwutlenku węgla w pomieszczeniu.



UWAGA!

Więcej szczegółowych informacji odnośnie wymagań dotyczących budowy kotłowni znajduje się w Rozporządzenie Ministra Infrastruktury z dnia 12 marca 2009 roku.



WSKAZÓWKA!

Wyżej wymienione przepisy są wytycznymi, które należy zweryfikować, gdyż rozporządzenie podlega nowelizacji.

13. Montaż kotła

(UŻYTKOWNIK/INSTALATOR)

Ważnym elementem montażu jest prawidłowe ustawienie i wypoziomowanie kotła typu SMART kotły te nie wymagają specjalnych fundamentów. Poziomowanie kotła ułatwiają regulowane stopki. Kocioł musi stać pionowo.



1. Sprawdź czy w zestawie znajdują się cztery stopki.



2. Przy pomocy poziomicy wypoziomuj ustawienie kotła względem podłoża. Jeżeli kocioł znajduje się w położeniu poziomym, montaż stopek nie jest wymagany.



3. Wkręć cztery stopki w wyznaczone do tego otwory.



4. Za pomocą poziomicę wyrównaj położenie kotła.



UWAGA!

Nieprawidłowo wypoziomowany kocioł może ulec uszkodzeniu.



UWAGA!

Niedopuszczalne jest ustawienie kotła w pomieszczeniu wilgotnym lub mokrym, gdyż przyspiesza to zjawisko korozji, doprowadzając w krótkim czasie do zniszczenia kotła.

Kocioł należy ustawić na izolującej ciepło niepalnej podkładce, która z każdej strony kotła powinna być większa od podstawy kotła o 2 cm. Jeżeli kocioł znajduje się w piwnicy, zalecane jest, aby umieszczony został na co najmniej 5 cm fundamencie. Wytrzymałość podłoża, jak również warunki ochrony ppoż. są kluczowymi wytycznymi przy ustawianiu kotła we właściwym miejscu, są to między innymi:

- 20 cm - bezpieczna odległość od materiałów łatwopalnych;
- 40 cm - dla materiałów łatwopalnych o stopniu łatwopalności C3;
- 40 cm - jeżeli stopień palności nie jest znany.

Tabela 13.1 Stopień palności mas i materiałów budowlanych

| Stopień palności mas budowlanych i produktów | Masy budowlane i produkty |
|--|--|
| A - Niepalące się | Piaskowiec, beton, cegły, tynk przeciwpożarowy, zaprawa murarska, płytki ceramiczne, granit |
| B - Trudno palące się | Deski drewniano cementowe, włókna szklane, izolacja mineralna |
| C1 - Trudno palące się | Bukowe drewno, dębowe drewno, sklejki |
| C2 - Średnio palące się | Sosnowe, modrzewiowe i świerkowe drzewom korek, deski z drzewa tartego, gumowe pokrycia podłóg |
| C3 - Łatwo palące się | Sklejka asfaltowa, masy celulooidowe, poliuretan, polistyren, polietylen, plastik, PCV |

14. Połączenie kotła z instalacją grzewczą

(INSTALATOR)

Podłączenie kotła do instalacji centralnego ogrzewania powinna wykonać firma posiadająca upoważnienie producenta, a fakt prawidłowego podłączenia powinna być potwierdzony na karcie gwarancyjnej załączonej do niniejszej instrukcji. Kocioł należy podłączyć według zaleceń producenta, zgodnie z niniejszą instrukcją.

UWAGA!



Zaleca się wykonanie pierwszego uruchomienia kotła zgodnie z wytycznymi zawartymi w Dokumentacji Techniczno-Ruchowej przez osobę posiadającą ważne uprawnienia-(Informacja na temat osób uprawnionych do uruchomienia kotła dostępna jest u Producenta - tel. +48 85 711 94 56).



UWAGA!

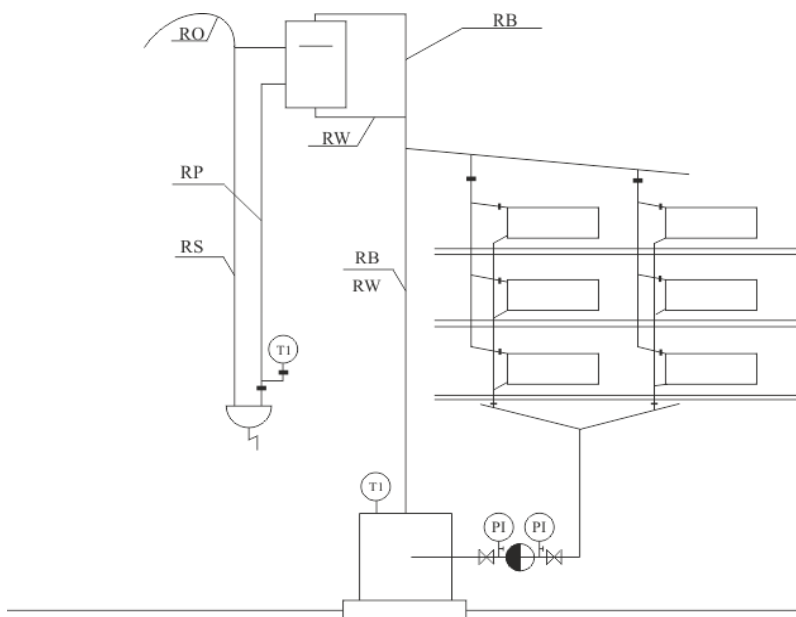
Temperatura powrotu wody z instalacji do kotła centralnego ogrzewania nie powinna być niższa niż 45°C.



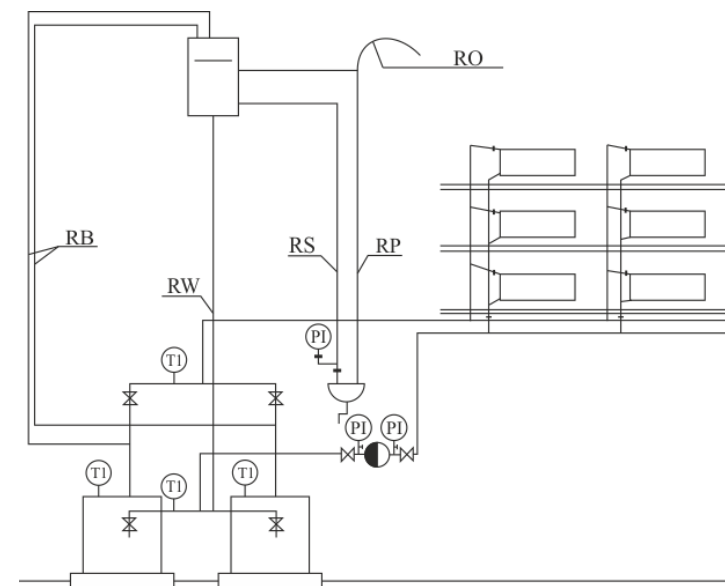
UWAGA!

Wymaga się podłączyć kocioł do instalacji grzewczej stosując zawór czterodrogowy.

Schematy podłączenia kotłów do instalacji grzewczej zgodne z normą PN - 91/B - 02420.



Rysunek 14.1 Schemat podłączenia kotła do instalacji grzewczej



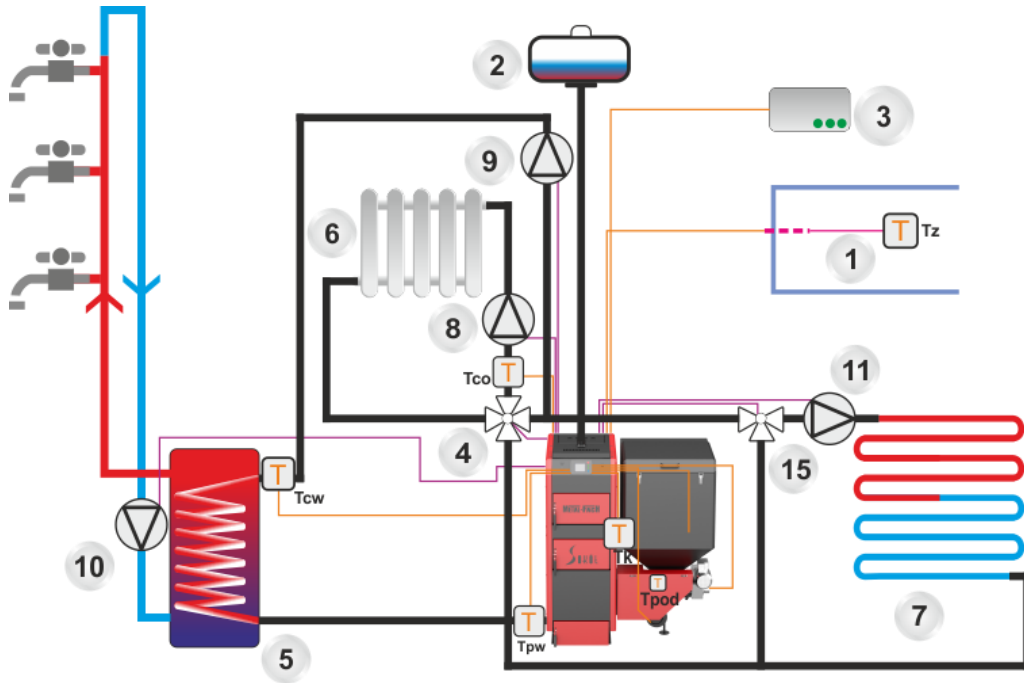
Rysunek 14.2 Schemat podłączenia kotła do instalacji grzewczej

Tabela 14.1 Oznaczenia użyte na schematach

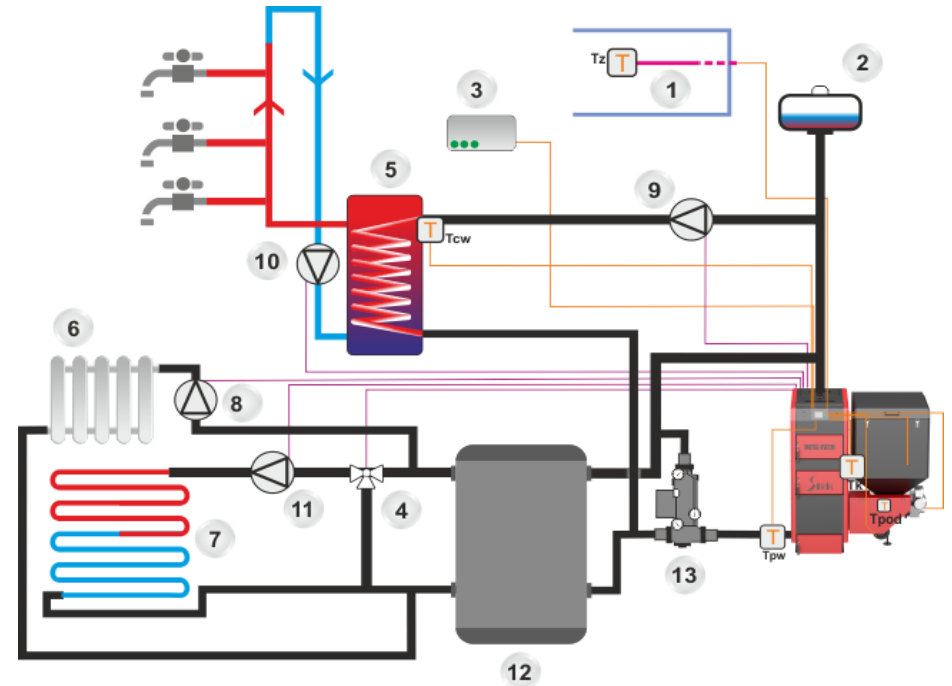
| Oznaczenie | Opis |
|------------|----------------------|
| RO | Rura odpowietrzająca |
| RW | Rura wzbiorcza |
| RS | Rura sygnalizacyjna |
| RP | Rura przelewowa |
| RB | Rura bezpieczeństwa |
| T1 | Temperatura |
| P1 | Ciśnienie |

Tabela 14.2 Oznaczenia użyte na schematach

| Oznaczenie | Opis |
|------------|--|
| T | Czujnik temperatury |
| Tk | Czujnik temperatury kotła |
| Tz | Czujnik temperatury zewnętrznej |
| Tcw | Czujnik temperatury ciepłej wody użytkowej |
| Tco | Czujnik temperatury centralnego ogrzewania |
| Tpw | Czujnik temperatury powrotu do kotła |
| Tpod | Czujnik temperatury podajnika |



Rysunek 14.3 Podłączenie kotła do instalacji grzewczej



Rysunek 14.4 Podłączenie kotła do instalacji grzewczej z laddomatem i buforem

Opis rysunku:

1. Na zewnątrz budynku
2. Naczynie wzbiorcze
3. Regulator pokojowy
4. Mieszacz
5. Podgrzewacz
6. Obwód grzewczy
7. Ogrzewanie podłogowe

8. Pompa centralnego ogrzewania (C.O.)
9. Pompa ciepłej wody użytkowej (C.W.U.)
10. Pompa cyrkulacyjna
11. Pompa dodatkowa P3
12. Bufor
13. Laddomat
14. Pompy obiegu grzewczego 1,2,3,4
15. Termostatyczny zawór mieszający

15. Połączenie kotła z instalacją grzewczą w systemie zamkniętym

(INSTALATOR)



UWAGA!
 Wykonana instalacja centralnego ogrzewania w systemie zamkniętym musi spełniać wymagania normy PN-EN 12828:2006 - Instalacje grzewcze w budynkach oraz PN-EN 303-5:2012 - Kotły grzewcze na paliwa stałe z ręcznym i automatycznym załadunkiem paliwa.

Ważne jest, aby podczas montażu kotła w instalacji grzewczej zamkniętej, użyć elementów zabezpieczających instalację przed przegrzaniem, nadmiernym wzrostem ciśnienia oraz zastosować sterownik regulujący temperaturę podczas procesu spalania.

W kotłach SMART, w których została zamontowana miedziana wężownica (wyposażenie dodatkowe), która wbudowana jest w wymiennik kotła. Wężownicą jest wykonana z miedzianej, żebrowanej rury.

Tabela 15.1 Przykładowe urządzenia umożliwiające zabezpieczenie instalacji grzewczej.

| Część | Opis |
|--------------------------------|--|
| STB | Ogranicznik temperatury bezpieczeństwa z ręcznym powrotem do pozycji wyjściowej |
| Wężownica schładzająca | Schładza instalację, gdy temperatura przekroczy 97°C |
| Zawór VST 112 | Zabezpiecza przed cofaniem płomienia do podajnika paliwa stałego poprzez zalenie paliwa w sytuacji nadmiernego wzrostu temperatury |
| Ciśnieniowe naczynie wzbiorcze | Zapobieganie nadmiernemu wzrostowi ciśnienia |
| Armatura bezpieczeństwa | W jej skład wchodzi zawór bezpieczeństwa, manometr, odpowietrznik |



UWAGA!
 Kotły montowane w systemie zamkniętym muszą bezwzględnie być wyposażone we wszystkie urządzenia zabezpieczające (Tabela 15.1).

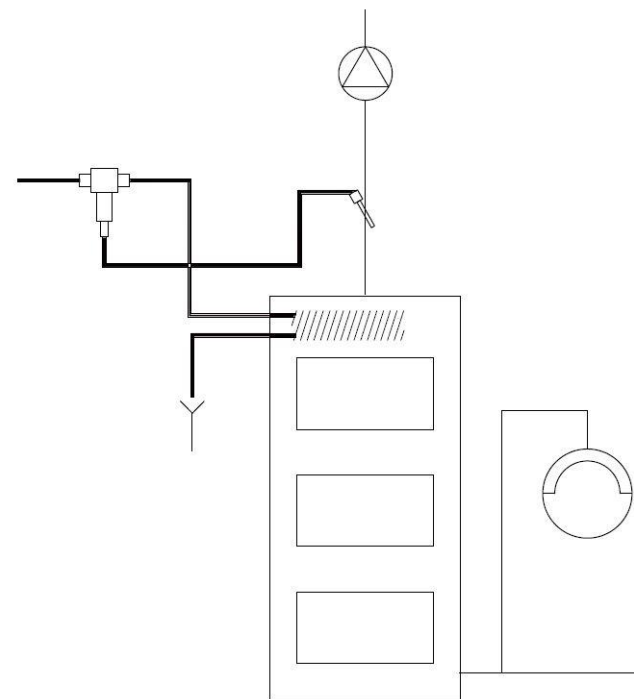


UWAGA!
 Wężownicę schładzającą należy podłączyć bezwzględnie do sieci wodociągowej. Źródłem zasilania nie może być zestaw hydroforowy, gdyż potrzebuje on prądu do swojego prawidłowego działania.

Wężownica zamontowana w płaszczu wodnym jest podłączona do przewodu z wodą zimną, która przepływa przez niego tylko w przypadku otwarcia się zaworu termicznego z czujnikiem zanurzonym w płaszczu wodnym kotła po przekroczeniu zadanej temperatury. Woda przechodzi przez wężownicę i odbiera ciepło z płaszczu wodnego kotła, po czym odprowadzana jest do

studzienki schładzającej, gdyż skierowanie gorącej wody bezpośrednio do przewodów kanalizacyjnych mogłoby je uszkodzić.

Wężownica jest w stanie obniżyć temperaturę wody w płaszczu kotła o kilka stopni w ciągu kilkunastu sekund. Jeśli temperatura wody w płaszczu kotła spadnie poniżej zadanej wartości, to zawór zamyka dopływ wody do wężownicy. W tym rozwiązaniu bardzo istotna jest wysoka jakość wymiennika i zaworu, pozwalająca na nawet kilkukrotne następujące po sobie włączanie i wyłączanie zabezpieczeń.



Rysunek 15.1 Schemat zabezpieczenia kotła za pomocą wbudowanej wężownicy chłodzącej i z zabezpieczeniem termicznym.

W rozwiązaniach z wbudowaną w kocioł wężownicą bezpieczeństwa stosuje się np. zabezpieczenie termiczne (Rysunek 15.2).

Kotły na paliwa stałe z automatycznym podawaniem paliwa nie stwarzają znaczącego zagrożenia niekontrolowanym wzrostem temperatury w instalacji c.o., gdyż ilość paliwa podawana do palnika jest niewielka. Ponadto w razie wzrostu temperatury zabezpieczenia i działania zostają automatycznie uruchomione bez udziału użytkownika.

Gdyby jednak coś nie zadziało poprawnie, sterownik wyłączy podajnik na 30 sek., aby usunąć z niego żar. Jeśli po dwóch minutach od wykonanej próby usunięcia żaru temperatura podajnika nie zmniejszy się, sterownik dokona kolejnej próby. Gdy po czterech takich próbach od osiągnięcia

temperatury 85°C sterownik nie zdoła obniżyć temperatury podajnika, nastąpi zatrzymanie pracy kotła i jego awaryjne wygaszenie.

Awaryjne urządzenie gaszące, zabezpieczające przed zapłonem paliwa w zasobniku, może być też podłączone do instalacji wodociągowej i w przypadku przekroczenia zadanej temperatury urządzenie gaszące otwiera zawór wody i działa niezależnie od zasilania elektrycznego.



Rysunek 15.2 Zawór VST 112

Dzięki odpowiedniej konstrukcji kotłów serii SMART niebezpieczeństwo przedostania się ognia do zasobnika z paliwem jest niewielkie, przeciwdziałają temu:

- szczelna konstrukcja podajnika paliwa/zabezpieczona krańcówką;
- urządzenie wyrównujące ciśnienie komory paleniskowej i zasobnika paliwa

UWAGA!



Ciśnienie gazu w naczyniu zbiorczym powinno być przed użyciem kotła sprawdzone i odpowiednio wyregulowane. Kontrolę pracy naczynia zbiorczego należy przeprowadzać raz do roku.

UWAGA!



Zawór bezpieczeństwa należy zamontować na źródle ciepła lub w jego bliskiej okolicy np. na przewodzie zasilającym instalację, w łatwo dostępnym miejscu.

UWAGA!



Zawór bezpieczeństwa powinien zapobiegać przekroczeniu maksymalnego ciśnienia pracy nie więcej niż o 10%.

16. Wymagania dotyczące naczynia zbiorczego

(INSTALATOR)

Każdą instalację ogrzewania systemu otwartego należy wyposażyć w naczynie zbiorcze, którego zadaniem jest przejmowanie przyrostu objętości wody wypełniającej instalację i odpowietrzenie. Naczynie to powinno być zainstalowane w najwyższym punkcie instalacji w miarę możliwości w linii pionowej nad kotłem (kotłami).

Objętość naczynia zbiorczego można oszacować przyjmując pojemność jednostkową w odniesieniu do jednego kW wydajności cieplnej wynosi 1-2 dm³.

Naczynie zbiorcze wyposażone jest w króciec do przyłączenia wznosnej rury bezpieczeństwa, opadowej rury bezpieczeństwa oraz rury przelewowej i połączonego z nią odpowietrzenia.

Średnica rury odpowietrzającej i rury przelewowej wynosi, co najmniej:

$$d = 15 + 1,39\sqrt{\dot{Q}} \quad [\text{MM}]$$

\dot{Q} - wydajność kotła [kW]

Najważniejsze wymagania dotyczące urządzeń zabezpieczających są następujące:

- naczynie zbiorcze powinno mieć objętość około 3,5% objętości wody znajdującej się w instalacji grzewczej łącznie z kotłem;
- każdy kocioł powinien mieć bezwzględnie rurę bezpieczeństwa i rurę przelewową;
- instalacja powinna być wyposażona w rurę sygnalizacyjną i zbiorczą oraz króciec odpowietrzający naczynie zbiorcze.

W przypadku ustawienia kilku kotłów, każdy z nich powinien być wyposażony w rurę bezpieczeństwa zgodnie z podanymi zasadami według PN-91/B02413 - zabezpieczenia instalacji ogrzewań wodnych systemu otwartego. Na rurach bezpieczeństwa i przelewowych nie wolno montować żadnych zaworów odcinających, a rury oraz naczynie należy zabezpieczyć przed zamrażaniem.

17. Połączenie kotła z instalacją elektryczną

(INSTALATOR)

Kocioł przeznaczony jest do przyłączenia napięcia 230V/50Hz. Instalacja powinna być wykonana przez osobę wykwalifikowaną. Gniazdo przyłączeniowe 230V/10A z uziemieniem powinno być łatwo dostępne. Zasilanie kotła i oświetlenie kotłowni powinny posiadać inny obwód.

Zakończenie montażu i przeprowadzenie próby grzewczej musi być zanotowane w Karcie Gwarancyjnej. Wypełniona Karta Gwarancyjna powinna zostać przesłana na adres producenta przez użytkownika w celu zarejestrowania użytkownika w systemie firmy.

UWAGA!



Pierwszy rozruch kotła musi być przeprowadzony wyłącznie przez serwis przeszkolony przez producenta, z aktualnym certyfikatem Autoryzowanego Serwisanta, Dystrybutora firmy METAL-FACH lub Osobą posiadającą uprawnienia SEP do 1,5 kW.

UWAGA!



Wszystkie pompy, mieszacz, przekaźnik, zapalarka itp. nie stanowią wyposażenia sterownika.

18. Podłączenie kotła do komina

(INSTALATOR)

Przewody dymowe

Przewody dymowe mają za zadanie w sposób pewny odprowadzić na zewnątrz spaliny i zassać powietrze umożliwiające spalanie paliwa. Potrzebny do tego ciąg kominowy jest zależny od:

- różnicy temperatur między gorącymi spalinami i zimnym powietrzem;
- skutecznej wysokości komina;
- przekroju komina nie mniejszy niż 20 x 20 cm;
- wykonania komina (możliwie gładkie powierzchnie wewnętrzne) i szczelności fug;

Skuteczna wysokość komina jest to różnica wysokości między najwyższym paleniskiem a wyjściem komina. Skuteczna wysokość kominów indywidualnych musi wynosić co najmniej 4 m, a kominów wspólnych dla paliw stałych i płynnych co najmniej 5 m. Różnica wysokości między dwoma paleniskami nie może być większa niż 6,5 m.

W przypadku dachów pochyłych kominy powinny kończyć się w obrębie kalenicy (najwyższy kant dachu), w obszarze swobodnego przepływu wiatru. Unika się przez to zakłóceń ciągu. Należy zawsze zwracać uwagę na położenie budynku w stosunku do innych budynków.

Dobór komina

W większości przypadków do doboru komina wystarcza metoda przybliżona lub dobór wg diagramów producenta komina. W przypadkach szczególnych (niekorzystne ciśnieniowe i temperaturowe zależności, duża objętość spalin) oblicza się kominy zgodnie z normą PN-EN 13384-1+A2:2008.

Kominy dla kotłów na paliwo stałe

Należy zwrócić uwagę, że paleniska na paliwa stałe nominalnej mocy cieplnej >20 kW i bez wentylatora potrzebują własnego komina. Dla palenisk na paliwo stałe mogą być użyte jednowarstwowe kominy z cegły. Obecnie stosuje się kominy trójwarstwowe o gładkiej powierzchni i dobrej izolacji cieplnej.

Czopuch

Kocioł z kominem połączony jest za pomocą czopucha oraz kanału dymowego. Kanał dymowy są to rury i kształtki, które układa się w pomieszczeniach. Kanały dymowe odpowiadają wymaganiom PPOŻ dotyczącym kominów i są wykonane często z tego samego materiału, co komin główny. Przewody dymowe powinny być wykonane z wyrobów niepalnych. Przewody lub obudowa przewodów dymowych powinny spełniać wymagania określone w Polskiej Normie dotyczącej badań ogniowych małych kominów. Dopuszcza się wykonanie obudowy z cegły pełnej grubości 12 cm, murowanej na zaprawie cementowo-wapiennej, z zewnętrznym tynkiem lub spoinowaniem. Łączniki powinny być możliwie krótkie i układane ze wzniosem do komina w celu uniknięcia strat ciepła i dodatkowych oporów. Nie mogą być one prowadzone na inne piętra. Rury spalinowe nie powinny być kładzione w pomieszczeniach, w których nie mogą być montowane paleniska, poza tym także nie powinny być umieszczane w ścianach i stropach. Ze względu na niską temperaturę spalin, w celu zabezpieczenia komina przed zawilgoceniem i ograniczeniem ciągu powinno się stosować kominowe wkłady kwasoodporne lub ceramiczne, z odprowadzeniem kondensatu do kratki ściekowej. Między kominem, a najbliższym skrajem korony drzew należy zapewnić zachowanie odległości, co najmniej 6 m.

19. Uruchomienie kotła

(UŻYTKOWNIK/INSTALATOR)

UWAGA!



Ustawienia sterownika podlegają dowolnej regulacji ze względu na różnorodność istniejących instalacji centralnego ogrzewania, zapotrzebowania ciepłego budynku jak również wartości opałowej paliwa. Użytkownik sam ustawia parametry pracy kotła. Czynność ta nie podlega serwisowi.

Przed przystąpieniem do rozpalenia ognia w kotle należy sprawdzić czy instalacja c.o. wykonana została prawidłowo i czy jest prawidłowo napełniona wodą – aż do przelania rurą przelewową z naczynia wzbiornczego.

Do napełnienia całej instalacji bądź uzupełnienia ubytków, najodpowiedniejszą byłaby woda zmięczona/ woda uzdatniona chemicznie, destylowana lub deszczówka.

Ponadto należy sprawdzić czy palnik retortowy jest oczyszczony z pozostałości niespalonego paliwa, popiołu i żużla z poprzedniego palenia oraz czy został usunięty popiół z popielnika.

W okresie rozpalania należy zamknąć wszystkie drzwiczki. Po osiągnięciu stabilnego płomienia przełączyć regulator na pracę automatyczną, powodując uruchomienie automatycznego podajnika paliwa i wentylatora.

Ustawić żądaną temperaturę pracy kotła, zwykle 70-80 °C. Od tego momentu kocioł będzie pracował automatycznie, stosownie do nastaw, jakie użytkownik ustawi na regulatorze postępując zgodnie z instrukcją obsługi regulatora, przeznaczonej dla użytkownika i dołączonej do niniejszej instrukcji.

Okresowo przez drzwiczki wziernikowe, skontrolować proces palenia. Popiół i żużel ze spalonego paliwa stopniowo spada do pojemnika w popielniku, powodując samooczyszczenie się palnika. W przypadku zawieszenia się kawałka żużla między ścianką kotła a palnikiem, należy usunąć go gracką lub hakiem.

Regulator zabezpiecza kocioł przed: przekroczeniem dopuszczalnej temperatury wody w kotle, cofnięciem się żaru do podajnika paliwa oraz wyłącza cały układ w przypadku braku paliwa.

Na rurze podajnika, między palnikiem retortowym a zbiornikiem paliwa umieszczony jest czujnik reagujący w przypadku cofnięcia się żaru z palnika do podajnika. W takim przypadku następuje natychmiastowe wyłączenie wentylatora i uruchomienie w sposób ciągły pracy podajnika aż do wypchnięcia z podajnika i palnika retortowego do popielnika palącego lub tłącego się węgla.

Użytkownik kotła winien dokładnie zapoznać się z instrukcją obsługi mikroprocesorowego regulatora przeznaczonego dla użytkownika.

Przy uruchamianiu pracy kotła zimnego lub po raz pierwszy, może wystąpić zjawisko „ pocenia się kotła”. Sprawiające wrażenie przecieku. W takim wypadku należy przeprowadzić intensywny proces palenia (70-80°C) celem wysuszenia i wygrzania kotła oraz przewodu komina nawet przez 2-3 doby.

Dla zwiększenia żywotności kotła zaleca się utrzymanie temperatury 180 °C spalin powyżej temperatury otoczenia a temperatura wody w kotle nie powinna być niższa niż 60 °C. Utrzymanie

w tej sytuacji odpowiednio niskiej temperatury w grzejnikach w okresie jesienno-wiosennym można uzyskać między innymi poprzez:

- prawidłowy dobór kotła do wielkości ogrzewanych pomieszczeń;
- stosowanie między zasilaniem a powrotem wody zaworów mieszających trój lub czterodrożnych, sterowanych ręcznie lub automatycznie.

Zachowanie ciągłości procesu palenia wymaga okresowego uzupełniania zbiornika w paliwo. Częstotliwość uzupełniania zależy od intensywności procesu palenia i należy ustalać indywidualnie w oparciu o doświadczenie. Przeciętnie uzupełnianie następuje, co 1-3 dni. Z taką samą częstotliwością opróżniać pojemnik popielnikowy.

Zbyt mała ilość paliwa w zbiorniku powoduje pylenie przy otwarciu pokrywy w czasie pracy kotła. Brak paliwa powoduje trwałe zatrzymanie procesu spalania i wymaga ponownego rozpalenia w kotle.

Celem oszczędnego zużycia paliwa należy utrzymywać w czystości komorę paleniskową oraz kanały konwekcyjne kotła. W komorze paleniskowej należy oczyszczać ściany, opłomki przez drzwiczki wyczystkowe i rewizyjne.



UWAGA!

Pamiętaj o szczelnym zamknięciu pokrywy podajnika.



UWAGA!

Podczas otwierania drzwiczek nie należy stać na wprost kotła, może dojść do poparzenia.

20. Użytkując kocioł należy pamiętać

(UŻYTKOWNIK)

- kocioł mogą obsługiwać tylko osoby dorosłe, które zapoznały się z instrukcją obsługi;
- zabrania się przebywania w pobliżu kotła dzieci bez obecności dorosłych;
- jeżeli dojdzie do przedostania się łatwopalnych gazów czy oparów do kotłowni lub podczas pracy, w czasie których podwyższone jest ryzyko powstania pożaru czy wybuchu (klejenie, lakierowanie itp.), kocioł należy przed rozpoczęciem tych prac wyłączyć;
- rozpalanie: na warstwie paliwa należy poprzez drzwiczki rewizyjne ułożyć zgniecione kawałki papieru, a na papier niewielkie kawałki drewna. Następnie włączyć sterownik, podpalić papier i zamknąć drzwiczki. Do rozpalania kotła nie wolno używać cieczy łatwopalnych!
- podczas czyszczenia nagaru w retorcie, rynnie, kocioł należy wyłączyć (pozycja „STOP”);
- podczas dosypywania paliwa do zbiornika, kocioł należy wyłączyć (pozycja „STOP”);
- podczas czyszczenia kotła, urządzenie należy wyłączyć (pozycja „STOP”);
- podczas eksploatacji nie wolno kotła w jakikolwiek sposób przegrzać;
- na kocioł i w jego bliskim otoczeniu nie wolno kłaść przedmiotów łatwopalnych;
- podczas wybierania popiołu, materiały łatwopalne nie mogą znajdować się w odległości mniejszej niż 150 cm od kotła;
- popiół należy przekładać do naczyń żaroodpornych z pokrywą;

- podczas pracy kotła przy niższej temperaturze niż 60°C może dojść do rosenia wymiennika stalowego i tym samym do korozji w wyniku niskiej temperatury, która skraca żywotność wymiennika; dlatego temperatura podczas eksploatacji kotła musi wynosić minimum 60°C;
- po zakończeniu sezonu grzewczego kocioł oraz przewód dymny należy dokładnie wyczyścić;
- kotłownia powinna być utrzymywana w stanie czystym i suchym.

UWAGA!

Produkt nie jest przeznaczony do używania przez osoby o obniżonej sprawności fizycznej /psychicznej lub nieposiadających doświadczenia i wiedzy, jeśli te osoby nie są nadzorowane lub instruowane przez osobę odpowiedzialną za jej bezpieczeństwo.



UWAGA!

Jakiegokolwiek samodzielna ingerencja w elektronikę lub w konstrukcję kotła jest zabroniona.



21. Czyszczenie i konserwacja kotła

(UŻYTKOWNIK)



UWAGA!

Czyszczenie kotła może odbywać się wyłącznie przy urządzeniu wyłączonym z sieci elektrycznej.

Celem oszczędnego zużycia paliwa należy utrzymywać w czystości komorę paleniskową oraz kanały konwekcyjne kotła. W komorze paleniskowej należy oczyszczać ściany i ruszty przez drzwiczki zasypowe i paleniskowe. Wymiennik kotła oraz popielnik również podlega systematycznemu czyszczeniu.

Kanały konwekcyjne (przewały) i czopuch należy czyścić przez drzwiczki wyczystne. Czyszczenie winno się odbywać przy użyciu szczotek drucianych na przedłużaczach. Czynności powyższe należy wykonywać w czasie okresowego postoju kotła najlepiej, co 100 h pracy kotła. Dokładne czyszczenie kotła należy wykonać raz w miesiącu.

W przypadku spalania gorszych gatunków paliw czynności te należy wykonywać częściej.

22. Instrukcja likwidacji kotła po upływie czasu jego żywotności

(UŻYTKOWNIK)

Przed złomowaniem kotła należy odłączyć od niego wszystkie elementy elektroniczne. Podlegają one utylizacji na zasadach zgodnych z Dyrektywą Europejską 2002/96/WE dotyczącą zużycia sprzętu elektronicznego i elektrycznego. W celu prawidłowej utylizacji należy skontaktować się z producentem elementów elektronicznych według wyżej wymienionej Dyrektywy Europejskiej.

Elementy stalowe, z jakich wykonany jest kocioł, należy złomować w wyznaczonych do tego miejscach (skup złomu).



UWAGA!

Zużytego kotła, przeznaczonego do złomowania oraz jego elementów składowych nie należy wyrzucać razem z ogólnymi odpadami.

23. Wykaz części zamiennych

(UŻYTKOWNIK/INSTALATOR)

Tabela 23.1 Części zamienne

| Części zamienne | Artykuł |
|-----------------|---|
| Czujniki | Czujnik kotła Czujnik podajnika Czujnik CWU |
| Sterowniki | Regulator MASTER 530 |
| Wentylatory | Wentylator DM 80 Wentylator RMS-120 |
| Podajnik | Motoreduktor z silnikiem Silnik do podajnika Ślimak podajnika |
| Oprządkowanie | Przelotka gumowa Uszczelka pod zbiornik Uszczelka rewizji Uszczelka pod klapę Uszczelka pod podajnik Uchwyt do drzwiczek |

24. Przykłady awarii urządzenia

(UŻYTKOWNIK)

Zanim wezwiesz serwis zapoznaj się z najczęściej zadawanymi pytaniami.



UWAGA!

W przypadku nieuzasadnionego wezwania serwisu klient pokrywa koszty robocizny i dojazdu (cennik znajduje się na stronie www.metalfachtg.com.pl).

Problem można zgłosić on-line na naszej stronie internetowej: www.metalfachtg.com.pl/zglos-problem-online.

INFOLINIA: +48 858 88 00 11

| Pytanie | Odpowiedz | Wyjaśnienie |
|--|--|--|
| Na jak długo wystarczy pełny zasobnik paliwa? | Nie ma jednoznacznej odpowiedzi na to pytanie. Można założyć, że pełny zasobnik paliwa starczy na 3-4 dni pracy kotła. | Stałopalność kotła zależy od: <ul style="list-style-type: none"> • kaloryczności opału; stopnia ocieplenia budynku; • rodzaju instalacji: ogrzewanie podłogowe, grzejniki, bojler; • czystości na wymienniku kotła, zawartości popiołu w popielniku; • temperatury zewnętrznej; temperatury w domu; jakości spalania. |
| Jaka jest minimalna temperatura kotła? | Im wyższa tym lepsza, ale minimalna temperatura kotła nie powinna być mniejsza niż 60°C. | Należy wyregulować kocioł tak, aby przy temperaturze kotła 60°C, temperatura spalin wynosiła ok. 140°C. Będziemy mieli najlepszą sprawność kotła. Będą zachowane wszystkie warunki spalania. Przy takich temperaturach kocioł nie będzie się szronił, zawilgacał ze względu na brak skraplania gazów spalinowych (temperatura punktu rosy). |
| Jaka jest minimalna temperatura powrotu? | Zalecana minimalna temperatura powrotu to 10°C mniej niż temperatura zasilania. | W praktyce bez zastosowania zaworów mieszających czy innych sposobów pod mieszania kotła jest to praktycznie niemożliwe. Wskazane jest zamontowanie zaworu czterodrogowego, przy takiej instalacji kocioł pracuje na krótkim obiegu na wysokiej temperaturze, a instalacja na każdej zadanej. Ochrona powrotu przy takiej temperaturze jest zachowana i można powiedzieć, że jest równa temperaturze zasilania kotła. |
| Jak jest zabezpieczony kocioł przed zamarznięciem? | Kocioł przed zamarznięciem chroni program sterownika, który do tego nie dopuszcza. | Sterownik włącza pompę centralnego ogrzewania w celu zapobiegnięciu zamarzania wody w instalacji. Dodatkowo wszystkie rury szczególnie narażone na utratę ciepła należy zabezpieczyć dodatkową izolacją. Sprawdzać czy w pobliżu ułożonych rur nie ma wybitych szyb, otwartych okien, dziur w ścianach itp. |
| Dlaczego podczas pierwszych rozruchów kocioł „się poci”? | Podczas pierwszych rozruchów kocioł „poci się” gdyż występuje zjawisko kondensacji. | Rozpalamy w kotle do temperatury około 80°C i utrzymujemy ją przez minimum 6 godzin. Gdy zaistnieje potrzeba czynność tą powtarzamy. |
| Dlaczego następuje zbyt szybkie spalanie paliwa? | Na stepuje zbyt szybkie spalanie paliwa z powodu: <ul style="list-style-type: none"> - zbyt dużego przekroju kominą; - zbyt dużego dopływu powietrza - złego ustawienia sterownika | Sprawdzić szczelność drzwiczek. Wyregulować dopływ powietrza. Wyregulować sterownik lub zadzwonić do serwisu |
| Dlaczego występuje zasmolenie kotła? | Jest kilka przypadków, w których występuje zasmolenie kotła np. wilgotne paliwo, złe warunki spalania, przewymiarowany kocioł, niska temperatura kotła. | W pierwszym przypadku paliwo wilgotne wytwarza zbyt małą temperaturę spalin a co za tym idzie skraplanie się spalin. W takim wypadku nie tylko kocioł jest zasmolony, ale i komin. W drugim przypadku najczęściej jest po prostu za mało powietrza w komorze spalania. Wystarczy dodać trochę powietrza i płomień, gazy swobodnie się dopalają nie wytrącając węgla ze spalin. W przypadku przewymiarowanego kotła temperatura jest bardzo szybko uzyskiwana a co za tym idzie kocioł będzie częściej stał w postoju, a nie pracował. Skutkiem będzie nie dopalanie się gazów w spalinach, czyli zasmolenie się kotła. Zbyt niska temperatura kotła to najgorszy z popełnianych błędów. Jeśli kocioł jest źle podłączony do instalacji to on jest termostatem w domu, czyli żeby zbić temperaturę w domu trzeba zmniejszyć temperaturę kotła. Zaleca się w tym przypadku montowanie zaworów mieszających. |
| Co zrobić jak zagotuje się woda w kotle? | Nie należy panikować. Zazwyczaj w sytuacji, gdy zagotujemy wodę w kotle nic poważnego nie powinno się wydarzyć. Powodem zagotowania się kotła jest brak odbioru ciepła, otwarte drzwiczki popielnika, podłożenie łatwo palnego paliwa np. gazet. | Sterownik w takim przypadku powyżej temperatury 90°C włącza wszystkie pompy nawet, jeśli są wyłączone. Jeżeli są otwarte drzwiczki to zamknąć. Jeżeli jest to kocioł górnego spalania to można otworzyć najwyższe drzwiczki celem szybszego ostudzenia kotła. Kategorycznie nie można dopuszczać zimnej wody do instalacji - grozi to wybuchem kotła. W przypadku przewymiarowanego kotła temperatura jest bardzo szybko uzyskiwana a co za tym idzie kocioł będzie częściej stał w postoju, a nie pracował. Skutkiem będzie nie dopalanie się gazów w spalinach, czyli zasmolenie się kotła. Zbyt niska temperatura kotła to najgorszy z popełnianych błędów. Jeśli kocioł jest źle podłączony do instalacji to on jest termostatem w domu, czyli żeby zbić temperaturę w domu trzeba zmniejszyć temperaturę kotła. Zaleca się w tym przypadku montowanie zaworów mieszających. |

| Pytanie | Odpowiedz | Wyjaśnienie |
|--|--|--|
| Dlaczego dmuchawa nie pracuje? | Dmuchawa nie pracuje gdyż możliwe, że jest wyjęta wtyczka. Został przegrzany kocioł, zadziałało zabezpieczenie STB. | Włożyć wtyczkę od dmuchawy do gniazda. Po ostygnięciu kotła wcisnąć przycisk STB. |
| Czy dozwolone jest dopuszczenie wody do instalacji podczas pracy kotła? | Dopuszczenie wody do instalacji podczas pracy kotła jest zabronione. | Dopuszczanie wody do rozgrzanego kotła stwarza niebezpieczeństwo rozszczelnienia kotła i instalacji. Gdy kocioł jest mocno rozgrzany to może to doprowadzić do rozszczelnienia lub pęknięcia. w przypadku przewymiarowanego kotła temperatura jest bardzo szybko uzyskiwana a co za tym idzie kocioł będzie częściej stał w postoju, a nie pracował. Skutkiem będzie nie dopalanie się gazów w spalinach, czyli zasmolenie się kotła. Zbyt niska temperatura kotła to najgorszy z popełnianych błędów. Jeśli kocioł jest źle podłączony do instalacji to on jest termostatem w domu, czyli żeby zbić temperaturę w domu trzeba zmniejszyć temperaturę kotła. Zaleca się w tym przypadku montowanie zaworów mieszających. |
| Czy wskazane jest zamontowanie zaworu czterodrogowego z siłownikiem? | Tak, wskazane jest zamontowanie zaworu czterodrogowego z siłownikiem. | Zwór czterodrogowy to urządzenie spełniające wiele użytecznych funkcji między innymi: <ul style="list-style-type: none"> • zabezpiecza kocioł przed korozją niskotemperaturową; • miesza wodę zasilającą z powrotem w celu uzyskania stałego czynnika na obwód centralnego ogrzewania czy ogrzewania podłogowego; • umożliwia płynną regulację temperatury za pomocą siłownika; • montaż zaworu daje dodatkowe oszczędności związane z opalem; • przede wszystkim chroni nasz kocioł przed korozją i wydłuża żywotność kotła. |
| Co to jest priorytet centralnej wody użytkowej (CWU)? | Priorytet ciepłej wody użytkowej jest to funkcja w sterowniku, która w pierwszej kolejności grzeje zasobnik ciepłej wody użytkowej, a potem włącza centralne ogrzewanie. | Funkcja używana w miejscach o bardzo dużym zużyciu wody użytkowej. |
| Co to jest dezynfekcja wody użytkowej (CWU)? | Dezynfekcja ciepłej wody użytkowej jest to funkcja w sterowniku, która nagrzewa zasobnik centralnej wody użytkowej do temperatury 70°C w celu jej odkażenia. | Funkcja służąca do zabicia bakterii Legionella w obiegu centralnej wody użytkowej. Normalnie jest rzadko używana. Jeśli w zbiorniku jest utrzymywana temperatura 50°C to taka bakteria się nie zalegnie. Prawdopodobieństwo wystąpienia bakterii jest wtedy, gdy utrzymujemy niską temperaturę w zasobniku lub kiedy rzadko korzystamy z ciepłej wody. |
| Dlaczego silnik podajnika pracuje, a nie podaje paliwa? | Silnik podajnika pracuje, a nie podaje paliwa gdyż zerwana jest zawleczka lub zużyty jest ślimak podajnika. | Wymienić zawleczkę. Wymienić ślimak podajnika. |
| Dlaczego podajnik nie działa i buczy silnik? | Podajnik nie działa i buczy silnik gdyż prawdopodobnie jest zablokowany, ale zawleczka nie została zerwana. Powodem może być również zużyty kondensator silnika. | Otworzyć okienko wyczystki, wyjąć "ciało obce", np. kamień. Wymienić kondensator silnika. |
| Dlaczego silnik podajnika się grzeje? | Silnik podajnika się grzeje z powodu zużytego kondensatora. | Wymienić kondensator. |
| Jaka jest przyczyna zrywania się zawleczki? | Przyczyna zrywania się zawleczki to granulacja węgla niezgodna z zaleceniami producenta, zanieczyszczenia w opale, mokry opał, spieki na palniku. | Wymienić opał. Wysuszyć opał. Wyczyścić palnik. |
| W palniku retortowym paliwo pali się tylko z jednej strony paleniska? | W palniku retortowym paliwo pali się tylko z jednej strony paleniska z powodu zabrudzonej komory powietrznej palnika. Brak jest uszczelnienia pod kołnierzem retorty lub wentylator jest zabrudzony. | Wyczyścić komorę powietrzną palnika. Uszczelnić kołnierz retorty. Wyczyścić wentylator. |
| Dlaczego jest złe spalanie paliwa w kotłach z automatycznym podajnikiem? | Złe spalanie paliwa w kotłach z automatycznym podajnikiem wynika ze złego dobrania czasów podawania. Źłe są dobrane nastawienia dmuchawy. | Wyregulować podawanie paliwa i/lub dmuchawę. Zadzwoń do serwisu. |
| Dlaczego robią się spieki na palniku? | Spieki na palniku powstają w przypadku zbyt dużego dopływu powietrza. | Zmniejszyć moc dmuchawy. |

| Pytanie | Odpowiedz | Wyjaśnienie |
|--|--|---|
| Dlaczego niespalony węgiel spada do popielnika? | Niespalony węgiel spada do popielnika gdyż ustawione jest za duże podawanie węgla. | Zmniejszyć podawanie o 2-3% i obserwować czy następuje poprawa. |
| Co oznacza alarm - zbyt wysoka temperatura spalin? | Wyczyść kocioł oznacza, że wymiennik kotła może być brudny. Temperatura spalin wyższa niż 280°C. | Wyczyścić wymiennik kotła. Zmniejszyć podawanie paliwa |
| Dlaczego niespalony pellet spada do popielnika? | Niespalony pellet spada do popielnika, ponieważ ustawione jest za duże podawanie pelletu lub za duży nadmuch. | Zmniejszyć podawanie o 2-3% i obserwować, w razie potrzeby czynność powtórzyć. Zmniejszyć nadmuch o 2-3% i obserwować w razie potrzeby czynność powtórzyć. |
| Co oznacza alarm - przegrzany podajnik? | Przegrzany podajnik może oznaczać otwartą klapę zasobnika paliwa. Uszkodzoną uszczelkę pod klapą zasobnika. Uszkodzoną uszczelkę pod koszem zasypowym. Uszkodzoną uszczelkę wyczystek podajnika. Uszkodzoną uszczelkę między palnikiem a rurą podajnika. Luźne śruby na połączeniach kosza z podajnikiem i palnikiem. | Zamknąć klapę zasobnika paliwa. Wymienić uszczelkę pod klapą zasobnika. Wymienić uszczelkę pada koszem zasypowym. Wymienić uszczelkę. Wymienić uszczelkę. Dokręcić wszystkie śruby. |
| Co oznacza alarm - przegrzany kocioł? | Przegrzany kocioł, temperatura wyższa niż 90°C. Zbyt krótki czas potrzymania postój. | Ostudzić kocioł. |
| Co oznacza alarm - uszkodzony czujnik spalin? | Uszkodzony czujnik spalin wskazuje, że temperatura spalin przekroczyła 320°C. Uszkodzony jest czujnik temperatury spalin. | Zmniejszyć podawanie paliwa. Wymienić czujnik temperatury spalin. |
| Dlaczego dym wydostaje się z drzwiczek kotła? | Dym wydostaje się z drzwiczek kotła z powodu braku ciągu. | Obmurować szczelnie wejście czopucha do komina. Sprawdzić drożność komina oraz jego parametry, czy są zgodne z zaleceniami. Uszczelnić wyjście pieca do przewodu kominowego uniemożliwiając zasysanie zimnego powietrza. W przypadku zbyt małego przekroju komina można zamontować wentylator wyciągowy. |
| Dlaczego występuje wyciek wody z kanałów konwekcyjnych? | Występuje wyciek wody z kanałów konwekcyjnych z powodu nieodpowiedniego paliwa, lub zbyt dużej wilgotności. Zbyt niska temperatura spalania. Za mało powietrza. Zamknięta przepustnica spalin. Źle ustawiony sterownik, złe czasu przedmuchu. | Zmienić paliwo. Wyregulować sterownik. |
| Dlaczego podczas pierwszych rozruchów kocioł "się poci", ponieważ następuje kondensacja? | Podczas pierwszych rozruchów kocioł "się poci", ponieważ następuje kondensacja. | Rozpalamy w kotle do temperatury około 80°C i utrzymujemy ją przez min 6 godzin. Gdy zaistnieje potrzeba czynność tą powtarzamy. |
| Dlaczego następuje zbyt szybkie spalanie paliwa? | Szybkie spalanie paliwa następuje z powodu: <ul style="list-style-type: none"> • zbyt dużego przekrój komina; • zbyt dużego dopływu powietrza; • złego ustawienia sterownika. | Sprawdzić szczelność drzwiczek. Wyregulować dopływ powietrza. Wyregulować sterownik lub zadzwonić do serwisu. |
| Jakie czynności wykonuje regulator mikroprocesorowy? | Realizuje on: <ul style="list-style-type: none"> • sterowanie pokojowe (temperatura pokojowa) • sterowanie pompą ciepłej wody użytkowej • wygaszanie • program tygodniowy (rodzina, praca, senior) • tryb lato • ochrona przed zamrożeniem • dezynfekcja cwu | |

Warunki gwarancji

(UŻYTKOWNIK)

Oświadczenie Użytkownika:

Niniejszym oświadczam, że kocioł (zwany dalej również „urządzeniem”) został dostarczony mi zgodnie z zamówieniem, nowy oraz kompletny. Sprzedawca zaznajomił mnie z działaniem urządzenia i przekazał komplet dokumentacji (w tym w szczególności: Dokumentację Techniczno-Ruchową zawierającą m.in. instrukcję montażu oraz obsługi urządzenia, warunki gwarancji). Przyjmuję do wiadomości zalecenie producenta, by urządzenie poddawać regularnym corocznym przeglądom technicznym, które należy potwierdzać w karcie gwarancyjnej.

.....
Data i czytelny podpis Użytkownika

Zakres gwarancji:

1. Odpowiedzialność z tytułu gwarancji obejmuje tylko wady powstałe z przyczyn tkwiących w urządzeniu w momencie jego wydania Użytkownikowi.
2. Gwarancji na urządzenie udziela producent (zwany również „Gwarantem”): Jacek Kucharewicz prowadzący działalność gospodarczą pod firmą Metal Fach Jacek Kucharewicz, 16-100 Sokółka, ul. Sikorskiego 66, NIP: 545-100-10-62, REGON 050073833, telefon +48 85 711 94 56.
3. Z tytułu gwarancji Użytkownik uzyskuje prawo do bezpłatnej naprawy urządzenia o ile wady urządzenia ujawnią się w okresie gwarancji. w przypadku stwierdzenia przez Gwaranta niemożliwości naprawy urządzenia lub jego części Gwarant zastrzega sobie prawo wymiany urządzenia lub jego części na nowe.

Okres gwarancji:

Na urządzenie (kocioł) – 2 lata od daty sprzedaży jednak nie dłużej niż 36 miesięcy od daty jego produkcji z wyjątkiem:

- a) wymiennika – na który gwarancja wynosi 5 lat od daty sprzedaży;
- b) elementów ruchomych, żeliwnych, mechanicznych, ślimaka – na które gwarancja wynosi 1 rok od daty sprzedaży;
- c) elementów eksploatacyjnych (m.in. sznur uszczelniający, uszczelki, wermikulit, szamot), elementów elektrycznych, śruby zabezpieczającej sprzęgło ślimaka, zawlecze – które nie podlegają gwarancji.

Warunki skorzystania z gwarancji:

1. Zamontowanie urządzenia zgodnie z Dokumentacją Techniczno-Ruchową (w szczególności połączenie kotła z prawidłowo wykonaną instalacją, wykonanie pierwszego uruchomienia zgodnie z wytycznymi producenta urządzenia, zastosowanie urządzeń zabezpieczających kocioł przed powrotem zimnej wody (zawór czterodrogowy z siłownikiem, loddomat, itp.)
2. Odesłanie na adres Producenta kopii prawidłowo wypełnionej karty gwarancyjnej, podpisanej i opieczętowanej przez sprzedawcę w terminie 30 dni od dnia sprzedaży urządzenia
3. Przedstawienie w momencie składania reklamacji prawidłowo wypełnionej karty gwarancyjnej (podpisanej i opieczętowanej przez sprzedawcę) i uprawdopodobnienie okoliczności zakupu

urządzenia (np. paragon, faktura). W przypadku utraty przez Użytkownika karty gwarancyjnej duplikat nie będzie wydawany.

4. Stosowanie się przez Użytkownika do zaleceń zawartych w Dokumentacji Techniczno-Ruchowej urządzenia.
5. Wykonanie pierwszego uruchomienia kotła, w terminie 6 miesięcy od daty zamontowania urządzenia przez instalatora zgodnie z wytycznymi zawartymi w Dokumentacji Techniczno-Ruchowej, przez osobę posiadającą ważne uprawnienia (Informacja na temat osób uprawnionych do uruchomienia kotła dostępna jest u Gwaranta - +48 85 711 94 56), potwierdzenie tego faktu w karcie gwarancyjnej oraz przesłanie raportu z uruchomienia do Gwaranta. Pierwsze uruchomienie kotła jest usługą odpłatną i jego koszt pokrywa Użytkownik.
6. Dokonywanie corocznych przeglądów urządzenia, zgodnie z wytycznymi zawartymi w Dokumentacji Techniczno-Ruchowej, przez firmy specjalistyczne posiadające odpowiednie uprawnienia (przykładowa lista firm specjalistycznych dostępna jest u Producenta - pod numerem +48 85 711 94 56 i odnotowywanie ich wykonywania w karcie gwarancyjnej. Przegląd urządzenia jest usługą odpłatną.
7. Wykonywanie serwisu urządzenia (np. regulacji urządzenia, czyszczenia, pomiarów, analiz spalin) przez firmy specjalistyczne posiadające odpowiednie uprawnienia (przykładowa lista firm specjalistycznych dostępna jest u Producenta – pod numerem +48 85 711 94 56), zgodnie z wytycznymi zawartymi w Dokumentacji Techniczno-Ruchowej i odnotowywanie usług serwisowych w karcie gwarancyjnej. Zgłaszanie konieczności interwencji serwisowych Użytkownik może dokonywać u Gwaranta (Infolinia +48 858 880011, www.metalfachtg.pl/zglos-problem-online). Usługa serwisowa jest odpłatna.
8. Wykonywanie napraw gwarancyjnych wyłącznie przez firmy specjalistyczne posiadające odpowiednie uprawnienia (lista firm specjalistycznych dostępna jest u Gwaranta - tel. +48 85 711 94 56), i odnotowywanie ich w karcie gwarancyjnej.
9. Stosowanie części zamiennych i materiałów eksploatacyjnych spełniających parametry określone przez producenta. Zalecane jest stosowanie części oryginalnych.
10. Gwarancja obejmuje obszar Rzeczypospolitej Polskiej.

Gwarancja nie obejmuje wad urządzenia wynikłych z:

1. Nieprzebrzegania przez Użytkownika warunków zawartych w Dokumentacji Techniczno – Ruchowej i zawartych w niej m.in. instrukcji w zakresie transportu, montażu, obsługi, eksploatacji oraz konserwacji urządzenia;
2. Nieodpowiedniego jego składowania i transportu przez Użytkownika;
3. Uszkodzenia podzespołów urządzenia poprzez zastosowanie niewłaściwego napięcia elektrycznego przez Użytkownika. W przypadku zasilania urządzenia bezpośrednio lub pośrednio przez agregaty prądotwórcze, systemy lub urządzenia UPS Użytkownik powinien skonsultować parametry urządzeń zasilających z producentem;
4. Wad urządzenia spowodowanych przez połączoną z urządzeniem wadliwą instalację grzewczą;
5. Przegrzania kotła przez Użytkownika;
6. Podłączenia przez Użytkownika kotła do systemu zamkniętego, bez zastosowania odpowiedniego urządzenia schładzającego;
7. Zastosowania przez Użytkownika niewłaściwego, złej jakości paliwa;
8. Samowolnego dokonania przeróbek w urządzeniu przez Użytkownika.

Procedura reklamacyjna:

1. W razie stwierdzenia nieprawidłowej pracy urządzenia, przed dokonaniem zgłoszenia reklamacyjnego należy upewnić się, czy wszystko zostało wykonane zgodnie z Dokumentacją Techniczną – Ruchową.
2. Zgłoszenie konieczności naprawy urządzenia z tytułu gwarancji Użytkownik powinien dokonać niezwłocznie, najlepiej w terminie 7 dni od daty zauważenia wady. Zgłoszenia może dokonywać bezpośrednio u Sprzedawcy lub u Gwaranta (Infolinia +48 858 880011, www.metalfachtg.pl/zglos-problem-online).
3. Zaleca się powstrzymanie od korzystania z wadliwego urządzenia.
4. Użytkownik zobowiązany jest zapewnić swobodny dostęp do urządzenia (w szczególności umożliwiający zdjęcie obudowy urządzenia, dostęp do zaworów).
5. Naprawy gwarancyjne będą wykonywane przez Gwaranta lub specjalistyczną firmę wskazaną przez Gwaranta.
6. Wykonanie obowiązków wynikających z gwarancji nastąpi w terminie 14 dni roboczych, licząc od dnia udostępnienia urządzenia (w miejscu jego zamontowania) przez Użytkownika.
7. Datę udostępnienia urządzenia Użytkownik ustala z Gwarantem.
8. Zależnie od zakresu naprawy może ona być wykonana u Użytkownika, w miejscu montażu urządzenia, albo w zakładzie Gwaranta lub firmy specjalistycznej dokonującej czynności w imieniu Gwaranta.
9. Wykonaną naprawę z tytułu gwarancji należy potwierdzić w karcie gwarancyjnej.
10. Gwarancja ulega przedłużeniu o czas, w ciągu którego wskutek wady urządzenia objętego gwarancją użytkownik nie mógł korzystać z urządzenia.
11. Gwarancja nie wyłącza, nie ogranicza ani nie zawiesza uprawnień kupującego wynikających z przepisów o rękojmi za wady rzeczy sprzedanej.

Potwierdzenie wykonania przeglądu, naprawy gwarancyjnej, usługi serwisowej:

| L.p. | Data wykonania | Opis wykonanych czynności | Podpis i pieczęć wykonawcy |
|------|----------------|---------------------------|----------------------------|
| 1. | | | |
| 2. | | | |
| 3. | | | |
| 4. | | | |
| 5. | | | |
| 6. | | | |
| 7. | | | |
| 8. | | | |
| 9. | | | |

| | | | |
|-----|--|--|--|
| 10. | | | |
| 11. | | | |
| 12. | | | |
| 13. | | | |
| 14. | | | |
| 15. | | | |
| 16. | | | |
| 17. | | | |
| 18. | | | |
| 19. | | | |
| 20. | | | |

Deklaracja zgodności WE/UE

1. Producent:
 METAL-FACH Jacek Kucharewicz
 Ul. Sikorskiego 66
 16-100 Sokółka
 NIP 545-100-10-62
2. Nazwa wyrobu i przeznaczenie.
 Kocioł stalowy centralnego ogrzewania na paliwo stałe z automatycznym zasypem paliwa.

Typ SMARTNr fabryczny..... rok produkcji 20.....

Dokumenty odniesienia:

1. /Ustawa z dnia 19 kwietnia 2016 r. o systemach oceny zgodności i nadzoru rynku (Dz. U. poz. 542).
 Dyrektywa kompatybilności elektromagnetyczna -2014/30/UE
2. /Rozporządzenie Ministra Gospodarki z dnia 21 października 2008 r. w sprawie zasadniczych wymagań dla maszyn (Dz. U. nr 199, poz. 1228) ze zmianą opublikowaną w Dz. U. 2011 nr 124 poz. 701. Dyrektywa 2006/42/WE Maszyny.

Dokumentacja techniczna:

1. Norma PN-EN 303-5:2012 Kotły grzewcze na paliwa stałe z ręcznym i automatycznym zasypem paliwa o mocy nominalnej do 500 kW.
2. PN EN ISO 12100:2012 Bezpieczeństwo maszyn Pojęcia podstawowe, ogólne zasady projektowania Część 1: Podstawowa terminologia, metodyka.
3. PN EN 1708-1:2010 Spawanie Podstawowe rozwiązania stalowych połączeń spawanych Część 1: Elementy ciśnieniowe.
4. PN EN ISO 9606-1:2014-02 Spawalnictwo Egzaminowanie spawaczy Stale.
5. PN EN 60335-1:2012 Elektryczny sprzęt do użytku domowego i podobnego Bezpieczeństwo użytkowania Część 1: Wymagania ogólne.
6. PN EN 60335-2-102:2006/A1:2010 - Elektryczny sprzęt do użytku domowego i podobnego – Bezpieczeństwo użytkowania – Część 2-102: Wymagania szczegółowe dotyczące urządzeń spalających gaz, olej i paliwa stałe, mających połączenia elektryczne.
7. PN EN 61000-6-2:2008 - Kompatybilność elektromagnetyczna (EMC) -- Część 6-2: Normy ogólne -- Odporność w środowiskach przemysłowych
8. PN EN 61000-6-3:2008/A1:2012 Kompatybilność elektromagnetyczna (EMC) -- Część 6-3: Normy ogólne -- Norma emisji w środowiskach: mieszkalnym, handlowym i lekko uprzemysłowionym.

Wyrób oznaczony jest znakami



Osoba zatwierdzająca dokumentację:

Miejscowość: Sokółka, Dnia 04.2017

Miejscowość: Sokółka, Dnia 04.2017

Włodzimierz Lewko
 (imię i nazwisko oraz podpis)

Jacek Kucharewicz
 (imię i nazwisko oraz podpis)



KIEROWNIK ZAKŁADU

Włodzimierz Lewko

WŁAŚCICIEL

Jacek Kucharewicz

Karta gwarancyjna na kotły stalowe, kotły wodne c.o.

O mocy: [kW]

Typ:

Numer:

Data produkcji kotła:

Data sprzedaży kotła:

Imię i nazwisko kupującego:

Adres:

.....
Data zakupu i pieczęć

.....
Akceptuję warunki gwarancji
Podpis klienta

Dane osobowe przekazywane w niniejszym formularzu przetwarzane są przez Jacek Kucharewicz prowadzący działalność gospodarczą pod firmą Metal Fach Jacek Kucharewicz, 16-100 Sokółka, ul. Sikorskiego 66, NIP: 545-100-10-62, telefon +48 85 711 94 w celu realizacji postanowień zawartych w warunkach gwarancji - zgodnie z ustawą z dnia 29 sierpnia 1997 r. o ochronie danych osobowych (tekst jednolity: Dz. U. 2014 r. poz. 1182). Użytkownik ma prawo dostępu do treści swoich danych osobowych, do ich poprawiania, wniesienia żądanie zaprzestania przetwarzania danych oraz wniesienia sprzeciw wobec przetwarzania danych w przypadkach wskazanych przez prawo. Wszelką korespondencję dotyczącą przetwarzania danych osobowych należy kierować na adres: Metal Fach Jacek Kucharewicz, 16-100 Sokółka, ul. Sikorskiego 66. Podanie danych osobowych jest dobrowolne. Zgodnie z ustawą z dnia 29 sierpnia 1997 roku o ochronie danych osobowych (tekst jednolity: Dz. U. 2014 r. poz. 1182) informujemy, że dane osobowe podane w niniejszym formularzu, będą objęte ochroną przed dostępem osób nieuprawnionych.

Zgłoszenie reklamacyjne kotła

Dane klienta:

(imię i nazwisko, adres zamieszkania, telefon kontaktowy)

Nr. dokumentu zakupu: z dnia:

Nr. dokumentu uregulowania należności:

Podpis sprzedawcy:

Seria i nr. fabryczny wyrobu:

Dokładna nazwa reklamowanego produktu:

Okres gwarancji na wadę: obejmuje nie obejmuje

Szczegółowy opis usterki:

Warunki rozpoczęcia procedury naprawy reklamacyjnej:

1. Potwierdzenie przez punkt sprzedaży uregulowania należności za reklamowany produkt stanowi podstawę do rozpoczęcia procedury reklamacyjnej.
2. Karta gwarancyjna stanowi jedyną podstawę bezpłatnego wykonania naprawy.
3. Zgłaszający reklamację zobowiązuje się do zwrotu kosztów poniesionych przez firmę METAL FACH Jacek Kucharewicz w przypadku nieuzasadnionego wezwania ekipy serwisowej, bądź nie dopełnienie punktów 1 lub 2 (każda rozpoczęta godzina pracy serwisanta 70 zł netto, dojazd 1 zł netto/km w obie strony).
4. Czytelny podpis zgłaszającego potwierdza zapoznanie się z podstawowymi warunkami procedur reklamacyjnych.

.....
(czytelny podpis zgłaszającego reklamację)

.....
(podpis przyjmującego reklamację)

Oświadczam, że zapoznałem się z warunkami gwarancji na podstawie, których zgłaszam reklamację oraz wyrażam zgodę na przetwarzanie moich danych osobowych dla potrzeb procesu reklamacji zgodnie z ustawą z dnia 29.08.1997 o Ochronie Danych Osobowych (Dz.U.Nr. 133 poz.833).

.....
(czytelny podpis zgłaszającego reklamację)

Producent zobowiązuje się do wykonania naprawy gwarancyjnej w terminie do 14-tu dni od daty otrzymania użytkownika pisemnego zgłoszenia uszkodzenia na druku reklamacyjnym producenta.

Dane osobowe przekazywane w niniejszym formularzu przetwarzane są przez Jacek Kucharewicz prowadzący działalność gospodarczą pod firmą Metal Fach Jacek Kucharewicz, 16-100 Sokółka, ul. Sikorskiego 66, NIP: 545-100-10-62, telefon +48 85 711 94 w celu realizacji postanowień zawartych w warunkach gwarancji - zgodnie z ustawą z dnia 29 sierpnia 1997 r. o ochronie danych osobowych (tekst jednolity: Dz. U. 2014 r. poz. 1182). Użytkownik ma prawo dostępu do treści swoich danych osobowych, do ich poprawiania, wniesienia żądanie zaprzestania przetwarzania danych oraz wniesienia sprzeciw wobec przetwarzania danych w przypadkach wskazanych przez prawo. Wszelką korespondencję dotyczącą przetwarzania danych osobowych należy kierować na adres: Metal Fach Jacek Kucharewicz, 16-100 Sokółka, ul. Sikorskiego 66. Podanie danych osobowych jest dobrowolne. Zgodnie z ustawą z dnia 29 sierpnia 1997 roku o ochronie danych osobowych (tekst jednolity: Dz. U. 2014 r. poz. 1182) informujemy, że dane osobowe podane w niniejszym formularzu, będą objęte ochroną przed dostępem osób nieuprawnionych.

Raport z pierwszego uruchomienia kotła

(KOPIA DLA WŁAŚCICIELA)

W celu weryfikacji zakupu i uznania ważności gwarancji, należy w ciągu 30 dni od daty pierwszego uruchomienia wysłać raport. Czynność tę można wykonać poprzez:

1. E-mail - w którym zostanie zamieszczony skan lub zdjęcie raportu.
2. List - w którym wysłana zostanie kopia raportu dla firmy METAL-FACH Jacek Kucharewicz, adres przedsiębiorstwa znajduje się na końcu Dokumentu Techniczno - Ruchowego.

| Kotłownia | Spełnia | Nie spełnia | Komentarz |
|--|---------|-------------|-----------|
| Zachowane są warunki zawarte w DTR w rozdziale: „13.Wymagania dotyczące kotłowni oraz montażu kotła”. | | | |
| Zachowane są warunki zawarte w DTR w rozdziale: „19.Podłączenie kotła do komina”. | | | |
| Układ centralnego ogrzewania. | Spełnia | Nie spełnia | Komentarz |
| Zachowane są warunki zawarte w DTR w rozdziale:„15. Podłączenie kotła z instalacją grzewczą”. | | | |
| Zachowane są warunki zawarte w DTR w rozdziale: „17.Wymagania dotyczące naczynia wzbiorczego”. | | | |
| Nie istnieje inne źródło ogrzewania. Jeżeli istnieje czy i jak wpływa na pracę kotła? | | | |
| Ochrona układu przed zamarznięciem. | | | |
| Podłączenie elementów z instalacją elektryczną | Spełnia | Nie spełnia | Komentarz |
| Zachowane są warunki zawarte w DTR w rozdziale: „17. Podłączenie kotła z instalacją elektryczną”. | | | |
| Test osprzętu | Spełnia | Nie spełnia | Komentarz |
| Czujniki umiejscowione są we właściwym miejscu. | | | |
| Odczyty czujników są zgodne z rzeczywistym stanem. | | | |

| Właściwy jest kierunek obrotów wentylatora. | | | |
|---|---------|-------------|-----------|
| Otwarcie klapki wentylatora przy użyciu siły nadmuchu. | | | |
| Właściwy jest kierunek obrotu ślimaka | | | |
| Rozruch kotła | Spełnia | Nie spełnia | Komentarz |
| Zachowana jest szczelność podłączenia hydraulicznego kotła do instalacji. | | | |
| Test systemu STRAŻAK (jeżeli jest zainstalowany). | | | |
| Sprawdzenie podłączenia podajnika paliwa z kotłem. | | | |
| Zasypanie zbiornika paliwa opałem. | | | |
| Sprawdzenie podawanie węgla przez podajnik. | | | |
| Rozpalenie kotła zgodnie z rozdziałem „20.Uruchomienie kotła” | | | |
| Wstępna regulacja ustawień parametrów pracy kotła. | | | |
| Ostateczna regulacja ustawień parametrów pracy kotła. | | | |

Dane osobowe przekazywane w niniejszym formularzu przetwarzane są przez Jacek Kucharewicz prowadzący działalność gospodarczą pod firmą Metal Fach Jacek Kucharewicz, 16-100 Sokółka, ul. Sikorskiego 66, NIP: 545-100-10-62, telefon +48 85 711 94 w celu realizacji postanowień zawartych w warunkach gwarancji - zgodnie z ustawą z dnia 29 sierpnia 1997 r. o ochronie danych osobowych (tekst jednolity: Dz. U. 2014 r. poz. 1182). Użytkownik ma prawo dostępu do treści swoich danych osobowych, do ich poprawiania, wniesienia żądanie zaprzestania przetwarzania danych oraz wniesienia sprzeciw wobec przetwarzania danych w przypadkach wskazanych przez prawo. Wszelką korespondencję dotyczącą przetwarzania danych osobowych należy kierować na adres: Metal Fach Jacek Kucharewicz, 16-100 Sokółka, ul. Sikorskiego 66. Podanie danych osobowych jest dobrowolne. Zgodnie z ustawą z dnia 29 sierpnia 1997 roku o ochronie danych osobowych (tekst jednolity: Dz. U. 2014 r. poz. 1182) informujemy, że dane osobowe podane w niniejszym formularzu, będą objęte ochroną przed dostępem osób nieuprawnionych.

| Potwierdzenie przeszkolenia użytkownika w zakresie | TAK | NIE | Komentarz |
|--|-----|-----|-----------|
| Instrukcja bezpiecznej obsługi kotła dla użytkownika zawarty został w rozdziale „21. Użytkując kocioł należy pamiętać” | | | |
| Instrukcja obsługi regulatora kotła i regulacji procesu spalania | | | |
| Ustawienia obrotów wentylatora | | | |
| Konserwacji kotła rozdział „22. Czyszczenie i konserwacja kotła” | | | |
| Wymaganej jakości paliwa rozdział „12. Paliwo” | | | |
| Postępowanie w przypadkach awaryjnych rozdział „25. Przykłady awarii urządzenia” | | | |

| Data uruchomienia | Nazwa kotła | Moc kotła (kW) | Nr fabryczny |
|---------------------------------------|-------------|--|--------------|
| | | | |
| (IMIĘ I NAZWISKO SERWISANTA) | | (IMIĘ I NAZWISKO WŁAŚCICIELA KOTŁA) | |
| (ADRES) | | (ADRES) | |
| (PIECZEĆ FIRMOWA) | | NUMER KONTAKTOWY | |
| (PODPIS) | | (PODPIS) | |

Raport z pierwszego uruchomienia kotła

(KOPIA DLA FIRMY METAL-FACH JACEK KUCHARIEWICZ)

W celu weryfikacji zakupu i uznania ważności gwarancji, należy w ciągu 30 dni od daty pierwszego uruchomienia wysłać raport. Czynność tę można wykonać poprzez:

1. E-mail - w którym zostanie zamieszczony skan lub zdjęcie raportu.
2. List - w którym wysłana zostanie kopia raportu dla firmy METAL-FACH Jacek Kucharewicz, adres przedsiębiorstwa znajduje się na końcu Dokumentu Techniczno - Ruhowego.

| Kotłownia | Spełnia | Nie spełnia | Komentarz |
|---|----------------|--------------------|------------------|
| Zachowane są warunki zawarte w DTR w rozdziale: „13.Wymagania dotyczące kotłowni oraz montażu kotła”. | | | |
| Zachowane są warunki zawarte w DTR w rozdziale: „19.Podłączenie kotła do komina”. | | | |
| Układ centralnego ogrzewania. | Spełnia | Nie spełnia | Komentarz |
| Zachowane są warunki zawarte w DTR w rozdziale: „15. Podłączenie kotła z instalacją grzewczą”. | | | |
| Zachowane są warunki zawarte w DTR w rozdziale: „17.Wymagania dotyczące naczyńa wzbiorczego”. | | | |
| Nie istnieje inne źródło ogrzewania. Jeżeli istnieje czy i jak wpływa na pracę kotła? | | | |
| Ochrona układu przed zamarznięciem. | | | |
| Podłączenie elementów z instalacją elektryczną | Spełnia | Nie spełnia | Komentarz |
| Zachowane są warunki zawarte w DTR w rozdziale: „18.Podłączenie kotła z instalacją elektryczną”. | | | |
| Test osprzętu | Spełnia | Nie spełnia | Komentarz |
| Czujniki umiejscowione są we właściwym miejscu. | | | |
| Odczyty czujników są zgodne z rzeczywistym stanem. | | | |

| | | | |
|---|----------------|--------------------|------------------|
| Właściwy jest kierunek obrotów wentylatora. | | | |
| Otwarcie klapki wentylatora przy użyciu siły nadmuchu. | | | |
| Właściwy jest kierunek obrotu ślimaka. | | | |
| Rozruch kotła | Spełnia | Nie spełnia | Komentarz |
| Zachowana jest szczelność podłączenia hydraulicznego kotła do instalacji. | | | |
| Test systemu STRAŻAK (jeżeli jest zainstalowany). | | | |
| Sprawdzenie podłączenia podajnika paliwa z kotłem. | | | |
| Zasypanie zbiornika paliwa opałem. | | | |
| Sprawdzenie podawanie węgla przez podajnik. | | | |
| Rozpalenie kotła zgodnie z rozdziałem „20.Uruchomienie kotła” | | | |
| Wstępna regulacja ustawień parametrów pracy kotła. | | | |
| Ostateczna regulacja ustawień parametrów pracy kotła. | | | |

Dane osobowe przekazywane w niniejszym formularzu przetwarzane są przez Jacek Kucharewicz prowadzący działalność gospodarczą pod firmą Metal Fach Jacek Kucharewicz, 16-100 Sokółka, ul. Sikorskiego 66, NIP: 545-100-10-62, telefon +48 85 711 94 w celu realizacji postanowień zawartych w warunkach gwarancji - zgodnie z ustawą z dnia 29 sierpnia 1997 r. o ochronie danych osobowych (tekst jednolity: Dz. U. 2014 r. poz. 1182). Użytkownik ma prawo dostępu do treści swoich danych osobowych, do ich poprawiania, wniesienia żądanie zaprzestania przetwarzania danych oraz wniesienia sprzeciw wobec przetwarzania danych w przypadkach wskazanych przez prawo. Wszelką korespondencję dotyczącą przetwarzania danych osobowych należy kierować na adres: Metal Fach Jacek Kucharewicz, 16-100 Sokółka, ul. Sikorskiego 66. Podanie danych osobowych jest dobrowolne. Zgodnie z ustawą z dnia 29 sierpnia 1997 roku o ochronie danych osobowych (tekst jednolity: Dz. U. 2014 r. poz. 1182) informujemy, że dane osobowe podane w niniejszym formularzu, będą objęte ochroną przed dostępem osób nieuprawnionych.

| Potwierdzenie przeszkolenia użytkownika w zakresie | TAK | NIE | Komentarz |
|--|-----|-----|-----------|
| Instrukcja bezpiecznej obsługi kotła dla użytkownika zawarty został w rozdziale „21. Użytkując kocioł należy pamiętać” | | | |
| Instrukcja obsługi regulatora kotła i regulacji procesu spalania | | | |
| Ustawienia obrotów wentylatora | | | |
| Konserwacji kotła rozdział „22. Czyszczenie i konserwacja kotła” | | | |
| Wymaganej jakości paliwa rozdział „12. Paliwo” | | | |
| Postępowanie w przypadkach awaryjnych rozdział „25. Przykłady awarii urządzenia” | | | |

| Data uruchomienia | Nazwa kotła | Moc kotła (kW) | Nr fabryczny |
|---------------------------------------|-------------|--|--------------|
| | | | |
| (IMIĘ I NAZWISKO SERWISANTA) | | (IMIĘ I NAZWISKO WŁAŚCICIELA KOTŁA) | |
| (ADRES) | | (ADRES) | |
| (PIECZEĆ FIRMOWA) | | NUMER KONTAKTOWY | |
| (PODPIS) | | (PODPIS) | |



METAL-FACH
TECHNIKA GRZEWCZA

METAL-FACH JACEK KUCHARWICZ
UL. SIKORSKIEGO 66, 16-100 SOKÓŁKA
TEL. +48 85 711 94 54
WWW.METALFACH.COM.PL

INFOLINIA SERWISOWA



ZADZWOŃ

858 - 88 - 00 - 11



NAPISZ

serwis.kotly@metalfach.com.pl