



VARIANT SL €

TEPLOVODNÍ OCELOVÉ KOTLE NA HNĚDÉ UHLÍ
VARIANT SL 14E, VARIANT SL 20E, VARIANT SL 27E, VARIANT SL 33E



- splňuje EKODESIGN



- lze používat i po roce 2022



- záruka 3 roky (záruční a pozáruční servis)



- síla plechu 5 mm

Původní návod k použití

Úvod	3
Použití kotle, palivo	3
Popis kotle	3
Hlavní rozměry kotle SL14E, SL20E a SL27E	4
Schématický řez kotle SL14E	5
Schématický řez kotle SL20E	6
Schématický řez kotle SL27E	7
Hlavní rozměry kotle SL33E	8
Schématický řez kotle SL33E	9
Technické údaje	10
Zásobník topné vody – akumulací nádrž	10
Příslušenství kotle	11
Instalace kotle	12
Volba správné velikosti kotle	12
Umístění kotle	13
Připojení k otopnému systému	14
Připojení kotle ke kouřovodu	14
Připojení kotle ke komínu	15
Montáž tepelného regulátoru výkonu TRV (mertik)	15
Zařízení pro odvádění přebytečného tepla	15
Montáž dvoucestného bezpečnostního ventilu	16
Zatápění v kotli SL14E, SL20E, SL27E	18
Obsluha	18
Zatápění v kotli SL33E	19
Obsluha	20
Čistění a údržba	20
Provoz kotle	21
Rosení a dehtování kotle	21
Bezpečnost provozu kotle	22
Opravy	22
Závady a jejich odstranění	22
Likvidace obalu	23
Likvidace výrobků po ukončení jeho životnosti	23
Bezpečnostní a ostatní předpisy	23
Zbytková rizika a jejich prevence	24
Zapojení kotle do topného systému varianta 1	26
Zapojení kotle do topného systému varianta 2	27
Technické parametry kotlů dle směrnice 2015/1187	28

Úvod

SLOKOV kovo a.s. Vám děkuje za rozhodnutí používat tyto výrobky. Na kotel VARIANT SL E je výrobcem vydáno prohlášení o shodě ve smyslu § 13, odst. 2 zákona č. 22/1997 Sb. a § 13, odst. 1 nařízení vlády č. 163/2002 Sb., ve znění nařízení vlády 312/2005 Sb.

Důležitá upozornění

Důkladným prostudováním návodu k obsluze získáte informace o konstrukci, obsluze a bezpečném provozu kotle.

Po rozbalení kotle zkontrolujte úplnost a kompletnost dodávky. Zkontrolujte, zda velikost kotle odpovídá požadovanému použití.

Teplododávající kotle VARIANT SL E umožňují připojení bezpečnostního ventilu, který slouží k odvádění přebytečného tepla, tak aby nebyla překročena teplota v kotli 95 °C. Tento ventil je možné dokoupit jako příslušenství kotle.

Při zjištění jakékoliv poruchy na kotli odstavte kotel z provozu a zajistěte odstranění závady odbornou firmou. Pro správnou funkci, bezpečnost a dlouhodobý provoz si zajistěte minimálně jednou za rok pravidelnou odbornou kontrolu a údržbu kotle. Je to ochrana Vaší investice. Pro opravy se smí použít jen originální součástky. V případě vad zaviněných neodbornou instalací, nedodržetím předpisů, norem nebo návodu k obsluze při montáži a provozu, výrobce neodpovídá za tyto vady a nevztahuje se na ně záruka.

Použití kotle, palivo

Ocelový teplododávající kotel VARIANT SL E je zdrojem tepla vhodný pro vytápění bytů, rodinných domků, provozoven a obdobných objektů s tepelnou ztrátou 14-33 kW. Otopný systém může být s otevřenou nebo tlakovou expanzní nádobou, samotížným nebo nuceným oběhem otopné vody, s maximálním přetlakem 200 kPa.

Předepsané palivo pro kotle VARIANT SL14E, SL20E, SL27E, SL33E je dle ČSN EN 303-5–b hnědé uhlí, zrnění 20-40 mm, ořech 1, o minimální výhřevnosti 19,1 MJ/kg.

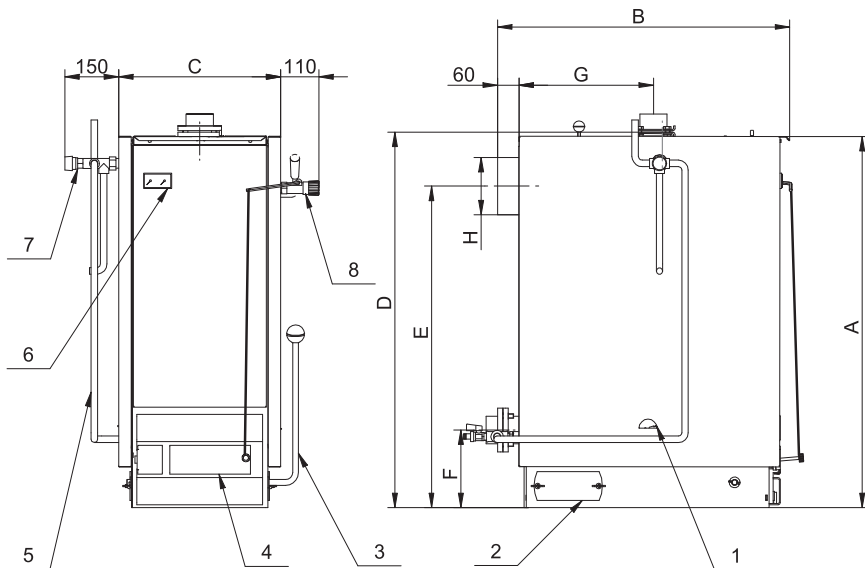
Dobrá funkce kotle je podmíněna kromě odborné instalace také potřebným komínovým tahem a správnou obsluhou.

Popis kotle

Kotel je svařen z ocelových plechů. Vnitřní prostor je rozdělen vodní přepážkou na násypnou šachtu, spalovací komoru a výměník, kterým proudí spaliny ke kouřovému hrdlu. Pod spalovací komorou a násypnou šachtou je dvoudílný rošt, ovládaný z boční strany kotle pákou.

Regulace sekundárního vzduchu přiváděného do spalovací komory zvyšuje účinnost kotle. Primární vzduch je přiváděn pod rošt regulovatelnou klapkou v popelníkových dvířkách. Regulace se provádí ručně nebo automatickým regulátorem, který je součástí ceny kotle. Vstup a výstup topné vody je opatřen přírubami DN 65. Kouřovod je v ose kotle na zadní straně. Zatápěcí klapka se ovládá z boku kotle.

Hlavní rozměry kotle SL14E, SL20E a SL27E



Obr. 1 Hlavní rozměry kotle SL14E, SL20E, SL27E

Legenda:

1 – Klapka sekundárního vzduchu

2 – Sazová dvířka

3 – Roštovací páka

4 – Popelníková dvířka

5 – Trubky k DBV1 – není součástí kotle

6 – Termomanometr – teploměr s tlakoměrem

7 – DBV1 – dvoucestný dochlazovací

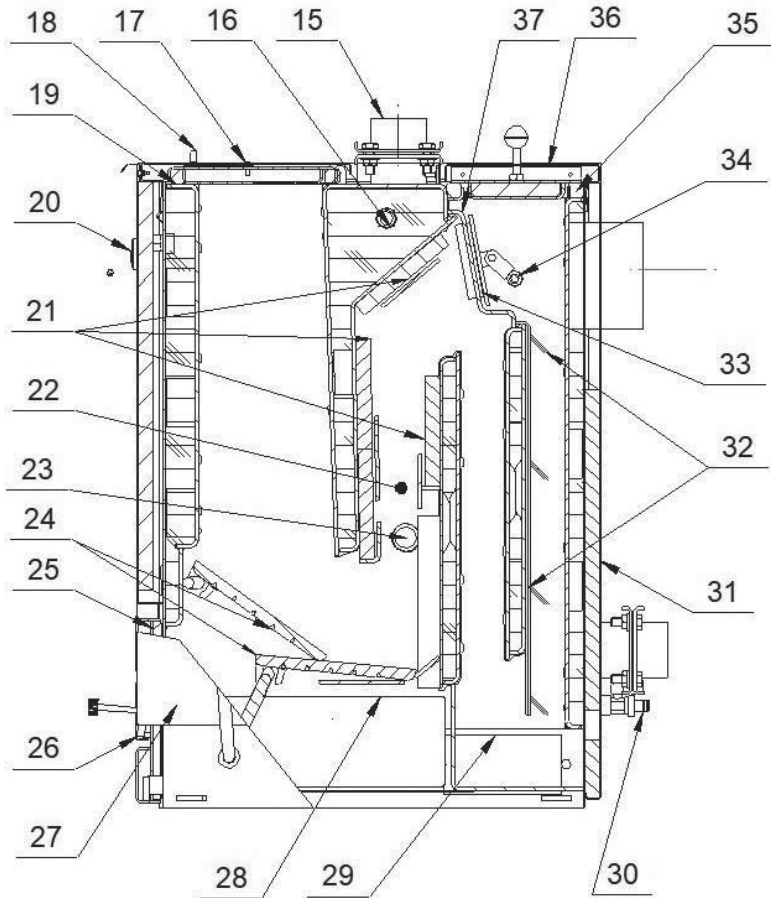
bezpečnostní ventil – zvláštní příslušenství

8 – TRV – tepelný regulátor výkonu

Tab. 1 Hlavní rozměry kotle SL14E, SL 20E, SL27E:

Typ kotle			SL14E	SL20E	SL27E
Výška kotle	A	mm	880	1030	1030
Hloubka kotle	B	mm	715	815	815
Šířka kotle	C	mm	450	450	450
Výška příruby topné vody – výstup	D	mm	890	1035	1035
Výška osy kouřovodu	E	mm	725	895	895
Výška příruby topné vody – vstup	F	mm	215	215	215
Vzdálenost osy topné vody – výstup	G	mm	275	375	375
Průměr kouřovodu	H	mm	145	160	160
Vstupní a výstupní příruba		DN	65	65	65

Schématický řez kotle SL14E



Obr. 2 Schéma kotle SL14E

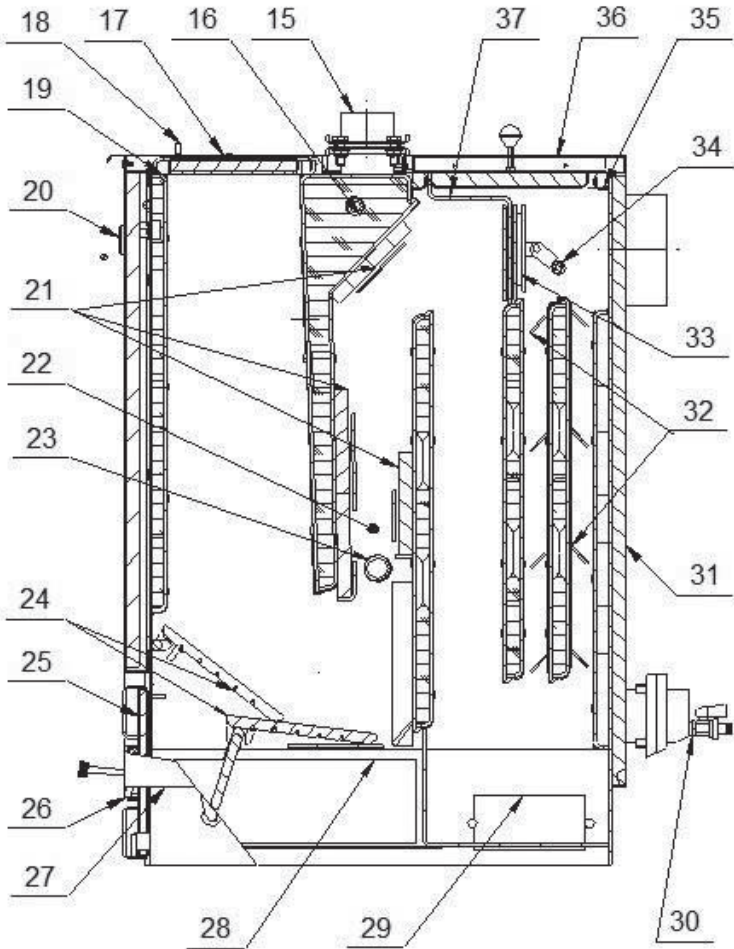
Legenda:

- 15 – Proti příruba
- 16 – Nátrubek bezpečnostního ventilu
- 17 – Přikládací dvířka
- 18 – Klapka terciálního vzduchu
- 19 – Těsnící šňůra příkl. dvířek
- 20 – Termomanometr
- 21 – Žárobetonové cihly

- 22 – Spalovací komora
- 23 – Sekundární vzduch
- 24 – Rošt
- 25 – Těsnící šňůra pop. dvířek
- 26 – Klapka spalovacího vzduchu
- 27 – Boční kryt
- 28 – Popelník
- 29 – Sazová dvířka

- 30 – Napouštěcí kohout
- 31 – Zadní kryt
- 32 – Vířiče
- 33 – Zatápěcí klapka
- 34 – Táhlo zatápěcí klapky
- 35 – Těsnící šňůra víka výměníku
- 36 – Víko výměníku
- 37 – Přepážka spalin

Schématický řez kotle SL20E



Obr. 3 Schéma kotle SL20E

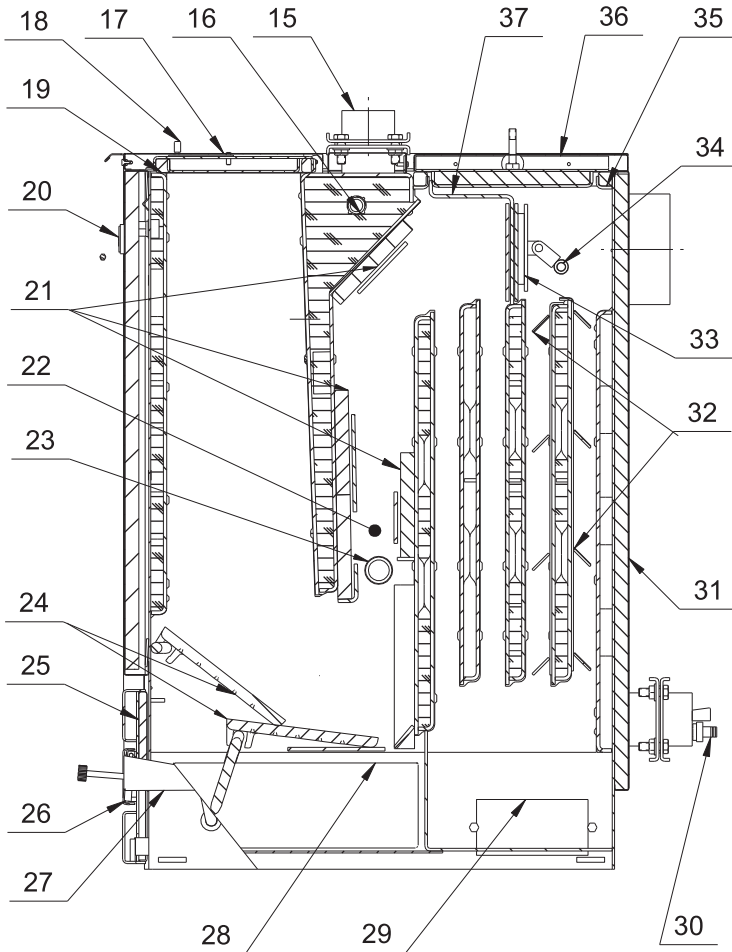
Legenda:

- 15 – Proti příruba
- 16 – Nátrubek bezpečnostního ventilu
- 17 – Přikládací dvířka
- 18 – Klapka terciálního vzduchu
- 19 – Těsnící šňůra příkl. dvířek
- 20 – Termomanometr
- 21 – Žárobetonové cihly

- 22 – Spalovací komora
- 23 – Sekundární vzduch
- 24 – Rošt
- 25 – Těsnící šňůra pop. dvířek
- 26 – Klapka spalovacího vzduchu
- 27 – Boční kryt
- 28 – Popelník
- 29 – Sazová dvířka

- 30 – Napouštěcí kohout
- 31 – Zadní kryt
- 32 – Vířiče
- 33 – Zatápěcí klapka
- 34 – Táhlo zatápěcí klapky
- 35 – Těsnící šňůra víka výměníku
- 36 – Víko výměníku
- 37 – Přepážka spalin

Schématický řez kotle SL27E

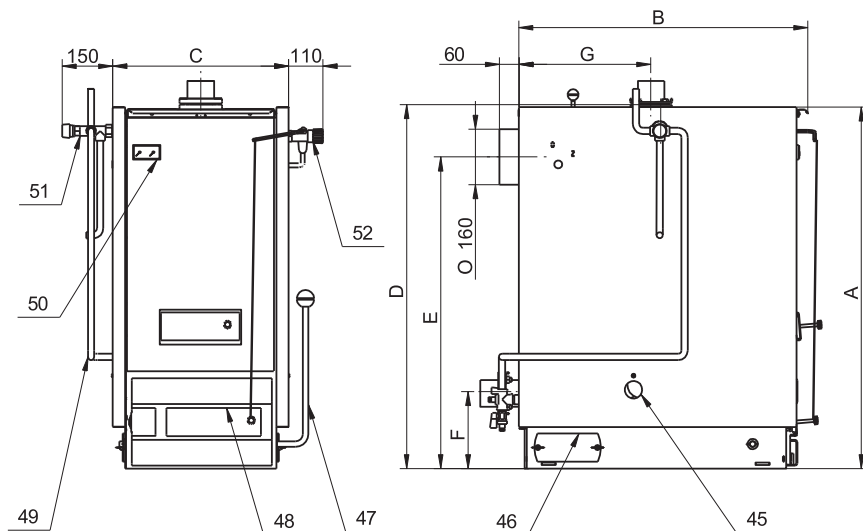


Obr. 4 Schéma kotle SL27E

Legenda:

- | | | |
|--------------------------------------|---------------------------------|----------------------------------|
| 15 – Proti příruba | 22 – Spalovací komora | 30 – Napouštěcí kohout |
| 16 – Nátrubek bezpečnostního ventilu | 23 – Sekundární vzduch | 31 – Zadní kryt |
| 17 – Přikládací dvířka | 24 – Rošt | 32 – Vířiče |
| 18 – Klapka terciálního vzduchu | 25 – Těsnící šňůra pop. dvířek | 33 – Zatápěcí klapka |
| 19 – Těsnící šňůra příkl. dvířek | 26 – Klapka spalovacího vzduchu | 34 – Táhlo zatápěcí klapky |
| 20 – Termomanometr | 27 – Boční kryt | 35 – Těsnící šňůra víka výměníku |
| 21 – Žarobetonové cihly | 28 – Popelník | 36 – Víko výměníku |
| | 29 – Sazová dvířka | 37 – Přepážka spalin |

Hlavní rozměry kotle SL33E



Obr. 5 Hlavní rozměry kotle SL33E

Legenda:

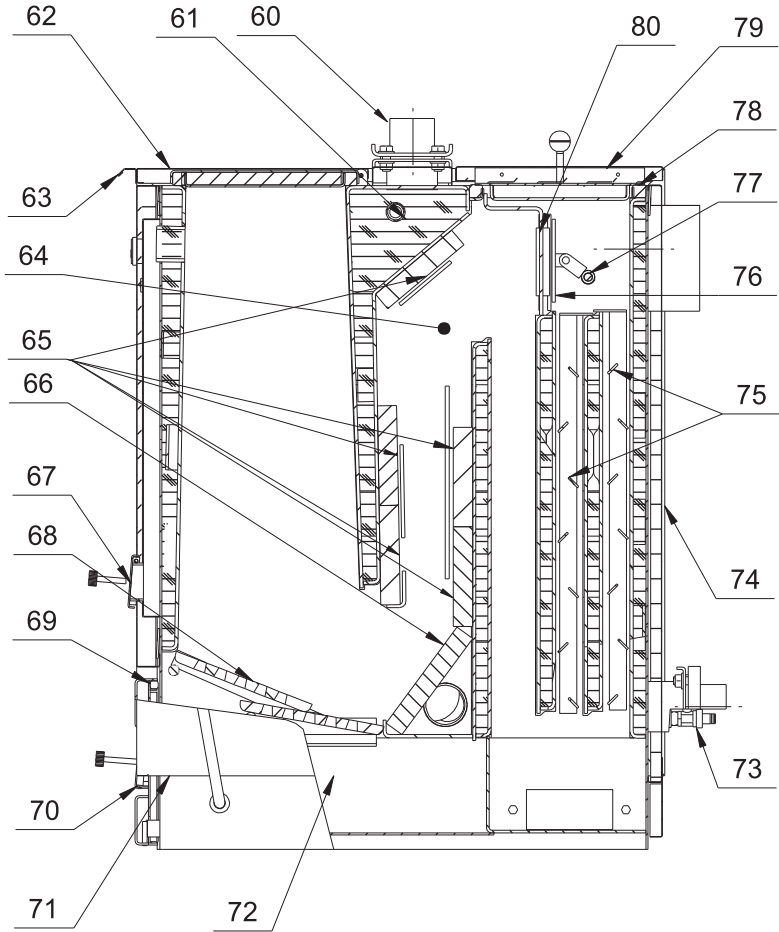
- 45 – Klapka sekundárního vzduchu
- 46 – Sazová dvířka
- 47 – Roštovací páka
- 48 – Popelníková dvířka
- 49 – Trubky k DBV1 – není součástí kotle

- 50 – Termomanometr – teploměr s tlakoměrem
- 51 – DBV1 – dvoucestný dochlazovací bezpečnostní ventil – zvláštní příslušenství
- 52 – TRV – tepelný regulátor výkonu

Tab. 2 Hlavní rozměry:

Typ kotle			SL33E
Výška kotle	A	mm	1030
Hloubka kotle	B	mm	880
Šířka kotle	C	mm	500
Výška příruby topné vody – výstup	D	mm	1030
Výška osy kouřovodu	E	mm	890
Výška příruby topné vody – vstup	F	mm	215
Vzdálenost osy topné vody – výstup	G	mm	375
Průměr kouřovodu		mm	160
Vstupní a výstupní příruba		DN	65

Schématický řez kotle SL33E



Obr. 6 Schéma kotle SL33E

Legenda:

- 60 – Protipířruha
- 61 – Nátrubek bezpečnostního ventilu
- 62 – Těsnící šňůra příkl. dvířek
- 63 – Příkládací dvířka
- 64 – Spalovací komora
- 65 – Žárovetonové cihly
- 66 – Žárovetonová cihla sek. vzduchu

- 67 – Klapka spalovacího vzduchu horní
- 68 – Rošt – 2ks
- 69 – Těsnící šňůra pop. dvířek
- 70 – Klapka spalovacího vzduchu – primární
- 71 – Boční kryt
- 72 – Popelník
- 73 – Napouštěcí kohout

- 74 – Zadní kryt
- 75 – Vířiče – 2ks
- 76 – Zatápěcí klapka
- 77 – Páka klapky
- 78 – Těsnící šňůra víka
- 79 – Víko výměníku
- 80 – Přepážka spalin

Tab. 3 Technické údaje

Kotel VARIANT		SL14E	SL20E	SL27E	SL33E
Třída kotle	-	4	4	4	4
Energetická třída kotle	-	C	C	C	C
Ekodesign		Splňuje			
Jmenovitý výkon	kW	13	20	26	30
Účinnost při topení předepsaným palivem	%	84,7	86,5	84	85,4
Spotřeba paliva při jmenovitém výkonu hnědé uhlí ořech - 1, výhřevnost 19,1 MJ/kg	kg/h	2,5	3,6	4,6	5,1
Velikost paliva	mm	20-40 (ořech 1)			
Obsah vody v palivu	%	28	28	28	28
Doba hoření při jmen. výkonu	hod.	4	4	4	4
Provozní tah	mbar	0,21	0,19	0,20	0,24
Hmotnostní tok spalín při jmen. výkonu	kg/s	0,009	0,013	0,016	0,018
Teplota spalín při max. výkonu	°C	175	168	176	177
Rozsah regulace	°C	70-90			
Nejnižší vstupní teplota vody do kotle	°C	65	65	65	65
Přetlak pro poj. ventil s exp. nádobou	bar	1,8	1,8	1,8	1,8
Maximální provozní přetlak	bar	2	2	2	2
Vodní obsah kotle	l	38,5	46,5	50	58
Objem palivové šachty	l	36	52	52	72
Rozměr plnicího otvoru	mm	195x320	195x320	195x320	240x370
Hmotnost kotle	kg	213	238	258	298
Hydraulická ztráta	mbar	7,9	9,8	9,8	11,8
Výhřevná plocha	m ²	1,4	2,0	2,2	3,4
Výhřevnost paliva	MJ/kg	19,1	19,1	19,1	19,1

Zásobník topné vody – akumulční nádrž

Kotle VARIANT SL jsou zařazeny podle ČSN EN 303-5 do třídy 4. Podle této normy musí být kotle připojeny k akumulčnímu zásobníku, který slouží k odvádění přebytečného tepla. Potřeba odvádět přebytečné teplo do akumulčního zásobníku vzniká především v přechodných obdobích kdy tepelná potřeba objektu je menší než jmenovitý výkon kotle.

Minimální objem akumulčního zásobníku je možno spočítat dle následujícího vzorce:

$$V_{SP} = 15 \cdot T_B \cdot Q_N \left(1 - 0,3 \cdot \frac{Q_H}{Q_{MIN}} \right)$$

V_{SP} objem akumulčního zásobníku, v litrech

Q_N jmenovitý tepelný výkon, v kW

T_B doba hoření, v h

Q_H tepelné zatížení budov, v kW

Q_{min} minimální tepelný výkon, v kW (u těchto kotlů je roven jmenovitému)

VARIANT SL E

V tabulce je uveden příklad minimální velikost akumulční nádrže v litrech v závislosti na tepelné ztrátě objektu a typu kotle dle normy ČSN EN 303-5.

Tab. 5 Doporučená velikost akumulční nádrže.

Typ kotle	Tepelné ztráty objektu				
	10kW	15kW	20 kW	25 kW	30 kW
SL14E	600 l	(510 l)	-	-	-
SL20E	-	930 l	840 l	-	-
SL27E	-	1290 l	1200 l	1110 l	-
SL33E	-	1530 l	1440 l	1350 l	1260 l

Příslušenství kotle

Základní:

- Návod k instalaci, obsluze a údržbě kotlů 1 ks
- Záruční list 1 ks
- Kohout napouštěcí a vypouštěcí 1 ks
- Čistící nářadí – škrabka + bodec 1 ks
- Popelník 1 ks
- Protipříruba 2 ks
- Pryžové těsnění 2 ks
- Tepelný regulátor výkonu TRV 1 ks
- Šroub M12x30 8 ks
- Matice M12, podložky 8 ks
- Kulička průměr 30 (M 10) 1 ks
- Kulička průměr 50 (M 16) 1 ks
- Stavěcí šroub M8-80 1 ks (SL14E, SL20E, SL27E)
- 2 ks (SL33E)
- Zátka $\frac{3}{4}$ " 1 ks

Zvláštní příslušenství (možno dokoupit):

- Dvoucestný bezpečnostní ventil DBV1

Dodávané náhradní díly (na objednávku)

<i>Pozice</i>	<i>Pozice</i>	<i>Název</i>
SL14E, SL20E, SL27E	SL33E	
19	62	těsnící šňůra příkladacích dvířek
20	50	termomanometr–teploměr s tlakoměrem (42mm x 78 mm)

<i>Pozice</i>	<i>Pozice</i>	<i>Název</i>
SL14E, SL20E, SL27E	SL33E	
21	65	žárobetonové cihly (rozměry dle varianty kotle)
	66	žárobetonová cihla (rozměry dle varianty kotle)
24	68	litinový rošt (2 ks/kotel)
25	69	těsnící šňůra popelníkových dvířek
4	48	popelníková dvířka – kompletní
2	46	sazová dvířka, těsnění sazových dvířek
33+34	76+77	zatápěcí klapka s zátělem
36	79	víko výměníku kompletní (rozměry dle varianty kotle)
35	78	těsnící šňůra víka výměníku (rozměry dle varianty kotle)

Pozice se vztahují k obrázku 1, 2, 3 pro 14E, 20E, 27E a k obrázku 4, 5 pro 33E.

Zvláštní požadavky náhradních dílů po dohodě s výrobcem.

Při objednávce uvádějte typ kotle, jeho velikost, výrobní číslo a rok výroby.

Náhradní díly a příslušenství ke kotlům je možno objednat u servisního technika, který kotel montoval, nebo přímo u výrobce na adrese:

SLOKOV kovo a.s.

Kvodělská 794, 696 85 Moravský Písek

tel.: +420 518 387 606,607, e-mail: variant@slokov.cz

www.slokov.cz

Instalace kotle

Kotel smí instalovat pouze odborná firma s platným oprávněním k této činnosti.

Na instalaci kotle musí být zpracován projekt dle platných předpisů.

Při instalaci a užívání kotle musí být dodrženy zejména ustanovení ČSN 06 1008.

Instalace kotle musí odpovídat platným předpisům, normám a návodu k obsluze.

Za škody vzniklé chybnou instalací výrobce neodpovídá.

Volba správné velikosti kotle

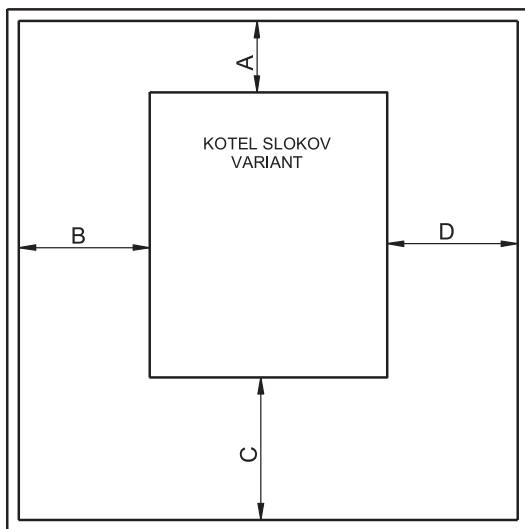
Volba správné velikosti kotle, tzn. jeho tepelného výkonu, je velmi důležitou podmínkou pro ekonomický provoz a správnou funkci kotle. Kotel musí být volen tak, aby jeho jmenovitý výkon odpovídal tepelným ztrátám vytápěného objektu.

Volba kotle o příliš velkém jmenovitém výkonu (předimenzování), má za následek zvýšené dehtování a rosení kotle. Není proto vhodné používat kotle o větším výkonu, než jsou tepelné ztráty objektu.

Umístění kotle

Umístění kotle s ohledem na požární předpisy:

1. Umístění na podlaze z nehořlavého materiálu
 - kotel musí být umístěn na nehořlavou, tepelně izolující podložku přesahující půdorys kotle na všech stranách o 30 mm.
 - je-li kotel umístěn ve sklepě, doporučuje se umístit jej na podezdívku vysokou minimálně 50 mm. Kotel musí stát vodorovně.
2. Bezpečná vzdálenost od hořlavých hmot
 - nejmenší přípustná vzdálenost kotle a kouřovodu od hořlavých hmot (viz bližší specifikace v ČSN EN 13 501-1+A1:2010) při instalaci i při provozu kotle musí být nejméně 400 mm.



Obr. 7 Umístění kotle v kotelně.

Umístění kotle vzhledem k potřebnému manipulačnímu prostoru:

Tab. 6 Definování minimálních rozměrů.

Rozměr	Hodnota
A	300 mm
B	300 mm
C	700 mm
D	500 mm

- Základní prostředí AA5 / AB5 dle ČSN 33 2000-1 ed.2:2009.
- Před kotlem (rozměr C) musí být ponechán manipulační prostor min. 700 mm.
- Minimální vzdálenost mezi zadní částí kotle a stěnou (rozměr A) 300 mm.
- Na straně tepelného regulátoru výkonu (rozměr D) mezera min. 500 mm.
- Na straně DBV ventilu (rozměr B) mezera min. 300 mm.
- Minimální rozměry definující umístění kotle v kotelně lze upravit, to však sníží efektivní a pohodlnou údržbu a obsluhu, nelze ale porušit bezpečnostní a požární předpisy (ČSN EN 13 501-1+A1:2010).

Umístění paliva:

- Je vyloučeno palivo ukládat v blízkosti kotle ve vzdálenosti menší než 400 mm.
- Výrobce doporučuje dodržovat vzdálenost mezi kotlem a palivem minimálně 1 000 mm. Vhodné je umístit palivo do jiné místnosti, než je instalován kotel.
- Palivo je nutno skladovat na suchém místě.

Připojení k otopnému systému

Kotel VARIANT SL je určen pro systémy se samotížným nebo nuceným oběhem. Pro snížení kondenzace spalin a zároveň pro zvýšení životnosti kotle doporučujeme vybavit kotel zařízením zajišťujícím, aby teplota vody neklesla pod 65 °C (rosný bod spalin). K tomuto účelu lze použít např. třicestný termostatický ventil.

Jako teplotnosné médium použijte čistou vodu, která splňuje požadavky ČSN 07 7401 a zejména její tvrdost nesmí přesáhnout požadované parametry.

Do místnosti, kde bude kotel instalován, musí být zajištěn trvalý přívod a odvod vzduchu pro spalování a větrání. Při napojení kotle na topný systém musí být v nejnižším místě a co nejbližše kotlí umístěn vypouštěcí kohout.

Spotřeba vzduchu:

Tab. 7 Doporučené hodnoty vody v otopném systému

Doporučené hodnoty		
Tvrdost	mmol/l	1
Ca ²⁺	mmol/l	0,3
koncentrace celkového Fe + Mn	mg/l	(0,3) *

*) doporučená hodnota

Jako pasivní ochranu kotle lze použít kapalinu s nízkým bodem mrznutí a antikoroziními účinky FRITERM. V případě zapojení dvoucestného bezpečnostního ventilu se však použítí nemrznoucí kapaliny nedoporučuje.

Připojení kotle ke kouřovodu

Roury kouřovodu upevněte na odtahové hrdlo pomocí nýtu o průměru 5 mm.

Kouřovod má být co nejkratší, se sklonem od kotle nahoru.

Kouřovod, upevněný pouze v sopouchu a nasazený na odtahovém hrdle kotle, musí být pevně sestaven a nasazen, aby nedošlo k jeho náhodnému nebo samovolnému uvolnění, trubní odvod nemá být delší než 1,5 m, pokud možno bez kolen. Všechny části kouřovodu musí být

z nehořlavých materiálů. Pro pevná paliva musí být kouřovody sestaveny z trub zasunutých do sebe ve směru proudění spalin.

V případě, že je mezi odtahovým hrdlem kotle a rourou kouřovodu velká vůle je třeba tuto vůli utěsnit. K tomuto účelu je možno použít např. kamnářský tmel.

Připojení kotle ke komínu

Připojení kotle ke komínovému průduchu musí být provedeno dle ČSN 73 4201 a se souhlasem kominické firmy.

Kotel v systému ústředního vytápění může být připojen pouze na samostatný komínový průduch se správným komínovým tahem, který je základním předpokladem pro dobrou funkci kotle.

Komínový tah výrazně ovlivňuje výkon kotle, účinnost, spotřebu a životnost kotle. **Kotel smí být připojen jen ke komínovému průduchu, který má dostatečný tah.**

Montáž tepelného regulátoru výkonu TRV (mertik)

Povinnou výbavou při provozování kotlů VARIANT SL je tepelný regulátor výkonu TRV, který je součástí základní výbavy kotle a je v ceně výrobku.

Tepelný regulátor výkonu se montuje do nátrubku G3/4, umístěného v horní části kotle na pravé straně. Tepelný regulátor je třeba našroubovat tak, aby šroub regulátoru směřoval vzhůru.

Zařízení pro odvádění přebytečného tepla

Dvoucestný bezpečnostní ventil DBV 1 slouží k odvádění přebytečného tepla v případě, že dojde k překročení teploty vody v kotli přes 95°C.

V případě, že je systém vybaven dvoucestným bezpečnostním ventilem DBV 1 a dojde k přehřátí kotle (teplota výstupní vody je větší než 95 °C) vytvoří dvoucestný bezpečnostní ventil okruh studené vody, a to až do doby, dokud teplota neklesne pod limitní teplotu. V tomto okamžiku se současně uzavře vypouštěcí chladicí zařízení a přívod studené vody, která je dopouštěna do systému.

Technické údaje dvoucestného bezpečnostního ventilu DBV 1 (od fa Regulus)

Otvírací teplota limitní:	97 °C ± 2 °C
Maximální teplota:	120 °C
Maximální tlak na straně kotle:	4 bar
Maximální tlak na straně vody:	6 bar
Nominální průtok při Δp 1 bar:	1,80 m ³ /hod při teplotě 110 °C

Použití

Dvoucestný bezpečnostní ventil DBV1 je určen k ochraně kotlů ústředního vytápění proti přehřátí. V tělese ventilu je vypouštěcí a dopouštěcí ventil ovládaný termostatickým členem. Při dosažení limitní teploty se současně otevírá vypouštěcí a dopouštěcí ventil, to znamená, že do kotle proudí studená voda a zároveň se odpouští horká voda z kotle. Při poklesu teploty pod limitní se současně uzavře vypouštěcí a dopouštěcí ventil. Teplota chladicí vody by se měla pohybovat v rozmezí 8 až 15°C.

V případě zareagování dvoucestného bezpečnostního zařízení, kdy může dojít k dopuštění vody, která neodpovídá ČSN 077401 je nutno upravit vodu v systému dle požadavku normy. Navíc je třeba upravit tlak v topném systému na požadovanou hodnotu.

Pozor: Dvoucestný bezpečnostní ventil nenahrazuje pojistný ventil

Pokud je tlak ve vodovodním řádu vyšší než 6 bar, je nutno zařadit na vstup chladicí vody redukční ventil. Ten je také nutno nainstalovat, když je po dochlazení tlak v otopném systému příliš vysoký. V těchto případech se doporučuje nastavit tlak na redukčním ventilu na dvojnásobek tlaku požadovaného v otopném systému, minimálně však 2 bary.

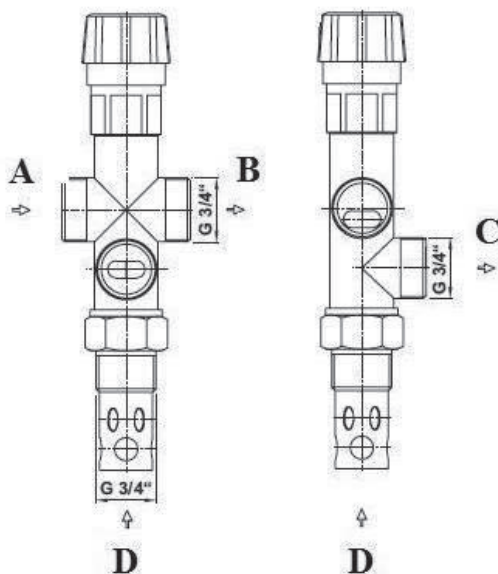
Montáž dvoucestného bezpečnostního ventilu

Instalaci smí provádět pouze odborně způsobilá osoba. Pro správnou funkci termostatického dvoucestného bezpečnostního ventilu je nutné dodržet předepsané podmínky pro jeho instalaci a dodržet označení směrů proudů vyznačených na těle ventilu. Bezpečnostní ventil se vždy montuje přímo na kotel (v levé horní části kotle) nebo do výstupního potrubí kotle. Při instalaci ventilu je nutné zkontrolovat, zda použití 3/4" nátrubku, který může být jak v potrubí, tak na kotli, zajistí po instalaci ventilu úplné ponoření termostatického členu ventilu. Po namontování do nátrubku se v místě „C“ (obr. č. 3) připojí odpadní potrubí, kterým bude do odpadu odtékat horká voda z kotle. V místě „A“ (obr. č. 3) se připojí dle obr. č. 4 přívod chladicí vody, která po uvedení ventilu do provozu zajistí ochlazení kotle. Na přívodu chladicí vody musí být namontován filtr pro zachycení mechanických nečistot. V místě „B“ (obr. č. 3) se připojí potrubí, které se dle obr. č. 4 zavede do T kusu namontovaného do 1/2" nátrubku v zadní části kotle. Do druhého vývodu tohoto T kusu se montuje vypouštěcí kohout.

Ventil musí být na kotli namontován dle obr. č. 4, tj. výstup „C“ – výstup do odpadu musí směřovat dolů.

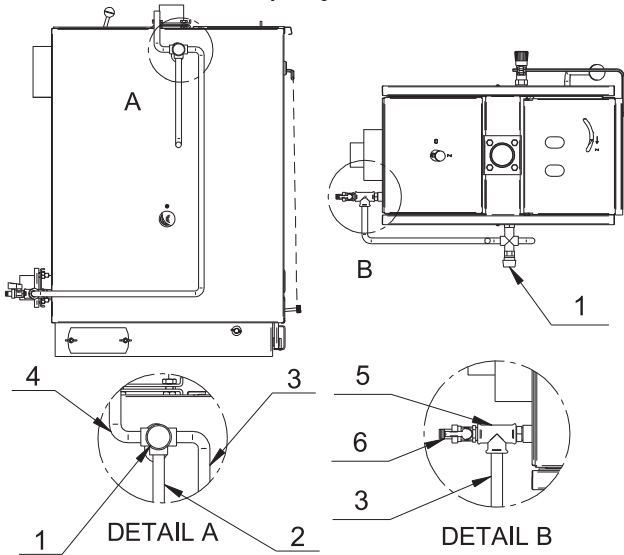
Pravidelná údržba

Kontrola 1x ročně otočit hlavou bezpečnostního ventilu, aby se odstranily případné nečistoty usazené ve ventilu. Vyčistit filtr na vstupu chladicí vody.



- A – vstup studené vody
- B – výstup do kotle
- C – výstup do odpadu
- D – vstup z kotle

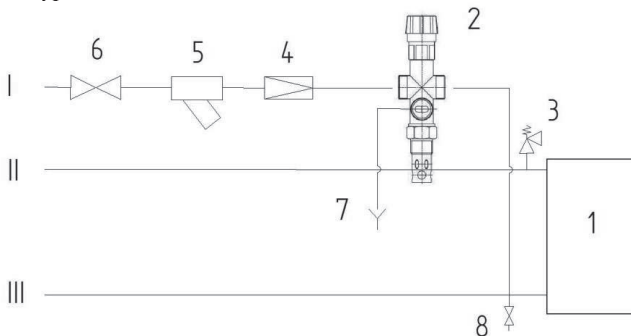
Obr. 8 Dvoucestný bezpečnostní ventil DBV 1



Obr. 9 Připojení DBV 1 ke kotlům VARIANT SL14E, SL20E, SL27E a SL33E

Legenda:

- 1 – dvoucestný bezpečnostní ventil DBV 1
- 2 – výstup z DBV 1 – odvod přebytečného tepla
- 3 – propojovací potrubí – propojení DBV 1 se vstupním potrubím kotle (zpátečka kotle)
- 4 – vstupní potrubí pro DBV 1 – přívod chladicí vody
- 5 – T-kus pro připojení propojovacího potrubí a vypouštěcího kohoutu
- 6 – napouštěcí a vypouštěcí kohout



Obr. 10 Schéma zapojení DBV 1

Legenda:

- | | | |
|---------------------|-----------------------|-------------------------|
| 1 – Kotel | 5 – Filtr | I – Vstup studené vody |
| 2 – Ventil DBV 1 | 6 – Kulový kohout | II – Výstup topné vody |
| 3 – Pojistný ventil | 7 – Odvod do odpadu | III – Vstup vratné vody |
| 4 – Redukční ventil | 8 – Vypouštěcí kohout | |

Zatápění v kotli SL14E, SL20E, SL27E

Zkontrolujeme:

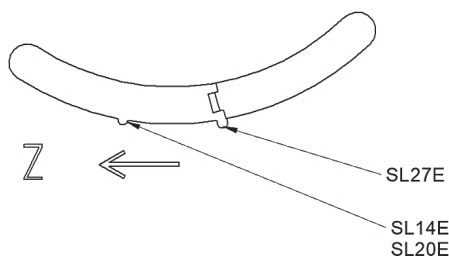
- množství vody v topném systému
- těsnost víka výměníku (poz. 36 obr. 2)
- usazení sazových dvířek (poz. 2 obr. 1).

Uzavřeme klapky sekundárního vzduchu (poz. 1 obr. 1), otevřeme zatápěcí klapku (poz. 33 obr. 2) zvednutím a pootočením táhla (poz. 33 obr. 2).

Příkládacími dvířky (poz. 17 obr. 2) vložíme na rošt papír, dřevěné třísky a menší množství hnědého uhlí. Po uzavření příkládacích dvířek toto podpálíme z prostoru popelníku hořícím papírem. Po rozhoření dosypeme násypnou šachtu uhlím, upravíme množství sekundárního vzduchu klapkami (poz. 1 obr. 1). Po rozhoření paliva uzavřeme zatápěcí klapku (poz. 33 obr. 2). Dokonalost spalování závisí mimo jiné na správném množství sekundárního vzduchu ve spalovací komoře (poz. 1 obr. 1). Jeho množství se reguluje otevíráním otvorů v bočních krytech. Množství sekundárního vzduchu musí být takové, aby plamen nesazoval a z komína nešel hustý dým. Klapky sekundárního vzduchu otvíráme maximálně do poloviny, ve většině případů postačuje otevřít klapku tak, aby mezera pro vzduch byla 4 až 6 mm pro kotel SL14E, SL20E a 6 až 8 mm pro kotel SL27E. Toto nastavení je možno upravit podle konkrétních podmínek.

Doporučujeme při prvních zátopech pro ověření správného plamene, provádět kontrolu dobrého spalování pozorováním kouře z komína. Pro správné spalování platí, že se nemá nadměrně kouřit z komína, kouření znamená mimo jiné nedostatek sekundárního vzduchu ve spalovací komoře.

Pro zajištění dokonalejšího spalování je kotel ještě vybaven regulovatelným přívodem spalovacího vzduchu – klapka terciálního vzduchu (poz. 18 obr. 2) přes příkládací dvířka. Množství takto přiváděného vzduchu regulujeme v závislosti na požadovaném výkonu kotle a na typu paliva.



Obr. 11 Nastavení terciálního vzduchu u kotle SL14E, SL20E a SL27E.

Obrázek znázorňující směr zavření klapky terciálního vzduchu přiváděného přes příkládací dvířka. Toto nastavení je možno upravit podle konkrétních podmínek.

Obsluha

Regulaci spalovacího (primárního) vzduchu provádíme regulační klapkou (poz. 26 obr. 2) v popelníkových dvířkách. Mezera vzniklá otevřením regulační klapky by měla být pro kotel SL14E, SL20E 4 až 6 mm a SL27E 7 až 9 mm. Toto je však pouze orientační nastavení a

může se měnit pole konkrétních podmínek. Při přiřkládání nového paliva do násypné šachty omezíme přívod primárního vzduchu pod rošt, mírným pootevřením přiřkládacích dvířek necháme odsát kouř z násypné šachty a poté otevřeme úplně přiřkládací dvířka a doplníme palivo. Roštování provádíme pohybem roštovací páky (poz. 3 obr. 1) vpřed a vzad v rozsahu 10–15 cm zdvihu ovládací páky. Chceme-li provést úplně vyroštování po ukončení topení, posuneme pomocí páky rošt (poz. 24 obr. 2) dopředu až na doraz.

Kotel smí být používán jen do jmenovitého výkonu kotle. Přetápění – pootevřená popelníková dvířka, používání černého uhlí, koksu apod. snižuje životnost kotle a výrobce toto nedoporučuje. Kotel a topná soustava mají být dimenzovány tak, aby nedocházelo k trvalejšímu provozu s teplotou vstupní vody menší 65 °C – rosný bod.

Pokud kotel v tomto režimu dlouhodobě pracuje, snižuje se jeho životnost a dochází k silnému zanášení a zadehtování kotle i komínu, které mají potom nedostatečný tah a způsobují další zhoršení účinnosti. Doporučujeme proto i v přechodovém období (jaro, podzim) topit krátkodobě na plný výkon, aby došlo ke spálení usazenin a vysušení komínu.

Při topení v přechodném období jaro, podzim je vhodné vytáhnout z kotle víříče, aby nedocházelo k nadměrnému vychlazení spalin. Při malém tahu komína rovněž doporučujeme víříče z kotle vytáhnout.

Poznámka:

Pro zaručení snadné obsluhy, dodržení jmenovitého výkonu používejte předepsané palivo.

Výrobce nedoporučuje v žádném případě spalování pilin, které výrazně snižují životnost kotle.

Dovolené opravy:

Uživatel může sám provést pouze výměnu náhradních dílů podle uvedeného seznamu. Opravy většího rozsahu je oprávněn provádět pouze výrobce, montážní a servisní organizace.

Zatápění v kotli SL33E

Zkontrolujeme:

- množství vody v topném systému
- těsnost víka výměníku (poz. 79 obr. 4)
- usazení sazových dvířek (poz. 46 obr. 3).

Uzavřeme klapky sekundárního vzduchu (poz. 45 obr. 3), otevřeme zatápěcí klapku (poz. 76 obr. 4) zvednutím páky z boku kotle (poz. 77 obr. 4).

Přiřkládacími dvířky (poz. 63 obr. 4) vložíme na rošt papír a dřevěné třísky. Po uzavření přiřkládacích dvířek toto podpálíme z prostoru popelníku hořícím papírem. Pro lepší rozhoření paliva necháme chvíli pootevřená popelová dvířka. Při pootevřených popelových dvířkách musí být kotel pod dohledem. Po rozhoření doplníme násypnou šachtu dřevem, upravíme množství sekundárního vzduchu klapkami (poz. 45 obr. 3). Po rozhoření paliva uzavřeme zatápěcí klapku (poz. 76 obr. 4). Včasné zavírání zatápěcí klapky prodlužuje její životnost. Dokonalost spalování závisí mimo jiné na správném množství sekundárního vzduchu ve spalovací komoře (poz. 45 obr. 3). Jeho množství se reguluje otevíráním otvorů v bočních krytech. Množství sekundárního vzduchu musí být takové, aby plamen nesazoval. Klapky sekundárního vzduchu otvíráme přibližně z 55 %. Nastavení sekundárního vzduchu je možno upravit podle konkrétních tahových podmínek.

Doporučujeme při prvních zátopech pro ověření správného plamene, provádět kontrolu dobrého spalování pozorováním kouře z komína. Pro správné spalování platí, že kouř stoupající z komína není téměř viditelný, kouření znamená většinou nedostatek vzduchu ve spalovací komoře. Toto platí až po rozehrání kotle.

Pro zajištění dokonalejšího spalování je kotel ještě vybaven regulovatelným přívodem spalovacího vzduchu umístěného nad popelovými dvířky – klapka spalovacího vzduchu horní (poz. 67 obr. 4). Klapku otevřeme tak, aby vznikla mezera 4–6 mm pro přívod vzduchu. Toto nastavení je zase možno upravit podle konkrétních tahových podmínek.

Obsluha

Regulaci spalovacího (primárního) vzduchu provádíme regulační klapkou (poz. 70 obr. 4) v popelníkových dvířkách. Při přikládání nového paliva do násypné šachty, mírným pootevřením příkladacích dvířek necháme odsát kouř z násypné šachty a potom otevřeme úplně příkladací dvířka a doplníme palivo. Pokud stoupá z příkladací šachty během přikládání kouř, otevřeme zatápěcí klapku. Po přiložení nesmíme zapomenout klapku zpátky zavřít. Roštování provádíme pohybem roštovací páky (poz. 47 obr. 3) vpřed a vzad v rozsahu 10–15 cm zdvihu ovládací páky. Chceme-li provést úplné vyroštování po ukončení topení, posuneme pomocí páky rošt (poz.68 obr. 4) dopředu až na doraz.

Kotel smí být používán jen do jmenovitého výkonu kotle. Přetápění – pootevřená popelníková dvířka, používání černého uhlí, koksu apod. snižuje životnost kotle a výrobce toto nedoporučuje. Kotel a topná soustava mají být dimenzovány tak, aby nedocházelo k trvalejšímu provozu s teplotou vstupní vody menší než 65°C – rosný bod.

Pokud kotel v tomto režimu dlouhodobě pracuje, snižuje se jeho životnost a dochází k silnému zanášení a zadehtování kotle i komínu, které mají potom nedostatečný tah a způsobují další zhoršení účinnosti. Doporučujeme proto i v přechodovém období (jaro, podzim) topit krátkodobě na plný výkon, aby došlo ke spálení usazenin a vysušení komínu.

Při topení v přechodném období jaro, podzim je vhodné vytáhnout z kotle víříče, aby nedocházelo k nadměrnému vychlazení spalin. Při malém tahu komína rovněž doporučujeme víříče z kotle vytáhnout.

Poznámka:

Pro zaručení snadné obsluhy, dodržení jmenovitého výkonu používejte předepsané palivo.

Výrobce nedoporučuje v žádném případě spalování pilin, které výrazně snižují životnost kotle.

Dovolené opravy:

Uživatel může sám provést pouze výměnu náhradních dílů podle uvedeného seznamu. Opravy většího rozsahu je oprávněn provádět pouze výrobce, montážní a servisní organizace.

Kotle VARIANT SL E sice splňují přísné emisní limity, ale při roztápění přesto může docházet ke zvýšené kouřivosti kotle. Teprve až po dostatečném rozehrání kotle a vytvoření žhavé vrstvy paliva se emisní hodnoty dostávají na předepsanou hodnotu.

Čistění a údržba

Po delším topení se na stěnách usazují saze a popílek, což snižuje účinnost kotle. Množství sazí a případné zadehtování kotle je závislé na provozu kotle, druhu použitého paliva,

velikosti komínového tahu a teplotě výstupní vody z kotle. Čištění kotle se provádí podle potřeby a provozních podmínek asi jednou týdně.

Po skončení topení provedeme odpopelnění roštu postupem uvedeným v kapitole „Obsluha“. Nejprve se sejmeme víko výměníku a vyjme se také přepážka spalin poz. 37 obr. 3 a poz. 80 obr. 4). Vytáhneme víříče, které rovněž očistíme. Očistění výměníku provedeme čistícím nářadím, které je dodáváno s kotlem (ocelová škrabka). Lze překlápět zatápěcí klapku tak, aby bylo možné vyčistit všechny články. Saze propadlé do komory pod výměníkem odstraníme sazovými dvířky. Po vyčištění kotle nasadíme sazová dvířka zpět. Víříče jsou v kotli pro zvýšení účinnosti. V případě menšího tahu komína je možno provozovat kotel i bez víříčů.

Při čišění doporučujeme přezkontrolovat stav žarobetonových cihel ve spalovací komoře. Poškozené cihly nahradíme novými.

Upozornění na včasné uzavření zatápěcí klapky!!

Provoz kotle

Kotel smí obsluhovat pouze dospělá osoba seznámená s funkcí kotle a jeho obsluhou. Obsluha kotle se musí řídit návodem k obsluze a smí pouze spouštět kotel do provozu, nastavovat teplotu na tepelném regulátoru výkonu, odstavovat kotel z provozu a kontrolovat jeho provoz. Seznámení s funkcí a obsluhou kotle je povinen provést po uvedení do provozu servisní mechanik. Ponechat děti bez dozoru u kotle, který je v provozu, je nepřijatelné. Zásahy do spotřebiče, které by mohly ohrozit zdraví obsluhy, případně dalších osob jsou nepřijatelné.

Kotel se smí provozovat max. na 90 °C a musí být pod občasnou kontrolou. Je zakázáno používat k zatápění hořlavých kapalin a během provozu jakýmkoliv způsobem zvyšovat jmenovitý výkon kotle (přetěžovat). Do blízkosti příkladacího a popelníkového otvoru se nesmí ukládat a odhazovat jakékoliv hořlavé předměty. Popel je nutno odkládat do nehořlavých nádob s víkem.

Za okolností vedoucích k nebezpečí přechodného vzniku hořlavých plynů nebo par při pracích, při nichž by mohlo vzniknout přechodné nebezpečí požáru nebo výbuchu (např. lepení linolea, PVC apod.) musí být kotel včas před vznikem nebezpečí vyřazen z provozu.

Rosení a dehtování kotle

Při prvních zátopech se na stěnách kotle sráží voda, která stéká do popelníkového a sazového prostoru. Toto pocení stěn kotle může vyvolat domněnku, že kotel teče. Pocení zmizí po usazení popílku na stěny vnitřního pláště, což je asi po 2. až 4. zátopu. Také při topení na nižší výkon – při nízké teplotě spalin a nízké teplotě vody v kotli – vzniká na stěnách uvnitř kotle kondenzát, který stéká do popelníkového a sazového prostoru.

Jelikož rosný bod spalin je asi 65 °C, vznikne kondenzát jen při ochlazení spalin v mezní vrstvě na stěnách kotle s teplotou nižší než 65 °C. Pokud dochází k rosení v příkladací šachtě, znamená to, že palivo je příliš vlhké. V tomto případě může dojít ke stékání kondenzátu do popelníkového prostoru i při teplotě vody v kotli vyšší než 65 °C. Dehtování kotle nastává za obdobných podmínek – nízký výkon, nízká teplota – a také při špatně seřazeném spalování (málo sekundárního vzduchu).

Ze stěn kotle lze dehet seškrabat dodávanou škrabkou pouze v měkkém stavu. To je při teplotě vody v kotli kolem 90 °C. Této teploty lze rychle dosáhnout odstavením topných těles. Pro tento výkon je nevhodnějším palivem měkké dřevo, které rychle vyhoří.

Upozornění

Pokud má tlaková expanzní nádoba prodloužit životnost kotle, musí se odstranit nízkoteplotní koroze spalinových cest udržením teploty v kotli nad rosným bodem asi 65 °C, pomocí směšovacího zařízení. Pokud není odstraněna nízkoteplotní koroze, pak kotel koroduje ze strany spalin a tlaková expanzní nádoba ve většině případů zkrátí životnost kotle působením tlaku a dynamickým namáháním stěn kotle. Tlakovou expanzní nádobu smí montovat oprávněná organizace s platným oprávněním dle vyhlášky č. 18/79 Sb., nebo č. 23/79 Sb. §4.

Bezpečnost provozu kotle

Při provozu kotle musí být dodrženy všechny příslušné bezpečnostní předpisy, zejména ČSN 06 1008 Požární bezpečnost lokálních spotřebičů a zdrojů tepla.

Kotel VARIANT SL nesmí být použit k jiným účelům, než je uvedeno v tomto návodu.

Povrch kotle se smí čistit pouze běžnými nehořlavými čistícími prostředky. Na spotřebič a do vzdálenosti menší, než bezpečná vzdálenost od něho nesmějí být kladeny předměty z hořlavých hmot.

V prostoru místnosti, kde je kotel umístěn, nesmí být skladován žádný hořlavý materiál (dřevo, papír, nafta a jiné hořlavé materiály). Nejmenší přípustná vzdálenost vnějších obrysů kotle a odtahu spalin od hmot těžce a středně hořlavých (které po zapálení bez dodávky další tepelné energie samy uhasnou – stupeň hořlavosti B, C1, C2) musí být nejméně 100 mm.

Nejmenší vzdálenost od hmot lehce hořlavých (po zapálení samy hoří a shoří – stupeň hořlavosti C3) musí být nejméně 200 mm. Vzdálenost 200 mm musí být dodržena také v tom případě, stupeň hořlavosti hmoty není prokázán. Podrobné údaje o stupni hořlavosti stavebních hmot jsou uvedeny v ČSN 73 0823. Odstraňování tuhých zbytků spalování z popelníkového prostoru – k tomuto účelu slouží popelníková zásuvka, která je v popelníkovém prostoru ustavena uprostřed. Popelníkovou zásuvku je třeba pravidelně vyprazdňovat dříve, než se zcela naplní. Pro vyjímání a manipulaci se zásuvkou slouží madlo na přední straně zásuvky. Po vyjmutí zásuvky z kotle vysypte popel do předem připravené nádoby na vynášení popela. Při práci používejte ochranné pomůcky – rukavice.

Opravy

Obsluha kotle smí provádět jen opravy sestávající z prosté výměny dílce jako je například výměna roštů, těsnících šňůr, žárobetonových cihel, zatápečí klapky. Ostatní případné závady smí odstranit jen výrobce, popřípadě oprávněný servis. Výrobce zajišťuje záruční servis po celé ČR. Pro opravy se smí použít jen originální součástky.

Závady a jejich odstranění

Příznaky závady	Pravděpodobná příčina závady	Způsob odstranění závady
I. Nelze dosáhnout jmenovitý výkon kotle	Netěsní sazová dvířka	Dotáhnout křídlové matice sazových dvířek, případně vyměnit těsnění
	Netěsnost víka výměníku a příkládacích dvířek	Provést kontrolu funkce těsnících šňůr a opravu jejich umístění, případně výměnu

	Není zajištěn dostatečný tah v komíně	Zajistit provedení kontroly tahu komína a jeho potřebnou úpravu.
	Použití palivo má nízkou výhřevnost	Použít předepsané palivo o dostatečné výhřevnosti, zejména při nízkých venkovních teplotách
2. Výkon kotle nelze regulovat a stáložární provoz kotle udržet po dobu 8 hodin.	Netěsnost popelových a příkladacích dvířek	Provést kontrolu funkce těsnících šňůr a opravu jejich umístění, případně výměnu
	Nadměrný tah v komíně	Přivřít odtahovou klapku v komínovém potrubí, případně zajistit provedení kontroly tahu komína a jeho potřebnou úpravu
3. Vysoká teplota v kotli a zároveň nízká teplota vody v otopných tělesech. Dochází k varu vody v kotli.	Velký hydraulický odpor otopné soustavy, zejména samotížného systému.	Provést vyčištění soustavy propláchnutím, případně namontovat oběhové čerpadlo.
	Nadměrný tah v komíně	Snížit tah použitím odtahové komínové klapky
	Zavzdušněný topný systém	Odvzdušnit topný systém

V ostatních případech je nutno zajistit odstranění případných závad a poruch výrobcem kotlů, popřípadě servisní organizací.

Likvidace obalu

Obal zlikvidujte prostřednictvím některé skupiny druhotných surovin nebo použijte řízenou skládku odpadu spravovanou příslušným obecním úřadem.

Likvidace výrobků po ukončení jeho životnosti

Likvidace výrobku (kotle) zajistěte prostřednictvím některé výkupny druhotných surovin nebo použijte řízenou skládku odpadu, spravovanou příslušným obecním úřadem.

Bezpečnostní a ostatní předpisy

Na projektování, montáž, provoz a obsluhu kotle se vztahují následující normy a předpisy:

A) k otopné soustavě

- ČSN EN 303-5:2013 Kotle pro ústřední vytápění – Část 5: Kotle pro ústřední vytápění na pevná paliva, s ruční nebo samočinnou dodávkou, o jmenovitém tepelném výkonu nejvýše 500 kW – Terminologie, požadavky, zkoušení a značení
- ČSN 06 0310:2014 Tepelné soustavy v budovách – Projektování a montáž
- ČSN 06 0830:2014 Tepelné soustavy v budovách – Zabezpečovací zařízení
- ČSN 07 7401:1992 Voda a pára pro tepelná energetická zařízení s pracovním tlakem páry do 8 MPa

B) k požárním předpisům

ČSN 06 1008:1997 Požární bezpečnost tepelných zařízení

ČSN EN 13 501-1+A1:2010 Požární klasifikace stavebních výrobků a konstrukcí staveb – Část 1: Klasifikace podle výsledků zkoušek reakce na oheň

C) na komín

ČSN 73 4201:2010 Komíny a kouřovody – Navrhování, provádění a připojování spotřebičů paliv

Záruka

Upozorňujeme odběratele, že uvedení do provozu a servis všech kotlů SLOKOV kovo a.s. smí provádět odborné montážní organizace. V opačném případě nebude uznána případná záruční reklamace. Každá případná reklamace musí být uplatněna neprodleně po zjištění závady. Výrobce si vyhrazuje právo na veškeré změny prováděné v rámci technického zdokonalování výrobků. Délka poskytované záruky je uvedena v záručním listě dodávaném jako základní příslušenství kotle a je podmíněna důrazným dodržováním tohoto montážního provozního návodu. Kupující uplatňuje případné reklamace písemně u prodávajícího nebo přímo u výrobce.

Adresa pro uplatnění případných reklamací:

SLOKOV kovo a.s.

Kovodělská 794

696 85 Moravský Písek

tel.: +420 518 387 606, 607

Zbytková rizika a jejich prevence

Rizika vzniklá při provozu kotle za podmínek předpokládaného používání a logicky předvídatelného nesprávného používání byla minimalizována dostupnými technickými prostředky.

Přes realizovaná konstrukční a technická opatření zůstávají při provozu kotle určitá zbytková rizika vyplývající z analýzy rizik, která jsou dána technologickým procesem při různých fázích životnosti zařízení.

Jedná se zejména o rizika vzniklá nepozorností obsluhy kotle a nedodržením bezpečnostních zásad při provozu.

Pro další snížení rizik a zajištění vyšší účinnosti bezpečnostní ochrany upozorňujeme na možný vznik určitých zbytkových rizik, která nelze žádným technickým řešením odstranit.

Tepelná rizika

- je třeba věnovat dostatečnou pozornost při manipulaci s kotlem z důvodu možného zranění popálením od zdrojů tepla

Rizika vyvolaná manipulací s palivem

- protože se jedná o palivo, je třeba dodržovat příslušné protipožární předpisy a musí být dostupný vhodný hasicí přístroj

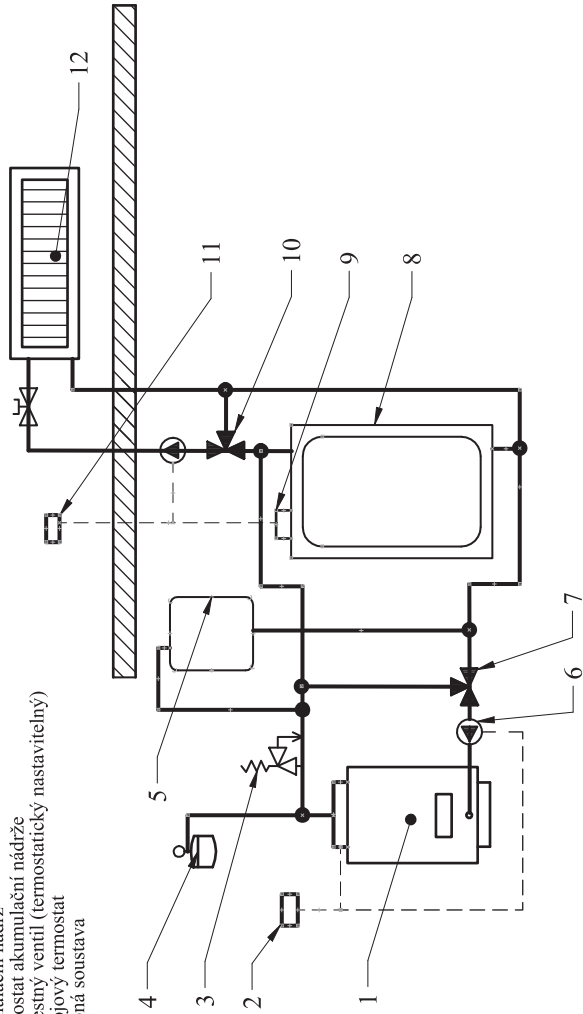
Ergonomická rizika

- kotel smí obsluhovat jen osoby zletilé a řádně seznámené s obsahem návodu pro instalaci, používání a údržbu
- při jakémkoliv nestandardním chování kotle při provozu, a ne jiné poruše je nutno kotel odstavit z provozu, odpojit od elektrické sítě a přivolat servisního technika.

Zapojení kotle do topného systému variantu 1

Každé zapojení má své specifika a zásady, které je třeba při zapojování dodržet. Tyto zásady by měla znát instalační firma.

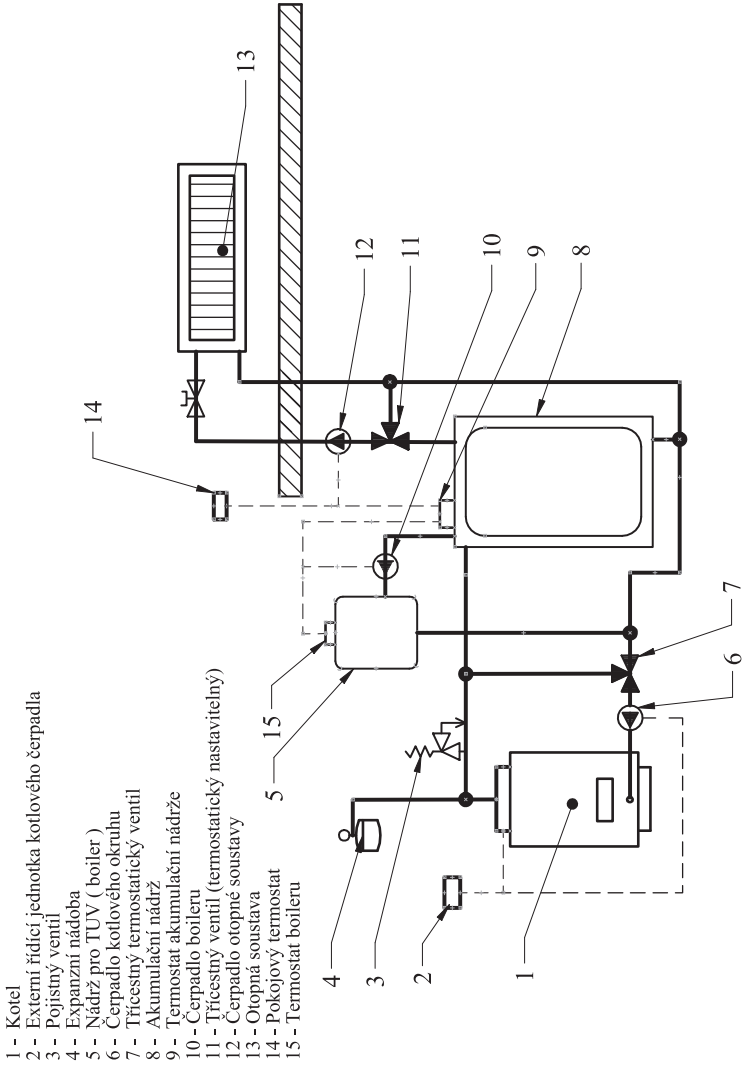
- 1 - Kotel
- 2 - Externí řídicí jednotka kotlového čerpadla
- 3 - Pojistný ventil
- 4 - Expanzní nádoba
- 5 - Nádž pro TUV (boiler)
- 6 - Čerpadlo kotlového okruhu
- 7 - Tricestný termostatický ventil
- 8 - Akumulační nádrž
- 9 - Termostat akumulací nádrže
- 10 - Tricestný ventil (termostatický nastavitelný)
- 11 - Pokojový termostat
- 12 - Otopná soustava



Zapojení s akumulací nádrží umožňuje akumulovat přebytek tepla v zásobníku k pozdějšímu vytápění.

Zapojení kotle do topného systému varianta 2

Každé zapojení má své specifika a zásady, které je třeba při zapojování dodržet. Tyto zásady by měla znát instalační firma.



Zapojení s akumulací nádrží umožňuje akumulovat přebytek tepla v zásobníku k pozdějšímu vytápění.

Technické parametry kotlů dle směrnice 2015/1187

Technické parametry kotlů na tuhá paliva a kogeneračních kotlů na tuhá paliva							
Identifikační značka modelu: VARIANT SL14E							
Režim přikládání: Ruční: kotel by měl být provozován se zásobníkem teplé vody o objemu nejméně 510 litrů							
Kondenzační kotel: ne							
Kogenerační kotel na pevná paliva: ne				Kombinovaný kotel: ne			
Palivo		Preferované palivo (pouze jedno):			Jiné vhodné palivo/paliva:		
Dřevěná polena, obsah vlhkosti $\leq 25\%$		ne			ne		
Dřevní štěpka, obsah vlhkosti 15–35 %		ne			ne		
Dřevní štěpka, obsah vlhkosti $> 35\%$		ne			ne		
Lisované dřevo ve formě pelet nebo briket		ne			ne		
Piliny, obsah vlhkosti $\leq 50\%$		ne			ne		
Jiná dřevní biomasa		ne			ne		
Nedřevní biomasa		ne			ne		
Černé uhlí		ne			ne		
Hnědé uhlí (včetně briket)		ano			-		
Koks		ne			ne		
Antracit		ne			ne		
Brikety ze směsi fosilních paliv		ne			ne		
Jiné fosilní palivo		ne			ne		
Brikety ze směsi biomasy (30–70 %) a fosilních paliv		ne			ne		
Jiná směs biomasy a fosilních paliv		ne			ne		
Vlastnosti při provozu na preferované palivo:							
Sezónní energetická účinnost vytápění vnitřních prostorů η_s [%]:				75			
Index energetické účinnosti EEI:				75			
Název	Označení	Hodnota	Jednotka	Název	Označení	Hodnota	Jednotka
Užitečný tepelný výkon				Užitečná účinnost			
Při jmenovitém tepelném výkonu	η_n (***)	13	kW	Při jmenovitém tepelném výkonu	η_n	78	%
Při 30 % jmenovitém tepelném výkonu, případně-li v úvahu	η_p	-	kW	Při 30 % jmenovitém tepelném výkonu, případně-li v úvahu	η_p	-	%
Kogenerační kotle na pevná paliva: Elektrická účinnost				Spotřeba pomocné elektrické energie			
				Při jmenovitém tepelném výkonu	e_{\max}	-	kW
				Při [30 %/50 %] jmenovitém tepelném výkonu, případně-li v úvahu	e_{\min}	-	kW
				Zabudovaného sekundárního zařízení na snižování emisí, případně-li v úvahu		-	kW
				V pohotovostním režimu	PSB	-	kW
Kontaktní údaje		Jméno a adresa dodavatele					
SLOKOV kovo a.s.		Fakurační adresa:		Kovodělská 794, 696 85 Moravský Písek			
		Výrobní závod:		Kovodělská 794, 696 85 Moravský Písek			
		www.slokov.cz variant@slokov.cz					

Technické parametry kotlů na tuhá paliva a kogeneračních kotlů na tuhá paliva							
Identifikační značku modelu: VARIANT SL20E							
Režim přikládání: Ruční: kotel by měl být provozován se zásobníkem teplé vody o objemu nejméně 780 litrů							
Kondenzační kotel: ne							
Kogenerační kotel na pevná paliva: ne				Kombinovaný kotel: ne			
Palivo		Preferované palivo (pouze jedno):		Jiné vhodné palivo/paliva:			
Dřevěná polena, obsah vlhkosti $\leq 25\%$		ne		ne			
Dřevní štěpka, obsah vlhkosti 15–35 %		ne		ne			
Dřevní štěpka, obsah vlhkosti $> 35\%$		ne		ne			
Lisované dřevo ve formě pelet nebo briket		ne		ne			
Piliny, obsah vlhkosti $\leq 50\%$		ne		ne			
Jiná dřevní biomasa		ne		ne			
Nedřevní biomasa		ne		ne			
Černé uhlí		ne		ne			
Hnědé uhlí (včetně briket)		ano		0			
Koks		ne		ne			
Antracit		ne		ne			
Brikety ze směsi fosilních paliv		ne		ne			
Jiné fosilní palivo		ne		ne			
Brikety ze směsi biomasy (30–70 %) a fosilních paliv		ne		ne			
Jiná směs biomasy a fosilních paliv		ne		ne			
Vlastnosti při provozu na preferované palivo:							
Sezónní energetická účinnost vytápění vnitřních prostorů η_s [%]:				78			
Index energetické účinnosti EEI:				78			
Název	Označení	Hodnota	Jednotka	Název	Označení	Hodnota	Jednotka
Užitečný tepelný výkon				Užitečná účinnost			
Při jmenovitém tepelném výkonu	Pn(***)	20	kW	Při jmenovitém tepelném výkonu	η_n	81	%
Při 30 % jmenovitém tepelném výkonu, připadá-li v úvahu	Pp	-	kW	Při 30 % jmenovitém tepelném výkonu, připadá-li v úvahu	η_p	-	%
Kogenerační kotle na pevná paliva: Elektrická účinnost				Spotřeba pomocné elektrické energie			
				Při jmenovitém tepelném výkonu	elmax	-	kW
				Při 30 % jmenovitém tepelném výkonu, připadá-li v úvahu	elmin	-	kW
				Zabudovaného sekundárního zařízení na snižování emisí, připadá-li v úvahu		-	kW
				V pohotovostním režimu	PSB	-	kW
Kontaktní údaje		Jméno a adresa dodavatele					
SLOKOV kovo a.s.		Fakurační adresa:		Kovodělská 794, 696 85 Moravský Písek			
		Výrobní závod:		Kovodělská 794, 696 85 Moravský Písek			
				www.slovak.cz variant@slovak.cz			

Technické parametry kotlů na tuhá paliva a kogeneračních kotlů na tuhá paliva							
Identifikační značka modelu: VARIANT SL27E							
Režim příkladání: Ruční: kotel by měl být provozován se zásobníkem teplé vody o objemu nejméně 1050 litrů							
Kondenzační kotel: ne							
Kogenerační kotel na pevná paliva: ne				Kombinovaný kotel: ne			
Palivo		Preferované palivo (pouze jedno):		Jiné vhodné palivo/paliva:			
Dřevěná polena, obsah vlhkosti $\leq 25\%$		ne		ne			
Dřevní štěpka, obsah vlhkosti 15–35 %		ne		ne			
Dřevní štěpka, obsah vlhkosti $> 35\%$		ne		ne			
Lisované dřevo ve formě pelet nebo briket		ne		ne			
Piliny, obsah vlhkosti $\leq 50\%$		ne		ne			
Jiná dřevní biomasa		ne		ne			
Nedřevní biomasa		ne		ne			
Černé uhlí		ne		ne			
Hnědé uhlí (včetně briket)		ano		0			
Koks		ne		ne			
Antracit		ne		ne			
Brikety ze směsi fosilních paliv		ne		ne			
Jiné fosilní palivo		ne		ne			
Brikety ze směsi biomasy (30–70 %) a fosilních paliv		ne		ne			
Jiná směs biomasy a fosilních paliv		ne		ne			
Vlastnosti při provozu na preferované palivo:							
Sezónní energetická účinnost vytápění vnitřních prostorů η_s [%]:				77			
Index energetické účinnosti EEI:				77			
Název	Označení	Hodnota	Jednotka	Název	Označení	Hodnota	Jednotka
Užitečný tepelný výkon				Užitečná účinnost			
Při jmenovitém tepelném výkonu	Pn(***)	26	kW	Při jmenovitém tepelném výkonu	η_n	80	%
Při 30 % jmenovitém tepelném výkonu, případá-li v úvahu4	Pp	-	kW	Při 30 % jmenovitém tepelném výkonu, případá-li v úvahu	η_p	-	%
Kogenerační kotle na pevná paliva: Elektrická účinnost				Spotřeba pomocné elektrické energie			
				Při jmenovitém tepelném výkonu	elmax	-	kW
				Při 30 % jmenovitém tepelném výkonu, případá-li v úvahu	elmin	-	kW
Při jmenovitém tepelném výkonu				$\eta_{el,n}$		-	%
				Zabudovaného sekundárního zařízení na snižování emisí, případá-li v úvahu		-	kW
				V pohotovostním režimu	PSB	-	kW
Kontaktní údaje		Jméno a adresa dodavatele					
SLOKOV kovo a.s.		Fakurační adresa:		Kovodělská 794,		696 85 Moravský Písek	
		Výrobní závod:		Kovodělská 794,		696 85 Moravský Písek	
				www.slokov.cz		variant@slokov.cz	

Technické parametry kotlů na tuhá paliva a kogeneračních kotlů na tuhá paliva							
Identifikační značka modelu: VARIANT SL33E							
Režim přikládání: Ruční: kotel by měl být provozován se zásobníkem teplé vody o objemu nejméně 1230 litrů							
Kondenzační kotel: ne							
Kogenerační kotel na pevná paliva: ne				Kombinovaný kotel: ne			
Palivo		Preferované palivo (pouze jedno):		Jiné vhodné palivo/paliva:			
Dřevěná polena, obsah vlhkosti $\leq 25\%$		ne		ne			
Dřevní štěpka, obsah vlhkosti 15–35 %		ne		ne			
Dřevní štěpka, obsah vlhkosti $> 35\%$		ne		ne			
Lisované dřevo ve formě pelet nebo briket		ne		ne			
Piliny, obsah vlhkosti $\leq 50\%$		ne		ne			
Jiná dřevní biomasa		ne		ne			
Nedřevní biomasa		ne		ne			
Černé uhlí		ne		ne			
Hnědé uhlí (včetně briket)		ano		-			
Koks		ne		ne			
Antracit		ne		ne			
Brikety ze směsi fosilních paliv		ne		ne			
Jiné fosilní palivo		ne		ne			
Brikety ze směsi biomasy (30–70 %) a fosilních paliv		ne		ne			
Jiná směs biomasy a fosilních paliv		ne		ne			
Vlastnosti při provozu na preferované palivo:							
Sezónní energetická účinnost vytápění vnitřních prostorů η_s [%]:						79	
Index energetické účinnosti EEL:						79	
Název	Označení	Hodnota	Jednotka	Název	Označení	Hodnota	Jednotka
Užitečný tepelný výkon				Užitečná účinnost			
Při jmenovitém tepelném výkonu	$P_n^{(***)}$	30	kW	Při jmenovitém tepelném výkonu	η_n	81	%
Při 30 % jmenovitém tepelném výkonu, připadá-li v úvahu	P_p	-	kW	Při 30 % jmenovitém tepelném výkonu, připadá-li v úvahu	η_p	-	%
Kogenerační kotle na pevná paliva: Elektrická účinnost				Spotřeba pomocné elektrické energie			
				Při jmenovitém tepelném výkonu	e_{\max}	-	kW
Při jmenovitém tepelném výkonu				$\eta_{el,n}$	-	%	
				Při 30 % jmenovitém tepelném výkonu, připadá-li v úvahu	e_{\min}	-	kW
				Zabudovaného sekundárního zařízení na snižování emisí, připadá-li v úvahu		-	kW
				V pohotovostním režimu	PSB	-	kW
Kontaktní údaje		Jméno a adresa dodavatele					
		Fakturační adresa: Kovodělská 794, 696 85 Moravský Písek					
		Výrobní závod: Kovodělská 794, 696 85 Moravský Písek					
		www.slovak.cz variant@slovak.cz					



SLOKOV kovo a.s.

Kovodělská 794

Moravský Písek

PSČ 696 85

tel. +420 518 387 606, 607

variant@slokov.cz

www.slokov.cz

1 | 10 | 2021