

NÁVOD K OBSLUZE

Peletový kotel KAJMAN 10, 12, 15, 18, 20 kW



KONTAKTUJTE NÁS

 KOVARSON s.r.o.
4. května 212
755 01 Vsetín

 +420 571 420 926 (ČR)
+421 949 176 717 (SR)

 info@kovarson.cz
 www.kovarson.cz

Vážený zákazníku,

děkujeme Vám za projevenou důvěru při zakoupení automatického peletového kotle na dřevní pelety, typu KAJMAN od společnosti KOVARSON s.r.o.

Vámi zakoupený kotel byl komplexně vyvíjen a testován našimi pracovníky, pevně tedy věříme, že budete s naším výrobkem spokojeni. Abyste předešli jakýmkoliv problémům, doporučujeme Vám si důkladně přečíst instalační manuál kotle, ještě před tím, než jej uvedete do provozu.

S případnými dotazy se neváhejte obrátit na naše servisní techniky, kteří Vám všechny Vaše dotazy pomohou vždy a rychle vyřešit.

Příjemné teplo domova Vám přeje

KOVARSON s.r.o.

Obsah:

1. Upozornění.....	- 4 -
2. Základní charakteristika kotle.....	- 5 -
3. Doporučené palivo	- 5 -
4. Popis kotle.....	- 6 -
4.1 Základní části kotle	- 7 -
4.2 Konstrukce tělesa kotle	- 9 -
4.3 Řez tělesa kotle	- 11 -
4.4 Konstrukce hořáku	- 12 -
4.5 Základní rozměry kotle	- 13 -
4.6 Zásobníky kotle.....	- 14 -
4.6.1 Vestavěný zásobník.....	- 14 -
4.6.2 Externí zásobníky.....	- 15 -
4.6.3 Pneumatické podávání.....	- 16 -
4.7 Řídící, regulační a zabezpečovací prvky	- 17 -
5. Technické a tepelně technické parametry kotle	- 18 -
6. Dovybavení kotle automatickým řízením	- 19 -
6.1 Automatické čištění pece a roštu hořáku tlakovým vzduchem.....	- 19 -
6.2 Automatické čištění výměníku	- 20 -
6.3 Automatické odpopelnění kotle	- 20 -
6.4 Lambda sonda	- 21 -
6.5 Čidlo hladiny paliva.....	- 21 -
6.6 Čidlo tlaku vody.....	- 21 -
7. Umístění a instalace	- 22 -
7.1 Normy a předpisy k instalaci	- 22 -
7.2 Možnosti umístění kotle vzhledem k požárním předpisům	- 23 -
7.3 Možnosti umístění kotle vzhledem k elektrické síti	- 24 -
7.4 Možnosti umístění kotle vzhledem k obsluze kotle.....	- 24 -
7.5 Připojení na komín.....	- 26 -
7.6 Přísun spalovacího vzduchu.....	- 27 -
8. Převrta kotle a obsah balení	- 28 -
9. Montáž kotle	- 28 -
9.1 Ustavení kotlového tělesa	- 28 -
9.2 Opláštění kotlového tělesa	- 29 -
9.3 Montáž peletového hořáku.....	- 29 -
9.4 Montáž vestavěného zásobníku paliva.....	- 29 -
9.5 Montáž externího zásobníku paliva a podavače	- 30 -
9.6 Montáž automatického čištění pece a roštu hořáku tlakovým vzduchem.....	- 31 -
9.7 Montáž automatického čištění výměníku	- 31 -
9.8 Montáž automatického odpopelnění	- 32 -
9.9 Výměna zapalovače a opto čidla hořáku	- 33 -
9.9.1 Výměna zapalovače hořáku	- 33 -
9.9.2 Výměna opto čidla	- 33 -
10. Montáž řídicí jednotky a zabezpečovacích prvků.....	- 34 -
11. Doporučená schémata zapojení.....	- 35 -
11.1 Schéma zapojení s kombinovanou akumulací nádobou	- 35 -
11.2 Schéma zapojení pro dva topné okruhy a přípravu t.u.v.....	- 36 -
11.3 Schéma zapojení kotlů v kaskádě	- 37 -
12. Obsluha kotle uživatelem.....	- 38 -
12.1 Elektro zapojení	- 38 -

12.2 Kontrolní činnost před spuštěním kotle	- 38 -
12.3 Nastavení parametrů řídicí jednotky	- 39 -
12.4 Měření vydatnosti externího podavače	- 39 -
12.5 Uvedení kotle do provozu – zatápění (všeobecně)	- 40 -
12.6 Kontrola tvaru plamene.....	- 40 -
12.7 Doplnování paliva do zásobníku.....	- 41 -
12.8 Odstavení kotle z provozu	- 41 -
12.9 Poruchové stavy – zablokování šnekového podavače	- 41 -
12.10 Pocení a dehtování kotle	- 42 -
13. Důležitá upozornění	- 42 -
14. Údržba.....	- 43 -
15. Pokyny k likvidaci výrobku po lhůtě jeho životnosti	- 46 -
16. Záruka a odpovědnost za vady.....	- 47 -
17. Postup při reklamaci	- 48 -
18. Možné závady a jejich řešení	- 49 -
19. PROHLÁŠENÍ O SHODĚ	- 50 -

1. Upozornění

Návod vypracovaný výrobcem kotle je nedílnou součástí dodávky kotle. Obsahuje základní informace o obsluze a provozu kotle. Dále obsahuje všechny informace pro správnou funkci a bezpečnou obsluhu. Tento návod je duševním vlastnictvím firmy KOVARSON s.r.o.

Před použitím kotle výrobce důrazně upozorňuje na povinnost seznámení se s návodem pro obsluhu, tak aby porozuměl obsahu a vyloučily se tím chyby, jak při instalaci, tak při provozu a užívání kotle.

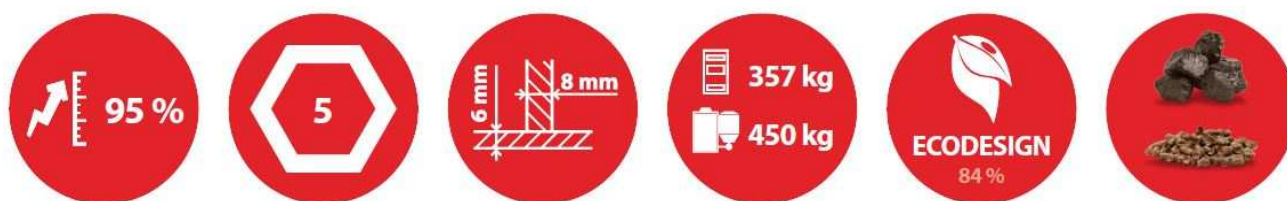
Na kotel typu KAJMAN je výrobcem vystaveno ES prohlášení o shodě ve smyslu zákona č. 22/1997 Sb. V platném znění, nařízení vlády č. 176/2008 Sb., nařízení vlády č. 163/2002 Sb., nařízení vlády č. 17/2003 Sb., nařízení vlády č. 616/2006 Sb.

Instalaci a uvedení kotle do provozu musí být provedeno odborně způsobilou osobou proškolenou výrobcem a instalace by měla odpovídat tomuto návodu.

V kotli se smí spalovat pouze palivo uvedené na výrobním štítku kotle.

Výrobce si vyhrazuje právo na změny prováděné v rámci inovace výrobku, které nemusí být obsaženy v tomto návodu.

2. Základní charakteristika kotle



Tab. č. 1 – základní parametry kotle

Označení kotle:		10	12	15	18	20
Palivo		Dřevní pelety A1				
Třída kotle dle EN 303-5		5				
EKODESIGN		ANO				
Energetická třída		A				
Jmenovitý výkon	kW	10	12	15	18	20
Minimální výkon	kW	3	3,5	4,5	5,5	6
Účinnost uhlí jmenovitý výkon	%	91,4	91,8	92,3	92,7	93,1
Účinnost uhlí minimální výkon	%	87,5	88,1	88,7	89,3	90
Teplota spalin – jmenovitý výkon	°C	100,7	105,6	110,5	115,5	120,2
Teplota spalin – minimální výkon	°C	70	73,6	77,5	80,9	84,5
Tah komína	pa	2,9 - 11				
Doporučená provozní teplota topné vody	°C	70				
Minimální teplota vratné vody	°C	55				
Připojovací napětí	V	230				

3. Doporučené palivo

Garančním palivem pro kotel KAJMAN jsou dřevní pelety A1 – EN PLUS. Pro správnou funkci kotle doporučujeme používat záruční palivo, se kterým byly prováděny zkoušky v SZÚ. Použití záručního paliva a správné nastavení řídicí jednotky vede k bezproblémovému chodu kotle:

Tab. č.2 - parametry záručního paliva

Palivo	Jednotka	Dřevní pelety – C1
Zrnitost	mm	ø 6 - 10
Výhřevnost	MJ/kg	min. 16
Obsah vody	%	max. 8 %
Obsah popele	%	max. 2 %
Obsah prchavé hořlaviny	%	-
Obsah síry	%	max. 0,01
Tep. def. popela tavením	°C	-

Paliva by měly mít nízkou spékavost a malou bobtnatost.

Kotel je určen pro spalování pouze čistých dřevěných pelet A1.

4. Popis kotle

Ocelový kotel typu KAJMAN na tuhá paliva s automatickým řízením a minimálními nároky na obsluhu je určen k ekologickému a úspornému vytápění rodinných domů. Používá se i pro ohřev teplé vody.

Ekodesign určuje, jaké parametry musí splňovat kotle a interiérová topidla uváděná na trhy Evropské unie.

Peletový kotel KAJMAN 10, 12, 15, 18, 20 kW je svařenec, kde vnitřní část tělesa kotle je svařena z 6-ti mm plechu. Výměník tělesa kotle se skládá z dvouřadého trubkového výměníku. V každé trubce je umístěn turbulátor, který zajišťuje jednoduché čištění výměníku kotle pomocí páky na boku kotle v základní výbavě.

Spalování pelet zajišťuje hořák ze 4 mm nerezové oceli, který je schopen díky keramickému zapalovači pelety sám zapálit a při natopení topné soustavy vyhasnout. Zapálení a vyhasnutí kotle kontroluje optické čidlo umístěné v peci hořáku. Ventilátor umístěný na hořáku podporuje spalování a taky slouží k základnímu čištění pece a roštu hořáku maximálními otáčkami. Palivo je dodáváno do pece hořáku šnekem, který je řízen samostatným motorem a do šneku je palivo podáváno z vestavěného nebo externího zásobníku pelet.

Čištění pece hořáku se provádí manuálně nebo vysokotlakým vzduchem, kde je nutné ke kotli připojit kompresor se vzduchovým příslušenstvím pro automatické čištění pece hořáku.

Ke kotli je možné přidat automatické čištění výměníku a automatické odpopelnění kotle do popelníkové bedny před kotlem.

Kotel spaluje dřevní pelety kvality A1 s vysokou účinností až **92%** a splňuje nejpřísnější emisní třídu číslo 5. Vlivem řízeného spalování elektronikou jednotkou je automatický kotel maximálně šetrný k životnímu prostředí. Maximálně ekonomický systém spalování spoří palivo až o 30 % oproti běžným kotlům na tuhá paliva.

Kotel je ovládán nejmodernější řídicí jednotkou s dotykovým displejem. Jednotka má automatickou modulaci výkonu dle potřeby topného systému. Možnost řízení dvou topných okruhů ústředního, či podlahového topení a čtyř čerpadel. Jednotka ovládá v základní výbavě dále bojler a akumulární nádobu nebo odtahový ventilátor. Jednotku lze dovybavit pokojovým termostatem, ekvitermní regulací, či ovládáním přes internet.



Obr. č. 1 – panel řídicí jednotky IGNEO

Přednosti kotle:

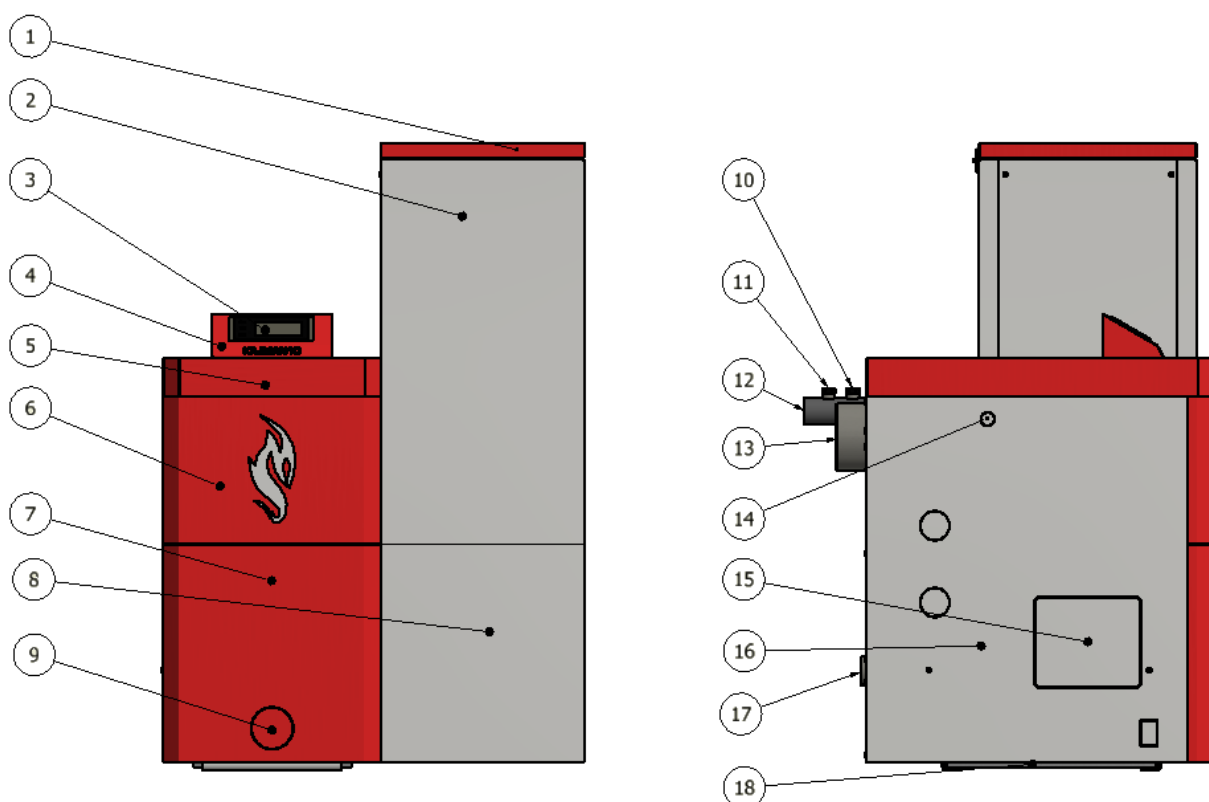
- emisní třída 5 dle ČSN EN 303-5
- EKODESIGN
- vysoká účinnost až 93%
- ocelový výměník 6 mm
- vysoká životnost
- automatický peletový hořák
- modulace výkonu
- vestavěný nebo externí zásobník
- levé – pravé provedení zásobníku
- nejmodernější řídicí jednotka IGNEO



Obr. č. 2 – automatický kotel KAJMAN

4.1 Základní části kotle

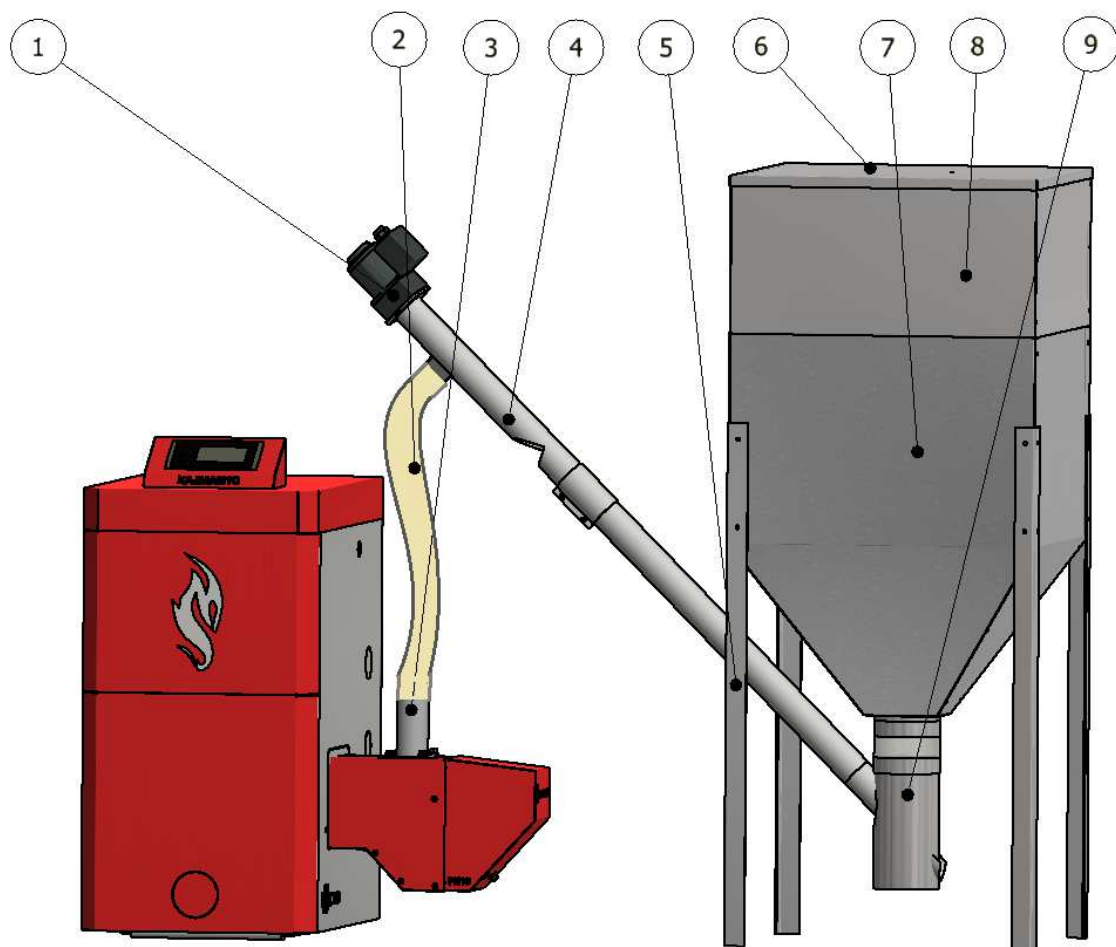
Vestavěný zásobník kotle:



Obr. č. 3 – Základní části kotle s vestavěným zásobníkem

1. víko zásobníku
2. vestavěný zásobník paliva
3. dotykový ovládací panel IGNEO
4. držák panelu jednotky
5. horní díl opláštění
6. přední díl opláštění
7. přední kryt dvírek
8. krycí opláštění zásobníku
9. příprava pro automatické odpopelnění
10. jímka na čidlo ú.t.

11. jímka na čidlo STB termostatu
12. výstupní trubka
13. kouřovod
14. výstup mechanické páky čištění
15. připojení hořáku z levé i pravé strany
16. boční opláštění
17. vstupní trubka + vypouštěcí/napouštěcí ventil
18. opláštění dna kotle



Obr. č. 4 – Základní části kotle s externím

- | | |
|----------------------------------------------------|--------------------------------|
| 1. motor s převodovkou | 5. noha externího zásobníku |
| 2. antistatická hadice | 6. víko s madlem |
| 3. příruba pro připojení hadice | 7. externí zásobník základní |
| 4. podávací trubka se šnekem z externího zásobníku | 8. rozšiřující modul zásobníku |
| | 9. příruba podávacího šneku |

4.2 Konstrukce tělesa kotle

Konstrukce kotle odpovídá požadavkům dle: STN EN 303-5 : 2012 - Kotle pro ústřední vytápění - Část 5: Kotle pro ústřední vytápění na pevná paliva, s ruční nebo samočinnou dodávkou, o jmenovitém tepelném výkonu nejvýše 300 kW - Terminologie, požadavky, zkoušení a značení.

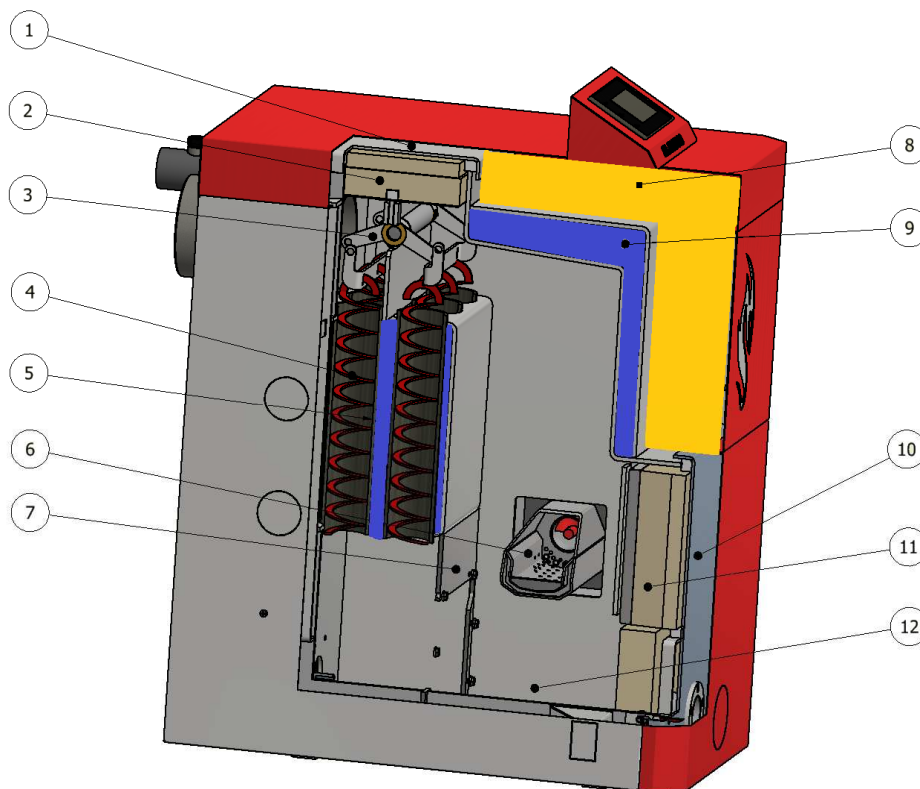
Kotlové těleso je svařenec z kotlového plechu. Vnitřní část kotle je z 6 - ti mm plechu. Venkovní plášť kotle je z plechu o síle 3 mm. Na přední straně kotle jsou umístěna dvířka pro přístup k peci hořáku a popelníkovému prostoru. Na boku kotle je umístěna páka pro vyčištění trubkového výměníku kotle pomocí vložených turbulátorů. Na zadní straně kotle je pak kouřový vývod o průměru 140 mm, který umožňuje průchod spalin do komína. Vstup a výstup topné vody plus vypouštěcí ventil je také umístěn na zadní straně. Vnitřní část kotle tvoří spalovací komora, ve které je umístěna pec peletového hořáku, pod kterou se nachází popelníkový prostor. V přední části je vytvořena spalovací a dohořivací komora,

kde v horní části přechází již do trubkového výměníku. Ve výměníku jsou dvě řady trubek, jednou jdou spaliny směrem dolů a druhou směrem nahoru, kde přechází do sběrného prostoru kouřovodu a vystupují spaliny směrem do spalinové cesty. V trubkách jsou umístěny tzv. turbulátory pro zvýšení účinnosti přenosu tepla a jednoduché čištění výměníku kotle. Jímky pro teplotní čidla kotle jsou umístěna na zadní výstupní trubce. Vnitřní komory a plášť kotle jsou zavodněné plochy, kde dochází k hlavnímu předávání tepelné energie do vody. Mezi tělem kotle a oplechováním je vložena minerální vata.

Vestavěný zásobník je možné nainstalovat z levé, či pravé strany. U vestavěného zásobníku je na hořáku umístěn peletový turniket, který chrání celý systém proti zpětnému prohoření pelet do zásobníku a je poháněn vlastním motorem s převodovkou.

Externí zásobník je umístěn kdekoli mimo kotel a připojuje se k hořáku pomocí antistatické nehořlavé hadice z podávacího šneku. Podávací šnek z externího zásobníku může být do 4 m vzdálenosti a pohání jej vlastní motor s převodovkou. Systém je chráněn proti zpětnému prohoření sklonem podávacího šneku a propojením antistatickou hadicí.

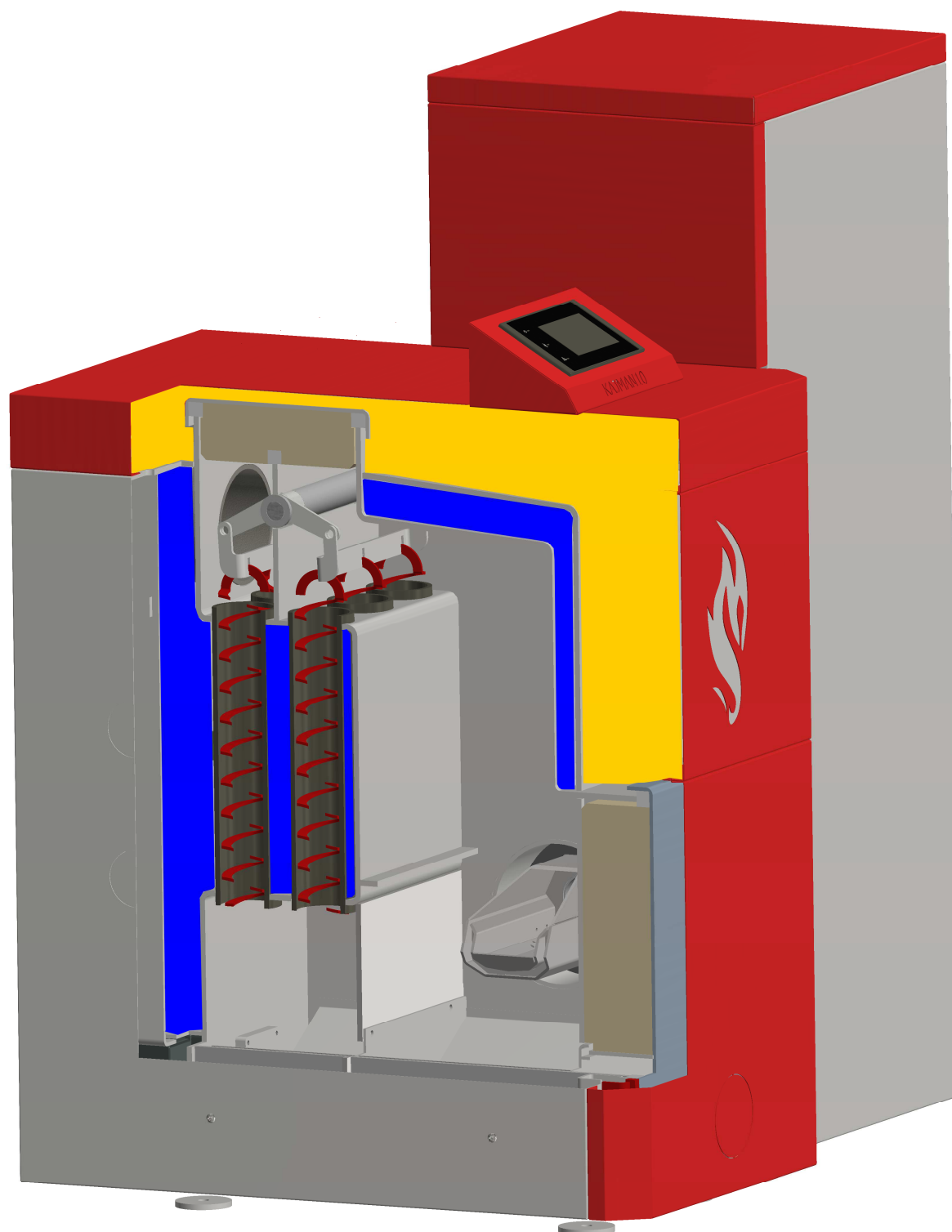
Vakuové podávání je ke kotli možné připojit za příplatek, jak k vestavěnému zásobníku, tak i k externímu. Na základě senzoru hladiny paliva je možné automaticky palivo podávat z velkokapacitního zásobníku až na vzdálenost 20 m.



Obr. č. 5 – konstrukce kotle GEKON

- | | |
|---------------------------------|--------------------------------------------|
| 1. kryt čistícího otvoru | 8. izolace opláštění |
| 2. izolace čistícího otvoru | 9. vodní prostor |
| 3. mechanismus čištění výměníku | 10. dvířka hořáku a popelníkového prostoru |
| 4. turbulátory | 11. izolace dvířek |
| 5. trubkový výměník | 12. popelníkový prostor |
| 6. peletový hořák | |
| 7. dělicí přepážka | |

4.3 Řez tělesa kotle



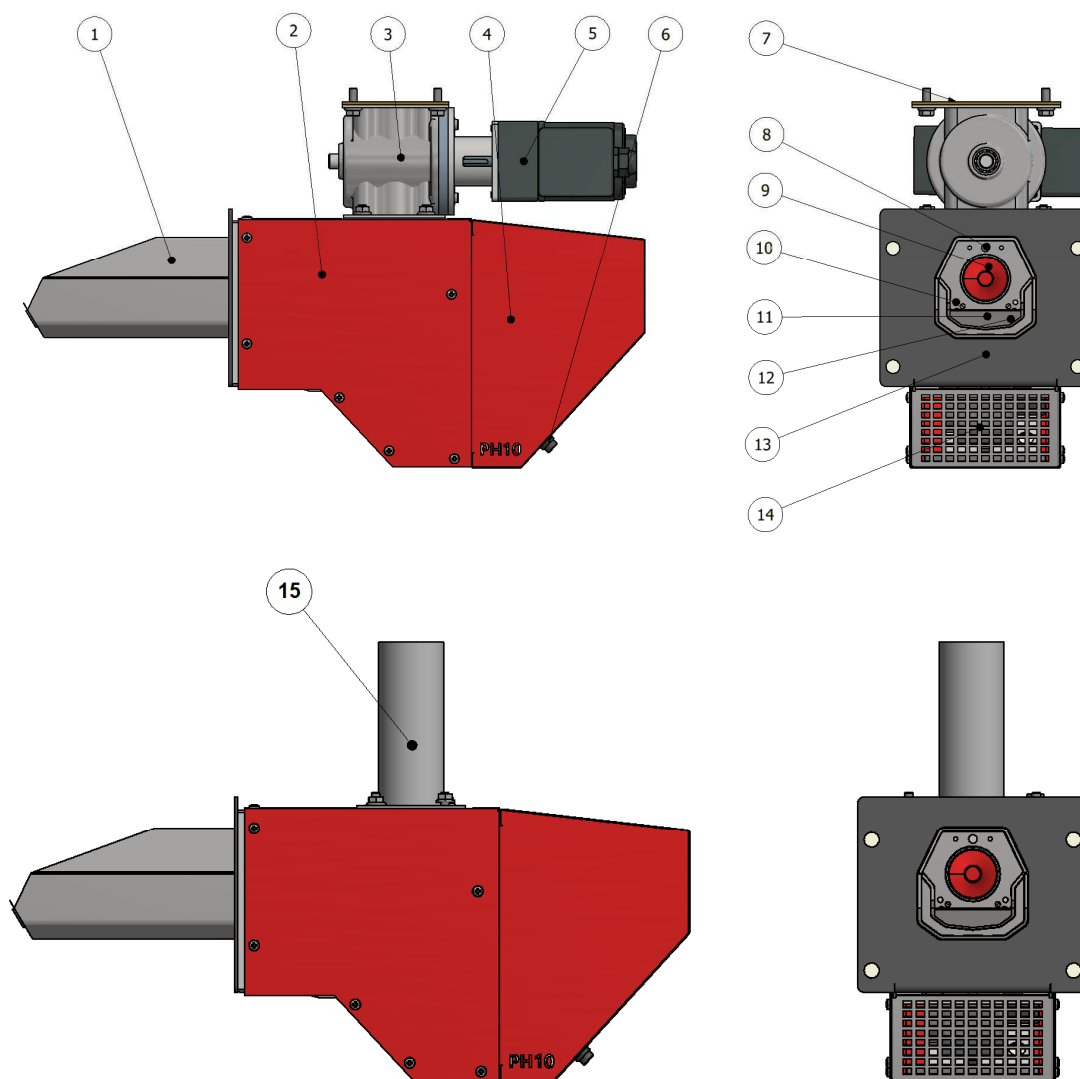
Obr. č. 6 – řez kotlem s vestavěným zásobníkem

4.4 Konstrukce hořáku

Peletový hořák je svařenec z nerezové oceli o síle 3 mm. Spalovací komora hořáku je tvořena základním tělem a vyjímatelným roštem, přes který je doveden vzduch pro spalování dřevních pelet. Do spalovací komory je palivo přiváděno šnekem hořáku, který pohání samostatný motor s převodovkou. Na hořáku je umístěn modulovatelný ventilátor pro dokonalé spalování. Ve spalovací komoře hořáku je umístěn ve spodní části keramický zapalovač a v horní části optické čidlo pro snímání plamene. Spalovací pec hořáku je připravena na připojení kompresorového čištění hořáku, který není součástí základní výbavy kotle. Hořák je tak schopný si sám zapálit, sám se vyčistit a poznat i kdy v hořáku vyhořelo palivo.

U verze s vestavěným zásobníkem je na hořáku umístěn peletový turniket přímo nad podávacím šnekem hořáku. Tento turniket je poháněn vlastním motorem s převodovkou a dávkuje pelety do podávacího šneku. Turniket chrání celý systém proti zpětnému prohoření díky tomu, že při každém otočení je vždy vzduchotěsně uzavřen.

Pro verzi s externím podáváním je nad podávacím šnekem umístěna pouze připojovací příruba pro antistatickou hadici. Tato hadice pak propojuje podávací šnek z externího zásobníku a podávací šnek hořáku.



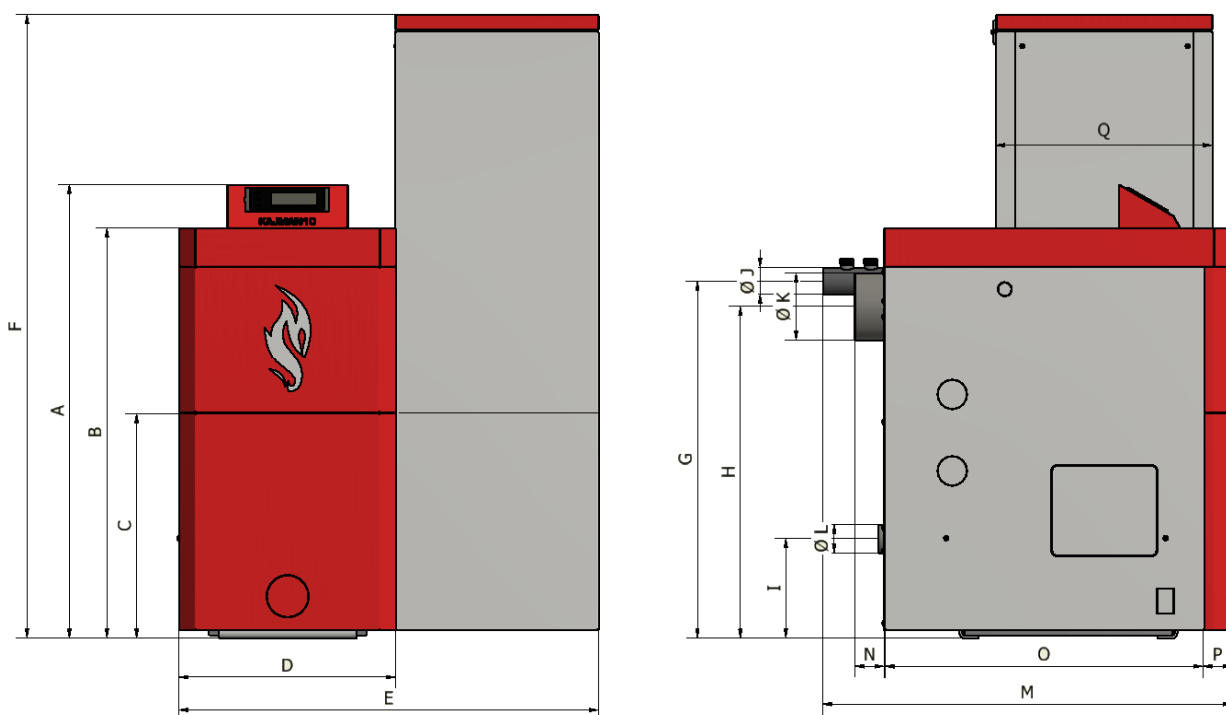
Obr. č. 7 – popis částí hořáku pro vestavěný zásobník a externí zásobník

- | | |
|------------------------------------------------------|------------------------------------------|
| 1. pec hořáku | 9. šnek hořáku |
| 2. boční kryt hořáku | 10. otvory pro čištění tlakovým vzduchem |
| 3. turniket | 11. zapalovač |
| 4. zadní kryt hořáku | 12. rošt hořáku |
| 5. motor s převodovkou | 13. příruba hořáku |
| 6. elektrický konektor a připojení tlakového vzduchu | 14. větrací mřížka pro nasávání vzduchu |
| 7. příruba pro připojení zásobníku | |
| 8. optické čidlo | |

Možnosti instalace hořáku a připojení zásobníku:

- **pravé provedení** – zásobník je napravo od kotlového tělesa při pohledu zepředu
- **levé provedení** – zásobník je nalevo od kotlového tělesa při pohledu zepředu

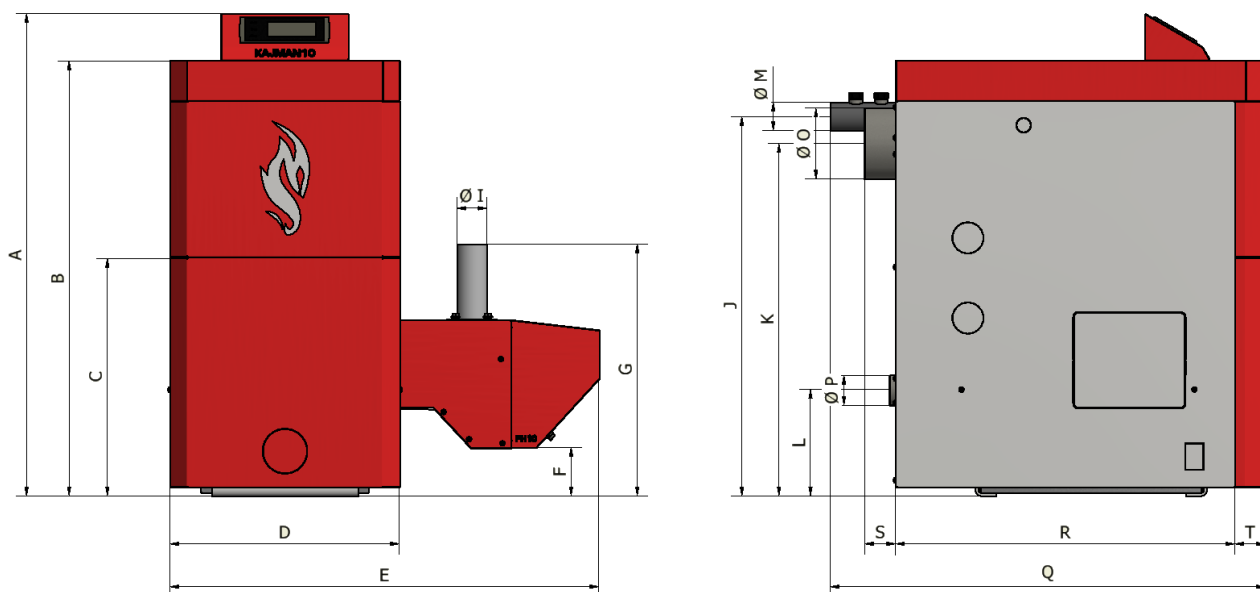
4.5 Základní rozměry kotle



Obr. č. 8 - Hlavní rozměry kotle (pravé provedení)

Tab. č. 3 – Rozměry kotle s vestavěným zásobníkem

rozměr	10 – 12 kW	15 – 20 kW	rozměr	10 – 12 kW	15 – 20 kW	rozměr	10 – 12 kW	15 – 20 kW
A (mm)	950	1070	G (mm)	747	875	M (mm)	857	876
B (mm)	856	977	H (mm)	693	800	N (mm)	61	61
C (mm)	470	530	I (mm)	208	240	O (mm)	668	747
D (mm)	452	574	Ø J (")	6/4	6/4	P (mm)	60	60
E (mm)	875	1185	Ø K (mm)	140	140	Q (mm)	450	500
F (mm)	1310	1450	Ø L (")	6/4	6/4			



Obr. č. 9 - Hlavní rozměry kotle bez zásobníku

Tab. č. 4 – Rozměry kotle bez zásobníku

rozměr	10 – 12 kW	15 – 20 kW	rozměr	10 – 12 kW	15 – 20 kW	rozměr	10 – 12 kW	15 – 20 kW
A (mm)	950	1070	G (mm)	490	507	ØO(mm)	140	140
B (mm)	856	977	ØI (mm)	60	60	Ø P (")	6/4	6/4
C (mm)	470	530	J (mm)	747	875	Q (mm)	857	876
D (mm)	452	574	K (mm)	693	800	R (mm)	668	747
E (mm)	846	960	L (mm)	208	240	S (mm)	61	61
F (mm)	93	126	Ø M (")	6/4	6/4	T (mm)	60	60

4.6 Zásobníky kotle

U kotle KAJMAN je možnost vybrat si variantu zásobníku. Je možné kotel zakoupit s vestavěným zásobníkem, který je přímo spojen s kotlem a jeho kapacita je omezená svou velikostí a nebo lze ke kotel zakoupit s externím zásobníkem, který není součástí kotle a může tak být umístěn mimo kotel a pelety se do hořáku dopravují pomocí šneku, který může být až do délky 4 m. Výhodou externích zásobníků je možnost zvolit si z různých typů vyhovující velikost vůči místu a požadované kapacitě, popřípadě lze kapacitu zásobníku navýšit modulem pro zvýšení kapacity zásobníku. Na oba typy zásobníku je možné nainstalovat pneumatické podávání pelet, kde do vestavěného nebo externího zásobníku jsou dodávány na základě informace z čidla hladiny paliva z velkokapacitního zásobníku do vzdálenosti až 20 m.

4.6.1 Vestavěný zásobník

Mezi zásobníkem a hořákem je umístění tzv. turniket, který je poháněn vlastním motorem a chrání celý systém proti zpětnému prohoření.

Zásobník je vybaven koncovým spínačem víka zásobníku. Rozměr od plnicího otvoru po přírubu je 851 mm.

Tab. č. 5 – Velikosti vestavěných zásobníků

KAJMAN	10	12	15	18	20
Velikost zásobníku	110 l		160 l		



Obr. č. 10 - Kotel s vestavěným zásobníkem

4.6.2 Externí zásobníky

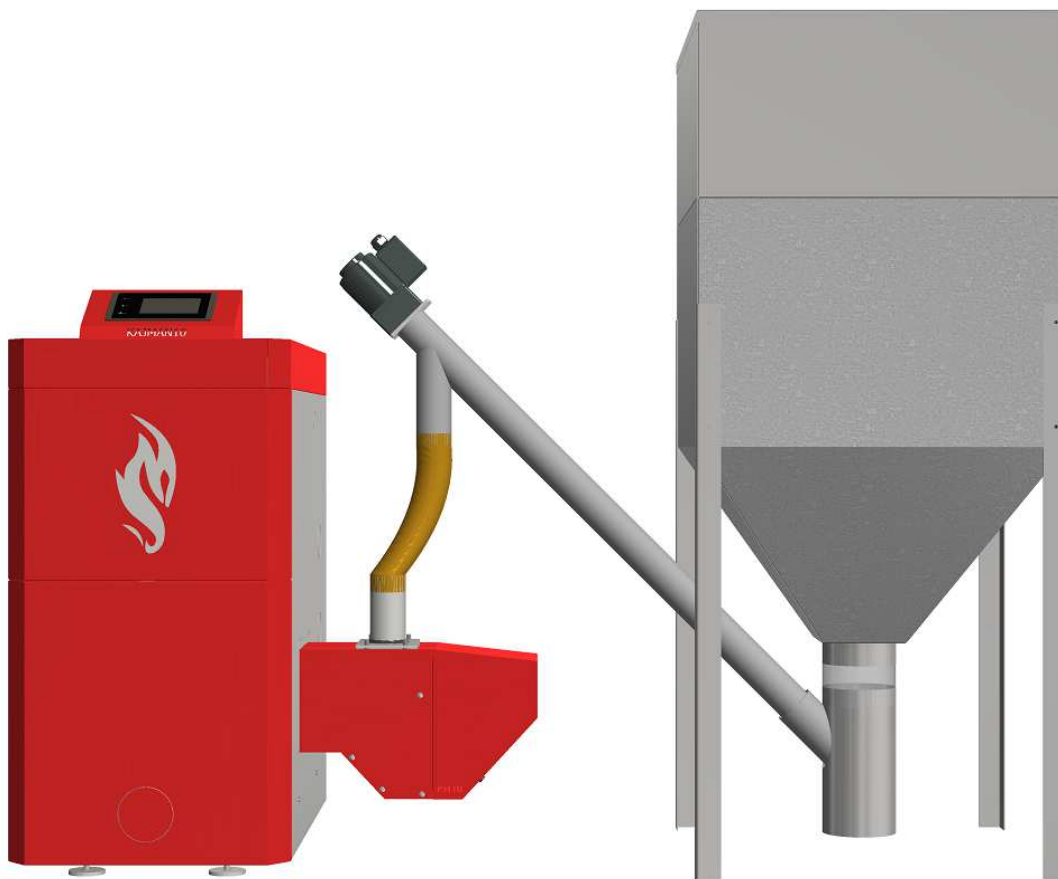
Externí zásobník je možné zvolit ke kotli dle daných prostor nebo s ohledem na požadovanou kapacitu zásobníku. Zásobník není součástí kotle a je možné jej postavit kamkoliv mimo kotel. Zásobník dodává palivo do hořáku pomocí šnekového podavače, který může být až do 4 m délky. Pelety na konci podavače padají volný pádem přes antistatickou hadici, kterou je propojen podavač zásobníku s hořákem přímo do podávacího šneku hořáku. Na hořáku je připojena příruba pro připojení antistatické hadice.

V tabulce jsou zobrazeny základní velikosti externích zásobníků, které je možné rozšířit směrem do výšky za pomoci přidavných modulů.

V případě požadavku na velkokapacitní zásobník (silo) o větším objemu kontaktujte výrobce kotle. Zásobníky jsou v nabídce, ale jsou řešeny na základě poptávky. Velkokapacitní zásobníky mohou být látkové sila, venkovní sila, zemní sila atd.

Tab. č. 6 – velikosti a druhy externích zásobníků

Externí zásobníky	Rozměr základny	Základní výška	Základní kapacita	Modul rozšíření zásobníku do výšky		
				200 mm	350 mm	500 mm
STANDART	590 x 590 mm	1100 mm	200 l	70 l	125 l	180 l
				200 mm	350 mm	500 mm
KOMFORT	750 x 750 mm	1300 mm	330 l	110 l	195 l	280 l
				200 mm	350 mm	500 mm
MAXI	1000 x 1000 mm	1500 mm	450 l	200 l	350 l	500 l
				200 mm	350 mm	500 mm



Obr. č. 11 - Kotel s externím zásobníkem

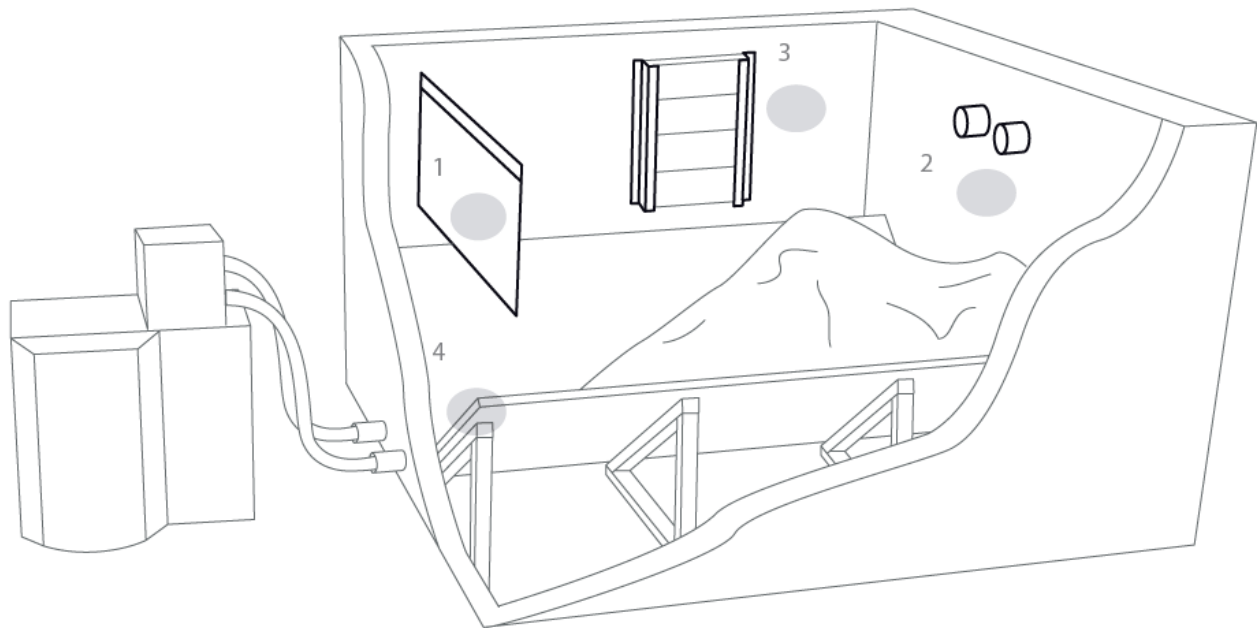
4.6.3 Pneumatické podávání

Ke kotli je možné zakoupit pneumatické podávání pelet, které doplňuje do vestavěného zásobníku pelety na základě umístěného čidla hladiny paliva. Pelety jsou dodávány z externího velkokapacitního zásobníku na vzdálenost až 20 m za pomoci antistatických hadic o průměru 50 mm.

Další informace viz. Samostatný návod na pneumatické podávání.



Obr. č. 12 - Zařízení pro pneumatické podávání pelet



Obr. č. 13 - Kotel s pneumatickým podáváním pelet

4.7 Řídící, regulační a zabezpečovací prvky

Řízení a regulaci zajišťuje elektronická řídicí jednotka IGNEO - viz. samostatný návod k obsluze. Řídící a zabezpečovací prvky může uvádět do provozu pouze osoba odborně způsobilá a zaškolená výrobcem.

Zabezpečovací prvky:

- Provozní termostat je teplotní čidlo kotle ú.t., které hlídá samotnou teplotu kotle. Při zvednutí teploty nad 89 °C jednotka spustí alarm a otevře všechny systémy, aby došlo k schlazení kotle. Při poklesu teploty pod 89 °C kotel začne pracovat ve standartním režimu. Čidlo je umístěné na výstupní trubce z kotle.
- Havarijní termostat (STB) je umístěný v jímce na přípojce výstupní vody a hlídá topný systém proti přetopení. Nastavený je výrobcem na 95 °C, kdy při překročení této teploty vypne ventilátor i podavač a jednotka přejde do stavu ALARM (vypnutý) – nutný manuální reset STB na krabici řídicí jednotky. Pod černým kloboučkem je nutné zatlačit tlačítko. Pro znovu zapálení kotle je nutné potvrdit alarm a jednotku opět přepnout do stavu práce. Čidlo je umístěné na výstupní trubce z kotle.
- Teplotní čidlo zásobníku hlídá systém proti zpětnému prohoření paliva. Z výroby je nastaven na 75 °C, ale je možné jej v servisním nastavení přednastavit na požadovanou teplotu uživatele. Při překročení nastavené teploty zapne motor na dobu nastavenou v řídicí jednotce (5 min), tak aby došlo k zahašení v hořáku. Toto zabezpečení pracuje tehdy, je-li kotel napájen z elektrické sítě.
- Tepelné ochrany motorů jsou jejich součástí a slouží k ochraně před spálením, při nadměrné zátěži.

5. Technické a tepelně technické parametry kotle

Tab. č.7– rozměry a technické parametry kotle

Označení kotle		10	12	15	18	20
Hmotnost	kg	245		322		
Teplosměnná plocha	m ²	1,1		1,8		
Obsah vodního prostoru	l	32,5		57		
Průměr kouřového hrdla	mm	140				
Kapacita vestavěného zásobníku	dm ³	110		160		
Rozměry kotle s opláštěním bez hořáku (vxšxh)	mm	950x452x857		1070x574x886		
Rozměr plnicího otvoru zásobníku (šxh)	mm	400x430		450x430		
Třída kotle dle EN 303-5		5				
EKODESIGN		ANO				
Maximální provozní přetlak vody	bar	2				
Zkušební provozní přetlak vody	bar	4				
Doporučená provozní teplota topné vody	°C	60 - 85				
Minimální teplota vratné vody	°C	55				
Rozsah teploty regulátoru	°C	50 - 85				
Hydraulická ztráta kotle při $\Delta T = 20/10K$	mbar	2,5/1,5		2,8/1,7		
Hladina hluku	dB	Méně než 50 dBa				
Komínový tah při chodu spalínového ventilátoru a jmenovitém výkonu	Pa	2,9 - 11				
Přípojky kotle – topná voda	DN	G 6/4"				
– vratná voda	DN	G 6/4"				
Napouštění / Vypouštění	DN	G 3/4"				
Připojovací napětí	V	230				
Maximální elektrický příkon (zapalovač + motory + ventilátor + čištění výměníku + odpopelnění)	W	629				
Elektrický příkon (ventilátor + motory)	W	76				
Průměrný elektrický příkon jmenovitý výkon	W	38	45	51	58	64
Průměrný elektrický příkon minimální výkon	W	18	21	24	28	31
Příkon v pohotovostním stavu	W	4				
Elektrické krytí	-	IP20				

Tab. č.8 - Tepelně technické parametry kotle při spalování dřevních pelet A1

Označení kotle		10	12	15	18	20
Jmenovitý výkon	kW	10	12	15	18	20
Minimální výkon	kW	3	3,5	4,5	5,5	6
Energetická třída		A+		A		
Sezónní účinnost	%	79,53				
Účinnost – jmenovitý výkon	%	91,4	91,8	92,3	92,7	93,1
Účinnost – minimální výkon	%	87,5	88,1	88,7	89,3	90
Spotřeba paliva při jmenovitém výkonu	kg.h ⁻¹	2,29	2,88	3,47	4,05	4,67
Spotřeba paliva při minimálním výkonu	kg.h ⁻¹	0,676	0,842	1,008	1,174	1,34
Doba hoření při jmenovitém výkonu	H	➤ 6h				
Teplota spalin při jmenovitém výkonu	°C	100,7	105,6	110,5	115,5	120,2
Teplota spalin při sníženém výkonu	°C	70	73,6	77,5	80,9	84,5
Hmotnostní průtok spalin při jmenovitém výkonu	g/s	0,0067		0,0115		
Hmotnostní průtok spalin při minimálním výkonu	g/s	0,0028		0,0055		

Spotřebič je provozován při podtlaku na výstupu spalin. Spotřebič k vytápění pracuje při podmínkách s kondenzací.

Uvedené hodnoty se mění v závislosti na kvalitě a druhu paliva. Proto je třeba udělat určité korekce otáček ventilátoru. Pokud se například objevuje v popelníku nespálené palivo je třeba zvýšit otáčky ventilátoru.

6. Dovybavení kotle automatickým řízením

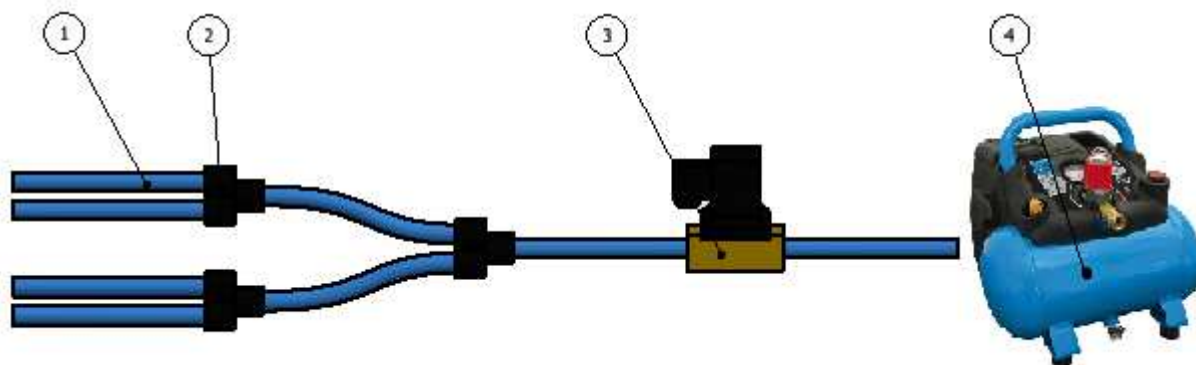
Kotel je možné dovybavit příslušenstvím, které zvyšuje účinnost, snižuje nároky na obsluhu a zvyšuje komfort topení. Další možnosti nabízí řídicí jednotka IGNEO. Tyto možnosti další výbavy a řízení kotle jsou popsány v samostatném návodu na řídicí jednotku IGNEO.

6.1 Automatické čištění pece a roštu hořáku tlakovým vzduchem

Čištění tlakovým vzduchem pomocí kompresoru funguje tak, že kotel automaticky vzduchem při každém probíhajícímu cyklu vyhasínání a čištění vyčistí pec a rošt hořáku tlakovým od vzniklých usazenin a obsluha tak nemusí provádět toto čištění manuálně. K impulsu pro vyčištění pece hořáku je použit elektromagnetický ventil 24 V, který je ovládán přes řídicí jednotku. Kompresor pro čištění se doporučuje se zásobníkem stlačeného vzduchu o minimálním objemu 6 litrů a tlaku minimálně 8 bar. Po instalaci dochází k dokonalému čištění pece a roštu hořáku, odpadá tak manuální čištění roštu od vzniklých spékanců.

Při dodání kompresorové sady je součástí motor switch k řídicí jednotce (viz. návod řídicí jednotky), elektromagnetický ventil, kompresor 6 l / 8 bar a kompletní propojovací sestava.

Čištění tlakovým vzduchem je do hořáku možné instalovat kdykoliv.



Obr. č. 14 – schéma čištění tlakovým vzduchem

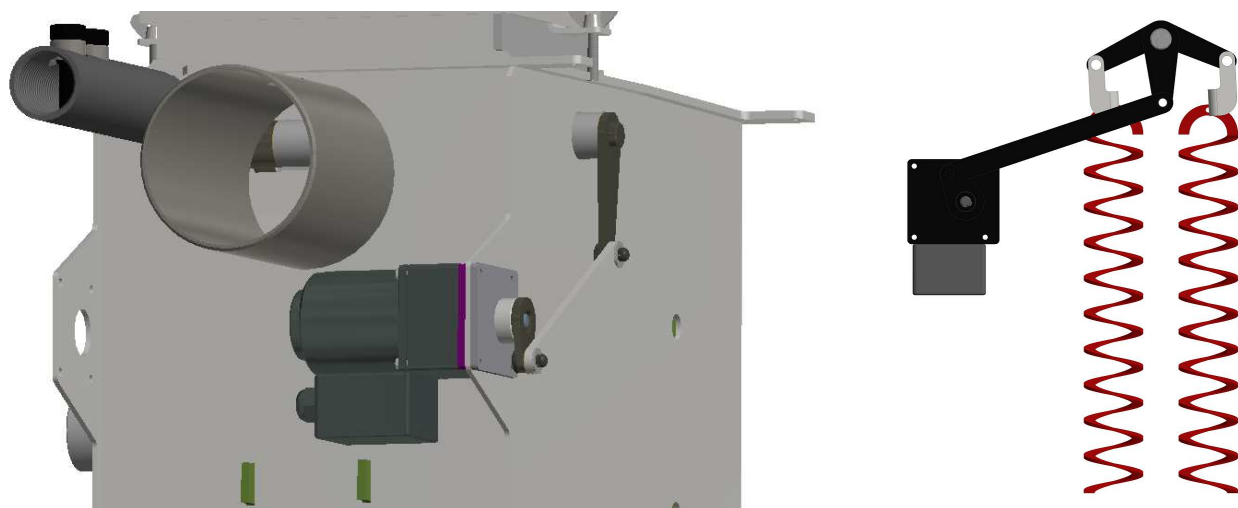
1. Propojovací hadice Ø 6 mm
2. Redukce 2 x Ø 6 mm na Ø 6 mm
3. Elektromagnetický ventil 24V DC, 0 – 10 bar, vzduch-voda
4. Kompresor s tlakovou nádobou o minimálním objemu 6 litrů

Schéma elektrického propojení řídicí jednotky, motor switche a elektromagnetického ventilu naleznete na schématu řídicí jednotky v návodu pro řídicí jednotku IGNEO.

6.2 Automatické čištění výměníku

Pro čištění výměníku je instalován motor (který se přišroubuje na přírubu tělesa kotle v zadní části), který automaticky v nastavených intervalech provádí čištění výměníku kotle pomocí vačkového mechanismu a turbulátorů umístěných v trubkovém výměníku. Obsluha se tak o čištění kotle nemusí starat. Je nutné jen po každé topné sezóně provést kontrolu mechanismu, čištění turbulátorů a sběrného kanálu. Po instalaci dochází ke zvýšení účinnosti kotle díky pravidelnému čištění výměníku.

Čištění výměníku je do kotle možné instalovat kdykoliv.

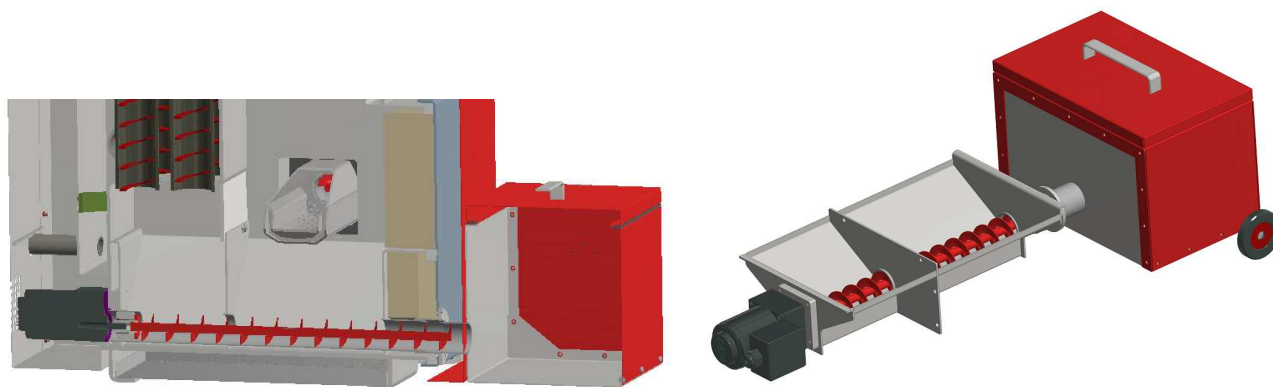


Obr. č. 15 – automatické čištění výměníku

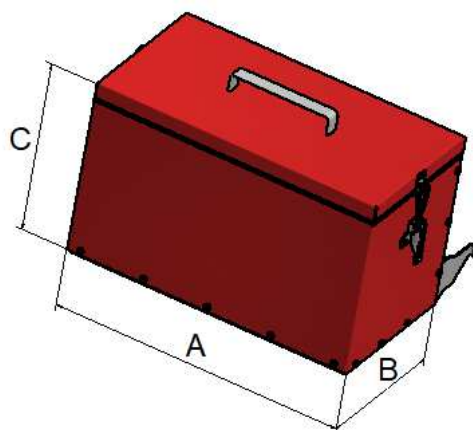
6.3 Automatické odpopelnění kotle

Při instalaci je popel automaticky v nastavených intervalech odváděn šnekem do uzavřené bedny umístěné před kotlem. Pro vysypání popela při naplnění je nutné bednu odpojit od kotle a vysypat. Automatické odpopelnění zvyšuje komfort a čistotu v místnosti.

Odpopelnění je do kotle možné instalovat kdykoliv.



Obr. č. 16 – automatické odpopelnění kotle



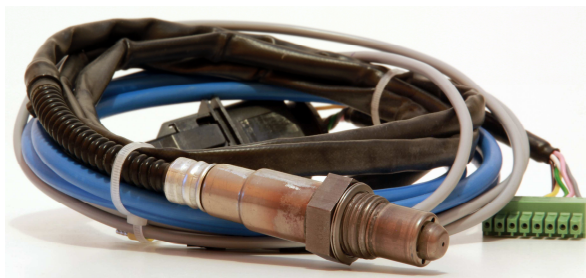
Obr. č. 17 – základní rozměry bedny odpopelnění

Tab. č. 9 – Rozměry bedny odpopelnění

Kotel	A	B	C
KAJMAN 10 -12 kW	455	250	280
KAJMAN 15 – 20 kW	570	250	280

6.4 Lambda sonda

Pro lepší regulaci spalování je možné kotel dovybavit lambda sondou, která bude hlídat nastavené parametry kyslíku na výstupu z kotle a bude dle získaných informací upravovat parametry ventilátoru a podávání pelet. Lambda sonda obsahuje modul pro řízení, který se propojí se základním modulem řídicí jednotky a samotnou lambda sondou pro získávání informací ze spalin. Lambda sonda se šroubuje na výstupní kouřovou trubku, kde je připravena mufna pro našroubování.



Obr. č. 18 – Lambda sonda

6.5 Čidlo hladiny paliva

Zásobníky lze dovybavit čidlem pro hlídání hladiny paliva. Tato hladina je pak zobrazována na řídicí jednotce a slouží k přesnějšímu určení zbytku paliva a tím odstavení kotle z provozu, aby zůstal zaplněný podávací mechanismus a nemusel se znovu kalibrovat – zejména u externích zásobníků.

6.6 Čidlo tlaku vody

Elektronické čidlo pro kontrolu tlaku vody. Tlak vody je pak zobrazován na řídicí jednotce. Při poklesu tlaku dojde k odstavení kotle z bezpečnostních důvodů. Při tomto stavu jednotka ukáže alarm nízký tlak v systému.

7. Umístění a instalace

Kotel na pevná paliva smí instalovat pouze osoba odborně způsobilá a oprávněná k instalaci a spuštění kotle zaškolená výrobcem. Na instalaci musí být zpracován projekt dle platných předpisů.

Kotel lze umístit a provozovat v základním prostředí AA5/AB5 dle ČSN 33 20001.

Kotel je opatřen pohyblivým síťovým příívodem a vidlicí.

Při instalaci a užívání kotle musí být dodrženy všechny požadavky ČSN 06 1008.

Kotelna musí být těsně oddělena od obytných prostor, otevírání dveří směrem ven z kotelny.

POZOR: Při napojení kotle na topný systém musí být umístěn napouštěcí/vypouštěcí ventil co nejbližší kotli.

POZOR: Pro dosažení účinnosti a spotřeby paliva je bezpodmínečně nutné dodržet předepsaný tah komína výrobcem.

7.1 Normy a předpisy k instalaci

a) k otopné soustavě

ČSN 06 0310 - Tepelné soustavy v budovách – Projektování a montáž

ČSN 06 0830 - Tepelné soustavy v budovách – Zabezpečovací zařízení

ČSN 07 7401 - Voda a pára pro tepelná energetická zařízení s pracovním tlakem páry do 8 MPa.

ČSN EN 303-5 - Kotle pro ústřední vytápění – Část 5: Kotle pro ústřední vytápění na pevná paliva, s ruční nebo samočinnou dodávkou, o jmenovitém tepelném výkonu nejvýše 300 kW – Terminologie, požadavky, zkoušení a značení.

b) na komín

ČSN 73 4201 - Navrhování komínů a kouřovodů.

c) vzhledem k požárním předpisům

ČSN 06 1008 - Požární bezpečnost tepelných zařízení.

ČSN EN 13 501-1+A1 – Požární klasifikace stavebních výrobků a konstrukcí staveb - Část 1: Klasifikace podle výsledků zkoušek reakce na oheň.

d) k elektrické síti

ČSN 33 0165 - Elektrotechnické předpisy. Značení vodičů barvami nebo číslicemi. Prováděcí předpisy.

ČSN 33 1500 - Elektrotechnické předpisy. Revize elektrických zařízení.

ČSN 33 2000-3 - Elektrotechnické předpisy. Elektrická zařízení. Část 3: Stanovení základních charakteristik.

ČSN 33 2000-4-41 - Elektrická zařízení: část 4: Bezpečnost kap. 41: Ochrana před úrazem elektrickým proudem.

ČSN 33 2000-5-51 ed. 2 - Elektrotechnické předpisy. Stavba elektrických zařízení.

ČSN 33 2130 - Elektrotechnické předpisy. Vnitřní elektrické rozvody.

ČSN 33 2180 - Elektrotechnické předpisy. Připojování elektrických přístrojů a spotřebičů.

ČSN 34 0350 - Elektrotechnické předpisy. Předpisy pro pohyblivé příívody a pro šňůrová vedení.

ČSN EN 60 079-10 - Elektrotechnické předpisy. Předpisy pro elektrická zařízení v místech s nebezpečím výbuchu hořlavých plynů a par.

ČSN EN 60 079-14 ed.2 - Elektrotechnická zařízení pro výbušnou plynnou atmosféru – část 14: Elektrické instalace v nebezpečných prostorech (jiných než důlních).

ČSN EN 60 252-1 - Kondenzátory pro střídavé motory – Část 1: Všeobecně – Provedení, zkoušení, dimenzování – Bezpečnostní požadavky – Pokyny pro montáž a provoz.

ČSN EN 60 335-1 ed.2 - Elektrické spotřebiče pro domácnost a podobné účely – Bezpečnost – Část 1: Všeobecné požadavky.

ČSN EN 60 335-2-102 - Elektrické spotřebiče pro domácnost a podobné účely Bezpečnost – Část 2-102: Zvláštní požadavky na spotřebiče spalující plynná, ropná a pevná paliva obsahující elektrické spoje.

ČSN EN 60 445 ed. 3 - Základní a bezpečnostní principy pro rozhraní člověk – stroj, značení a identifikace.

ČSN EN 60 446 - Základní a bezpečnostní zásady při obsluze strojních zařízení – Značení vodičů barvami nebo číslicemi.

ČSN EN 61000-6-3 EMC – Část 6-3 - Kmenové normy – Emise – prostředí obytné, obchodní a lehkého průmyslu.

ČSN EN 61000-3-2 EMC – Část 3-2 - Meze – Meze pro emise harmonického proudu (zařízení se vstupním fázovým proudem do 16 A včetně).

ČSN EN 61000-3-3 EMC – Část 3 - Meze – oddíl 3 - Omezování kolísání napětí a blikání v rozvodných sítích nízkého napětí pro zařízení se jmenovitým proudem <16 A.

e) k soustavě pro ohřev TV

ČSN 06 0320 - Tepelné soustavy v budovách – Příprava teplé vody – Navrhování a projektování.

ČSN 06 0830 - Tepelné soustavy v budovách – Zabezpečovací zařízení.

ČSN 75 5409 - Vnitřní vodovody

7.2 Možnosti umístění kotle vzhledem k požárním předpisům

Kotel postavit na nehořlavou tepelně izolující podložku třídy A přesahující půdorys kotle na stranách a v zadu o 100 mm, na straně popelníku 300 mm. Je-li kotel umístěn ve sklepě, doporučuje se jej umístit na podezdívku vysokou minimálně 50 mm z důvodu možnosti výskytu vody. Kotel musí stát vodorovně.

Při instalaci i při provozu kotle je nutno dodržovat bezpečnou vzdálenost 200 mm od hořlavých hmot třídy B, C1 a C2. Pro lehce hořlavé hmoty třídy C3, které rychle hoří a hoří samy i po odstranění zdroje zapálení se bezpečná vzdálenost zdvojnásobuje, tzn. na 400 mm. Bezpečnou vzdálenost je nutné zdvojnásobit (tj. 400 mm) také v případě, kdy třída reakce na oheň není prokázána.

Výrobce doporučuje dodržovat při skladování paliva vzdálenost mezi kotlem a palivem min. 1 000 mm nebo umístit palivo do jiné místnosti, než je nainstalován kotel.

Bezpečná vzdálenost se sníží na polovinu (tj. 100 mm) při použití izolující nehořlavé desky o min. síle 5 mm, umístěné 25 mm od chráněného hořlavého materiálu. Přesah izolující desky musí přesahovat na každé straně minimálně o 150 mm a nad horní částí 300 mm.

Tab. č. 10 – stupně hořlavosti stavebních hmot

Stupeň hořlavosti		
A	nehořlavé	Kámen, břidlice, pískovec, žula, beton, cihly, tvárnice, dlaždice, keramické obkládačky, malty, omítky cementové, omítky sádrové, Perlit, kovy pro stavební konstrukce (ocel, hliník), sklo, tavený čedič, Porfix, Dupronit A, Dupronit B, Ezalit B, Ezalit C, desky z minerálních vláken Kolvit, desky z čedičové plsti, minerální vlákno typu B, desky ze skleněných vláken Araver, Cembalit lisovaný a nelisovaný, Cemavin, lignátové desky lisované a nelisované, Unicel, litá polyesterová podlahovina typu Dexamin a speciální omítkoviny a protipožární nástřiky.
B	nesnadno hořlavé	Akumin, Izomin, Heraklit, Lignos, Rajolit, Velox, PVC neměkčený (Novodur, Durofol B), PVC houževnatý (Duroplast H, Dekorplast), skelný laminát polyesterový retardovaný (retardant Dexamin do hmoty nebo gelcoatové vrstvy), desky z minerálních vláken (z čedičové plsti), Rotizol, desky ze skleněných vláken (Itaver), skleněná posukovaná rohož, skleněná šitá rohož, sádrokartonové desky.
C1	těžce hořlavé	Dřevo listnatá jako dub a buk, desky Hobrex, Sirkolit, Werzalit, Polystyren retardovaný Bromkalem, tvrzený papír (Umakart, Ecrona), desky z organických vláken plstěné chlupové, foliová podlahovina PVC Sloviplast VP-1 P, Regina, litá podlahovina polyesterová laminovaná (Fortit), překližka pro všeobecné použití, překližka vodovzdorná pro všeobecné použití, překližka vodovzdorná pro stavebnictví.
C2	středně hořlavé	dřevo jehličnatá (smrk, jedle, borovice, modřín), dřevotřískové desky, Piloplat, dřevovláknité desky Duplex, Solodur, korkové desky typu SP, korkové parkety, pazdeřové desky (Orlen), foliová podlahovina Izolit, pryžová podlahovina Industriál, pryžová podlahovina Super, podlahová textilie Raltex, Kasak speciál, Krylan, Final, Tumir ex, lepenka s živичným pojivem Bitalbit.
C3	lehce hořlavé	Dřevotřískové desky laminované, pilinované desky, Pilolamit, dřevovláknité desky Akulit, Bukolit, Bukolamit, Hobra, Sololak, Sololit, korkové desky typu BA, lineární polyetylén, lehčený polyetylén, organické sklo (Akrylon, Umaplex), Polypropylén, Polystyrén houževnatý, lehčený, standardní. Polyuretan lehčený, měkčený (Molitan), tuhý, standardní, PVC lehčený (Technopor), pryžová izolační folie, skelný polyesterový laminát standardní, vpichovaná izolační textilie Sip a Intersip, pryžová podlahovina s desěnem, pryžový izolační koberec pro elektrotechniku, podlahové textilie tkané se syntetickým vlasem (Bergamo), všívané (Kovral, Porto, Kasalin, Kurgan, Rekos, Palas, Taklon, Tanur, Tamir, Velen, Velvex, textilie vpichované Syntetik, Jekor standard, Riga extra), lepenky a hmoty s živичným pojivem, asfaltový pás s vložkou z lepenky typ S, IPA, Esterbit S.

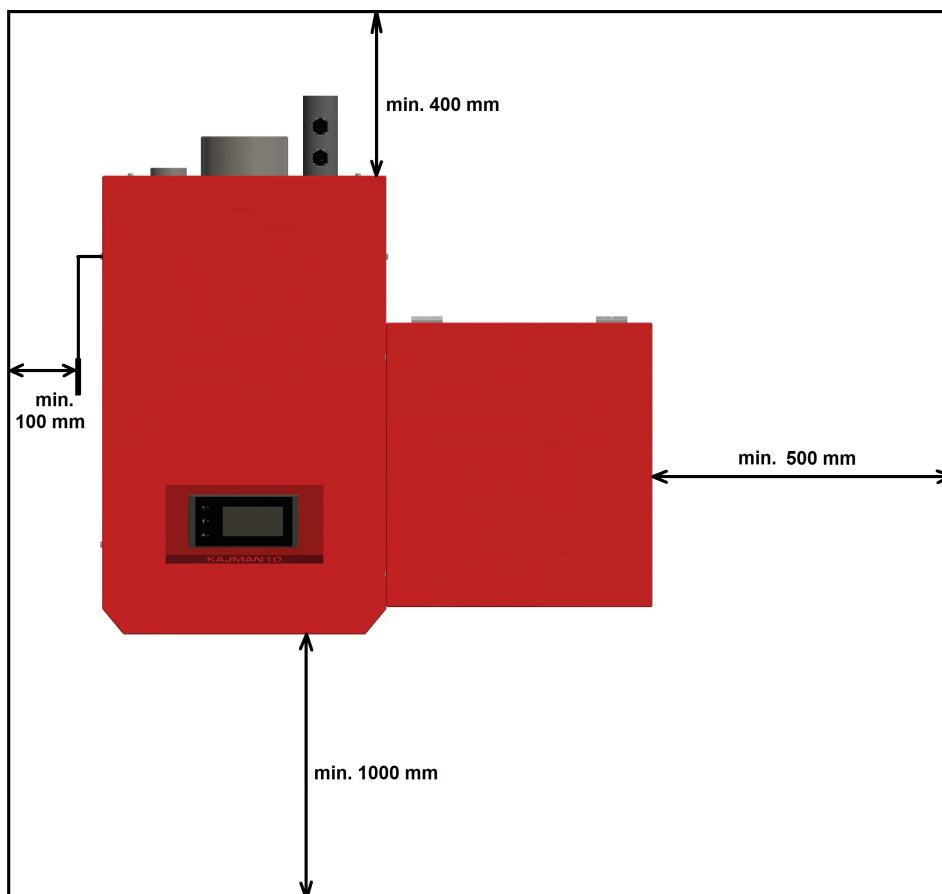
7.3 Možnosti umístění kotle vzhledem k elektrické síti

Kotel musí být umístěn tak, aby vidlice v zásuvce (230 V/50 Hz) byla vždy přístupná. Připojení, údržbu a opravy smí provádět pouze osoba odborně způsobilá pro tuto činnost.

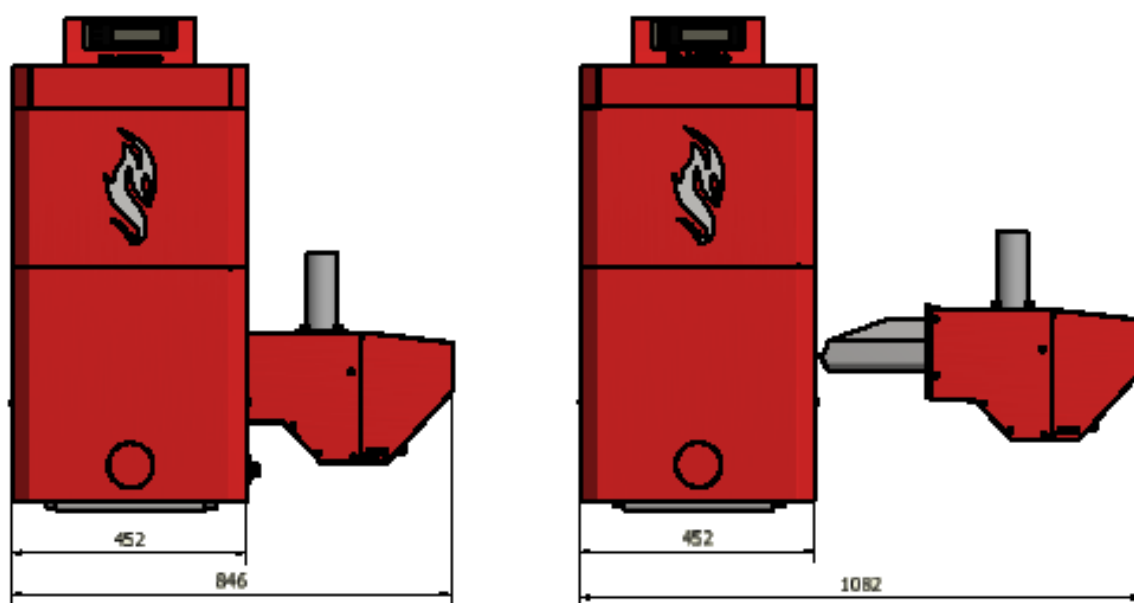
Přívodní kabel musí být pravidelně kontrolován a udržován ve stavu způsobilém provozu. Při poškození elektrické sítě je nutné kotel bezpodmínečně odstavit z provozu a odpojit od elektrické sítě a zavolat odborně způsobilou osobu.

7.4 Možnosti umístění kotle vzhledem k obsluze kotle

- před kotlem musí být ponechán manipulační prostor min. 1000 mm.
- minimální vzdálenost mezi zadní částí kotle a stěnou 400 mm.
- na straně zásobníku paliva mezera min. 500 mm pro případ vyjmutí hořáku nebo zajistit jiný způsob demontáže např. přes zeď.
- minimální vzdálenost od boční stěny kotle 100 mm.
- nad kotlem alespoň 450 mm.



Obr. č. 19 - Umístění kotle



Obr. č. 20 – minimální prostor pro demontáž peletového hořáku

7.5 Připojení na komín

Připojení kotle ke komínu musí být vždy provedeno se souhlasem příslušného kominického podniku dle ČSN 73 4201:2008. Doporučujeme provést prohlídku před připojením kotle. Po připojení kotle na komín musí být vždy vystavena výchozí revizní zpráva na komín. Komínový průduch musí vždy vyvinout předepsaný tah výrobcem, aby došlo ke spolehlivému odvádění spalin do ovzduší. Správně dimenzovaný komín má velký vliv na spalování, výkon kotle, teplotu spalin, účinnost kotle a také na jeho životnost. Tah komína je závislý na průměru, výšce, drsnosti stěny a povětrnostních podmínkách. Do jednoho komínu je možné připojit jen jeden spotřebič.

Tah komína má zásadní vliv na spalování a je potřeba rozlišovat:

Vysoký tah komína - dochází k narušování spalování, snížení výkonu a účinnosti kotle, protože vyšší tah rychleji vytahuje tepelnou energii schovanou ve spalinách do ovzduší a tím se rapidně zvedne teplota spalin a kotel nepředá tolik tepla do vody, než by měl. Spotřeba paliva bude také vyšší.

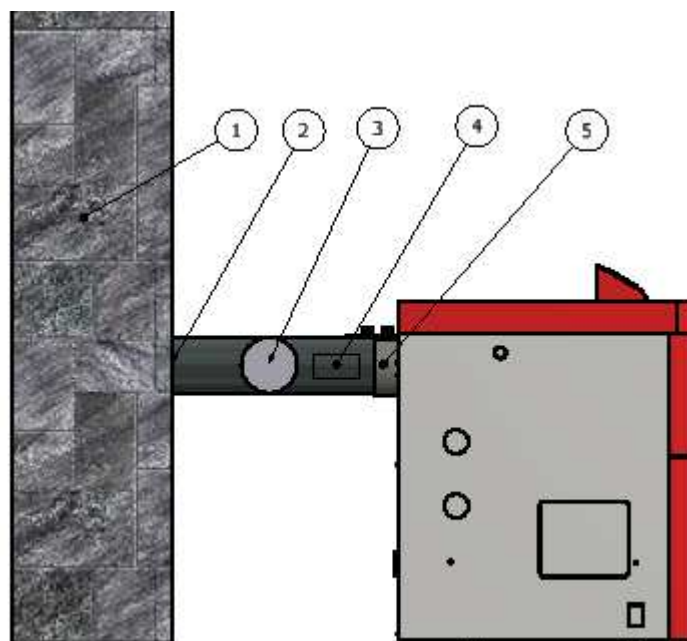
DOPORUČENÍ při vysokém tahu: Výrobce doporučuje ke každému instalovanému kotli použít regulátor tahu komína pro nastavení předepsaného tahu, což povede ke zlepšení spalování a snížení spotřeby paliva.

Nízký tah komína – dochází k narušování spalování z důvodu nedostatečného odtahu spalin ze spalovací komory a tím dochází k přidušování plamene, špatnému spalování a možnému dehtování kotle. Může docházet i k vyhasínání plamene v hořáku.

DOPORUČENÍ při nízkém tahu: Výrobce doporučuje instalovat odtahový ventilátor komínu a použít regulátor tahu komína pro nastavení předepsaného tahu, což povede ke zlepšení spalování a snížení spotřeby paliva.

Přesné stanovení komína je uvedeno v ČSN 73 4201.

Výrobce kotle doporučuje použití regulátoru tahu komína u každého instalovaného kotle!



Obr. č. 21 – Připojení kotle na komín

- | | |
|----------------------|-----------------------------|
| 1. komín | 4. čistící otvor |
| 2. sopouch do komína | 5. výstup kouřovodu z kotle |
| 3. regulátor tahu | |

Tab. č. 11 - Minimální požadavek na komín předepsaný výrobcem:

Kotel	Min. průměr	Max. průměr	Min. účinná výška
KAJMAN 10 – 12 kW	140 mm	140 mm	7 m
KAJMAN 15 – 20 kW	140 mm	160 mm	7 m

7.6 Přisun spalovacího vzduchu

Do místnosti, kde bude kotel instalován, musí být zajištěn trvalý přívod vzduchu pro spalování a větrání. Min. průřez neuzavíratelného otvoru přívodu vzduchu pro spalování musí být minimálně 250–350 cm² a více pro kotle do výkonu 25 kW. Doporučená ventilace je 100–150 m³*h⁻¹. Větrání v kotelně by mělo být navrženo projektantem dle ČSN 07 0703.

Tab. č. 12 – Spotřeba vzduchu kotle

Označení kotle		10	12	15	18	20
Spotřeba vzduchu [m ³ *h ⁻¹]	max.	20	23	26	30	33
	min.	8,65	10,62	12,6	14,56	16,54

8. Přeprava kotle a obsah balení

Kotel je dodáván na 2 paletách. Na jedné paletě je kotlového tělesa a a druhé paletě je uloženo opláštění, peletový hořák, řídicí jednotka, zásobník a příslušenství.

Při přepravě buďte opatrní a nejlépe svěřte tuto činnost kvalifikovaným osobám školeným pro tento druh činnosti a zajistěte, aby nedošlo k přimáčknutí osob, či věcí.

Tab. č. 13 - standardní dodávka kotle

Těleso kotle – paleta 1	Těleso kotle	
	2x Jímka G3/4" – 65 mm	
	Popelník	
	Čistící náradí	
Příslušenství – paleta 2	Opláštění kotlového tělesa	balíček šroubů pro oplechování
		2 x Průchodka 9"
		1 x Průchodka 7"
	Peletový hořák	
	Řídicí jednotka IGNEO	Návod k obsluze a instalaci kotle KAJMAN
		Návod k obsluze řídicí jednotky IGNEO
		Napouštěcí/vypouštěcí kohout DN 3/4" 1 ks
		Spojovací materiál hořáku
		Štítek kotle
		Propojovací kabely
	Motorový tmel 80 ml	
	Kamnářský tmel 310 ml	
	Vestavěný zásobník	Zásobník paliva + opláštění
		Peletový turniket
		Motor s převodovkou
Externí zásobník	Zásobník paliva	
	Šnekový podavač	
	Antistatická hadice 1,5 m	
	Motor s převodovkou	

9. Montáž kotle

Automatický peletový kotel KAJMAN může instalovat pouze osoba odborně způsobilá a oprávněná k instalaci zaškolená výrobcem. Kotel musí být zapojen s ochranou zpátečky minimálně na 55 °C a doporučuje se nainstalovat vyrovnávací nádrž o objemu minimálně 300 l.

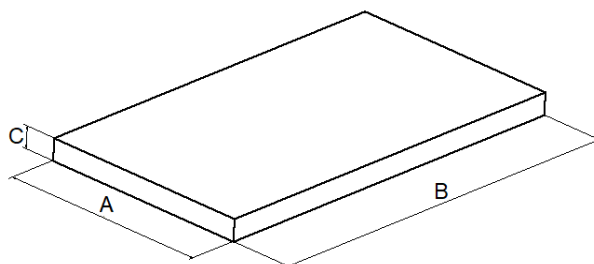
Na instalaci kotle musí být zpracován projekt dle platných předpisů.

9.1 Ustavení kotlového tělesa

Výrobce doporučuje pod kotel zhotovit betonový nebo kovový základ, tak aby byl kotel umístěn na rovině. V případě nepoužití rovného základu je nutné kotel vypořadit a dát do roviny.

Tab. č 14 – rozměry základní desky

Typ kotle	A	B	C
10 – 12 kW	500	900	50
15 – 20 kW			50

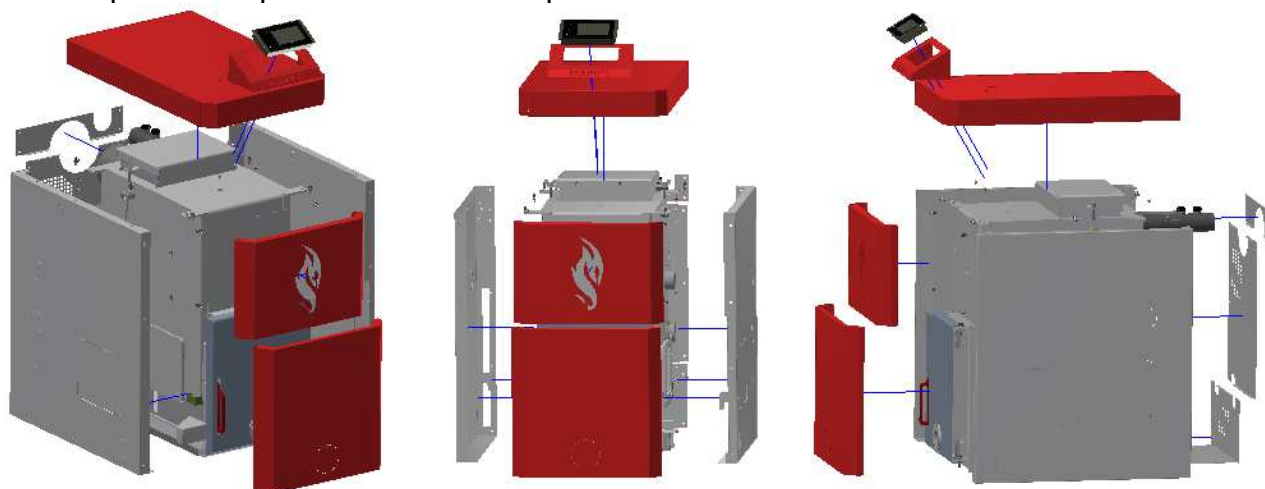


9.2 Opláštění kotlového tělesa

Opláštění kotlového tělesa je zabaleno zvlášť v papírové krabici. Opláštění je již vybaveno minerální vatou. Při montáži opláštění není potřeba nic vrtat, kompletní opláštění je připraveno na lisovacích maticích a je nutné pouze řádně vyrovnat a přišroubovat.

Postup opláštění kotle:

1. Vybalit z krabice boční části
2. Na boční části nainstalovat packy
3. Osadit boční oplechování – osadit packy na oplechování do držáku na kotli
4. Na horní části přišroubovat do připravených otvorů v packách
5. Přišroubovat zadní části opláštění
6. Na kolíky a pružinky osadit přední horní kryt opláštění
7. Osadit přední krycí dveře na panty
8. Horní díl opláštění nasadit na kolíky a pružinky
9. Spodní díl opláštění zasuňte do prostoru nohou.



Obr. č. 22 – Schéma montáže opláštění

9.3 Montáž peletového hořáku

Hořák je nutné při montáži řádně přetmelit kamnářským tmelem do 1200 °C na přírubách mezi kotlovým tělesem a hořákem. Taktéž je doporučeno dát motorový tmel na přírubu mezi násypkou, turniket, případně propojovací trubku pro externí podávání! Tmely jsou součástí balení každého kotle.

Hořák se vloží z požadované strany do tělesa kotle na připravené šrouby a přitáhne se maticemi M12. Vložení hořáku se provádí již na opláštěném kotli.

Na druhé straně se přišroubuje kryt s šamotem, který se musí také přetěsnit kamnářským tmelem do 1200 °C. Tento kryt se musí dát před opláštěním.

9.4 Montáž vestavěného zásobníku paliva

1. Na hořáku je z výroby nainstalován a přetmelován turniket.
2. Na přírubu turniketu pro zásobník nanese motorový tmel.
3. Usadíme zásobník paliva
4. Přišroubujeme 4 šrouby
5. Nasadíme krycí plechy zásobníku



Obr. č. 23 – montáž vestavěného zásobníku

9.5 Montáž externího zásobníku paliva a podavače

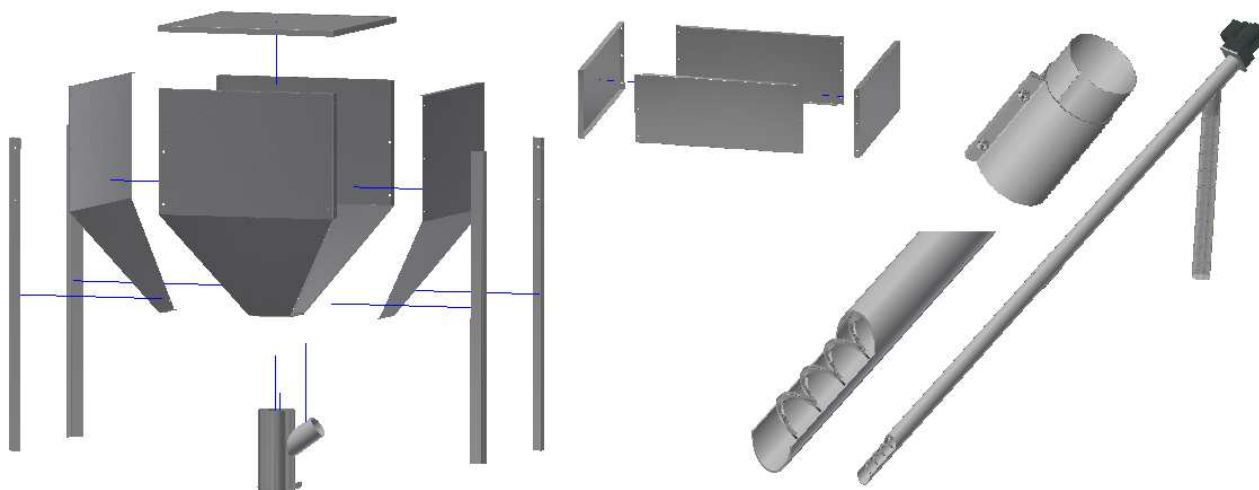
Zásobník:

1. Vytáhnout všechny díly a spojovací materiál z krabice
2. Nachystat dva boky a sešroubovat do připravených lisovaných matic šrouby s integrovanou M5
3. Přidat třetí bok a sešroubovat
4. Přidat 4 bok a sešroubovat
5. Přišroubovat nohy zásobníku – POZOR nohy se šroubují pomocí šroubů M6
6. Na víko zásobníku přišroubovat madlo
7. Osadit víko zásobníku
8. Našroubovat spodní díl pro podávací šnek na spodní straně zásobníku

Podavač:

Podavač se skládá z trubek o délce 1m, v základní výbavě kotle je jsou 2 trubky, tzv. 2 m podavač z externího zásobníku. Vzdálenost lze prodloužit přidáním mezikusu. Nutné aby se skládalo vždy z trubky která má speciální výřez pro nabírání pelet z příruby pod zásobníkem a trubky, která má přírubu na motor a vypávací otvor. Pokud je potřeba podavač zkrátit, výrobce doporučuje krátit trubku spodní, tedy s výřezem pro nabírání pelet. Šnek se zkrátí dle potřeby. Pro delší podavače je nutné objednat šnek v jednom kuse.

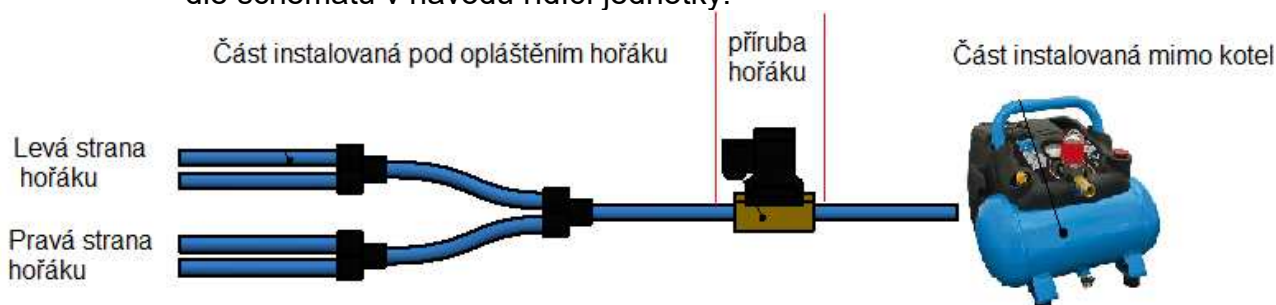
1. Pomocí svěrné spojky spojíme dvě trubky
2. Spojíme šnek s hřídelí motoru pomocí mechanismu
3. Vložíme šnek do trubky a motor s převodovkou přišroubujeme na přírubu.
4. Připojíme antistatickou hadici a přitáhneme svorkou.



Obr. č. 24 – schéma montáže externího zásobníku a podavače

9.6 Montáž automatického čištění pece a roštu hořáku tlakovým vzduchem

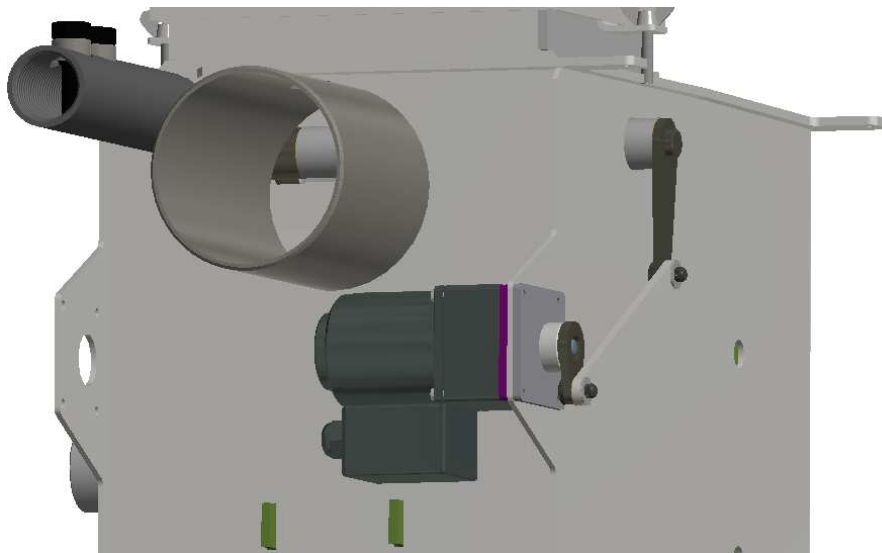
1. Sundat opláštění hořáku
2. Oddělat zásepky z trubiček u příruby ventilátoru.
3. Připojit hadičky na tyto 4 trubičky (pokud je instalováno již na provozovaném kotli, doporučuje se provést čištění od usazenin v peci hořáku)
4. Připojit dle schématu, tak aby elektromagnetický ventil byl připojen na přírubě, která drží elektrickou koncovku.
5. Připojit na kompresor
6. Propojit elektromagnetický ventil přes motor switch s řídicí jednotkou IGNEO dle schématu v návodu řídicí jednotky.



Obr. č. 25 – schéma propojení tlakového čištění hořáku

9.7 Montáž automatického čištění výměníku

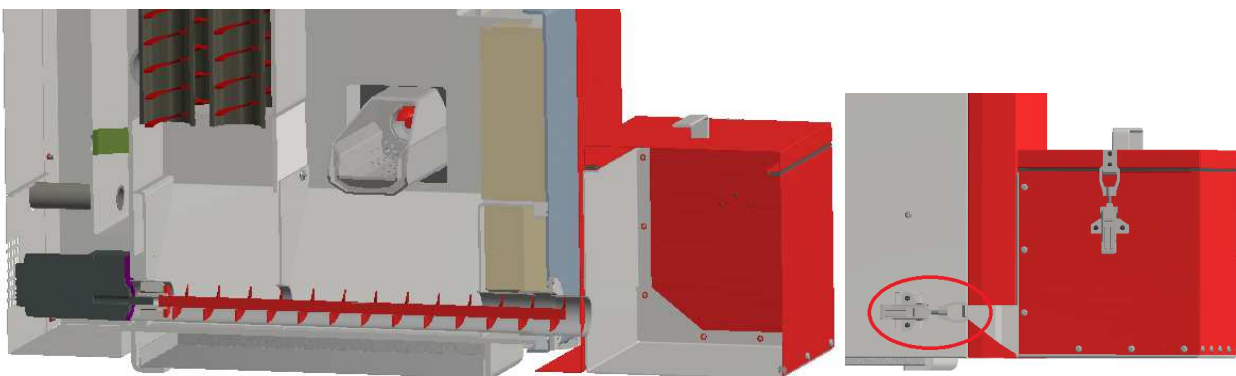
1. Odmontovat stávající manuální čistící páku
2. Sundat opláštění kotle
3. Na přírubu z levé nebo pravé strany kotle, které je součástí tělesa přišroubovat motor s převodovkou
4. Připojit kratší vačku na motor a zajistit
5. Připojit delší vačku na hřídel čištění a zajistit
6. Propojit pákou a zajistit závlačkami
7. Propojit motor s řídicí jednotkou IGNEO dle návodu řídicí jednotky



Obr. č. 26 – Schéma zapojení automatického čištění výměníku

9.8 Montáž automatického odpopelnění

1. Odmontovat stávající manuální čistící páku
2. Sundat kompletní opláštění kotle
3. Povolit šrouby příruby rozdělující komoru hořáku a komoru výměníku
4. Přírubu vytáhnout ven
5. Nasunout předními dveřmi kompletní odpopelňovací sadu bez motoru a bedny odpopelnění
6. Příruba sedne zpět na šrouby, které držely jen dělicí přírubu
7. Přišroubujeme přírubu odpopelnění
8. Připojíme ze zadní strany motor s převodovkou ke šneku a přišroubujeme jej
9. Propojíme motor s řídicí jednotkou dle návodu řídicí jednotky IGNEO
10. Na dvířkách odstraníme kulatý kryt
11. Kotel opláštíme zpět
12. Na opláštění z levé a pravé strany našroubujeme nastavitelnou sponu
13. Nasuňte bednu odpopelnění (trubka do trubky) a přitáhněte přeskama.



Obr. č. 27 – schéma připojení odpopelnění kotle

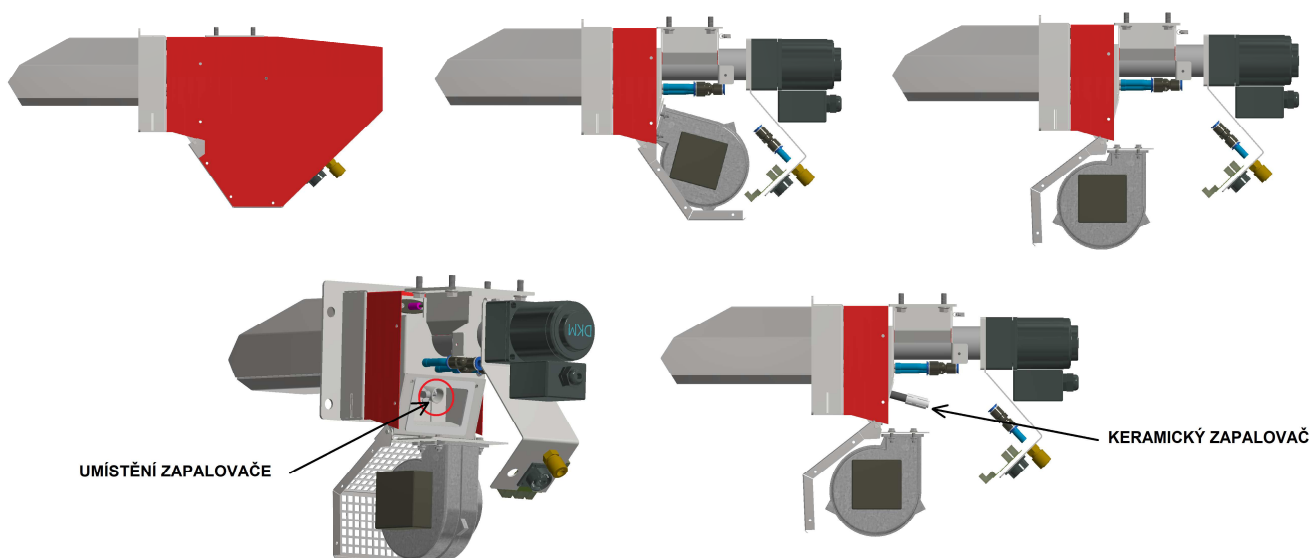
9.9 Výměna zapalovače a opto čidla hořáku

Vzhledem k funkčním částem, kterými jsou keramický zapalovač a optický senzor plamene firma KOVARSON poskytuje na tyto díly záruku 12 měsíců.

9.9.1 Výměna zapalovače hořáku

1. Odšroubovat zadní kryt hořáku z obou stran (6 ks šroubů)
2. Vyklopit spodní děrovaný kryt hořáku
3. Povolit křídlové matice u příruby ventilátoru
4. Vyklopit ventilátor
5. Odpojit kabel zapalovače od konektoru
6. Povolit zajišťovací šroub zapalovače
7. Vysunout zapalovač
8. Vložit nový zapalovač

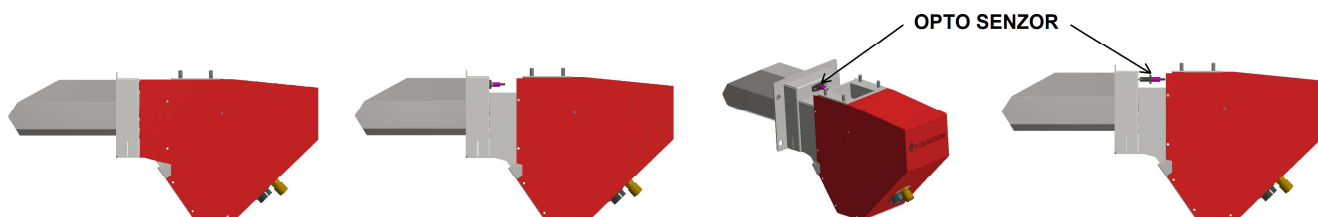
POZOR - keramický zapalovač zajišťovat s citem, aby nedošlo k jeho prasknutí.



Obr. č. 28 – Výměna keramického zapalovače

9.9.2 Výměna opto čidla

1. Odšroubovat přední kryt hořáku z obou stran (4 ks šroubů)
2. Povolit matice opto čidla
3. Vytáhnout opto čidlo
4. Natmelit kamnářským nebo motorovým tmelem nové čidlo a vložit a přišroubovat

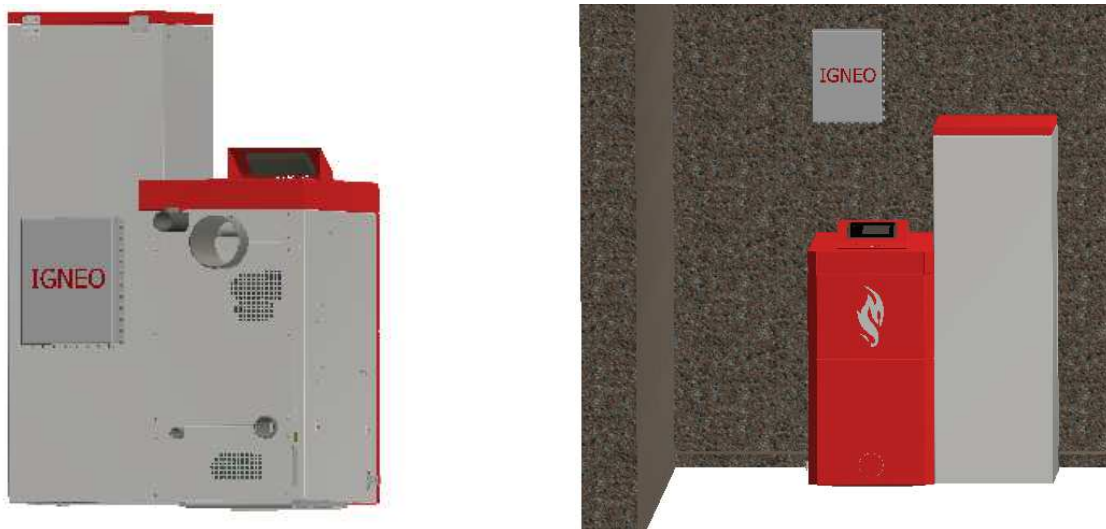


Obr. č. 29 – Výměna optického čidla hořáku

10. Montáž řídicí jednotky a zabezpečovacích prvků

Montáž řídicí jednotky a zabezpečovacích prvků kotle musí uvést osoba odborně způsobilá a oprávněná ke spuštění kotle.

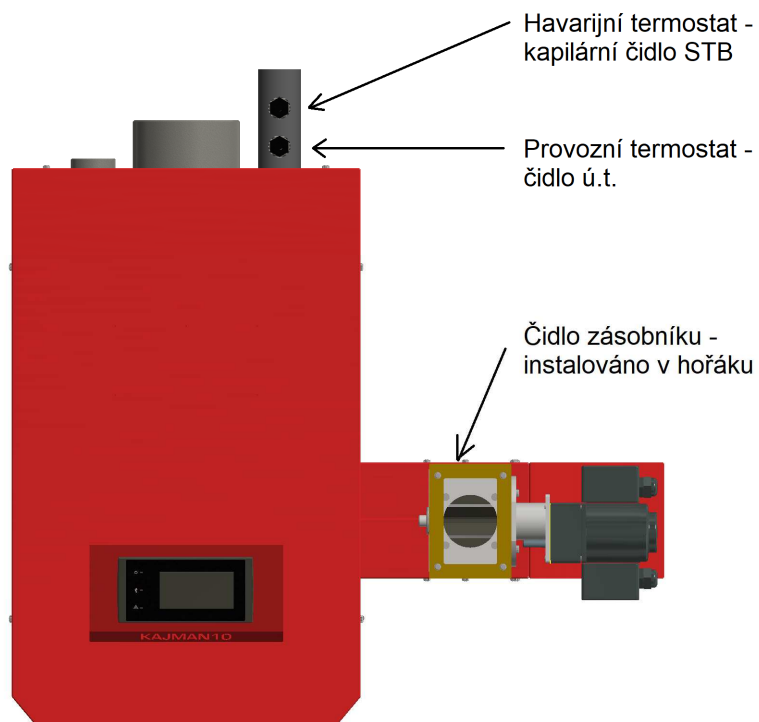
10.1 Umístění řídicí jednotky na kotli



Obr. č. 30 – možnosti umístění řídicí jednotky na kotli nebo kdekoli na zdi v kotelně

POZOR: maximální vzdálenost od kotle je 1,5 m -> této délky je dodáváno kapilární ščidlo STB havarijního termostatu a nemůže být nastaveno! Při přerušení čidlo, je havarijní STB termostat nenávratně ZNIČENÝ!

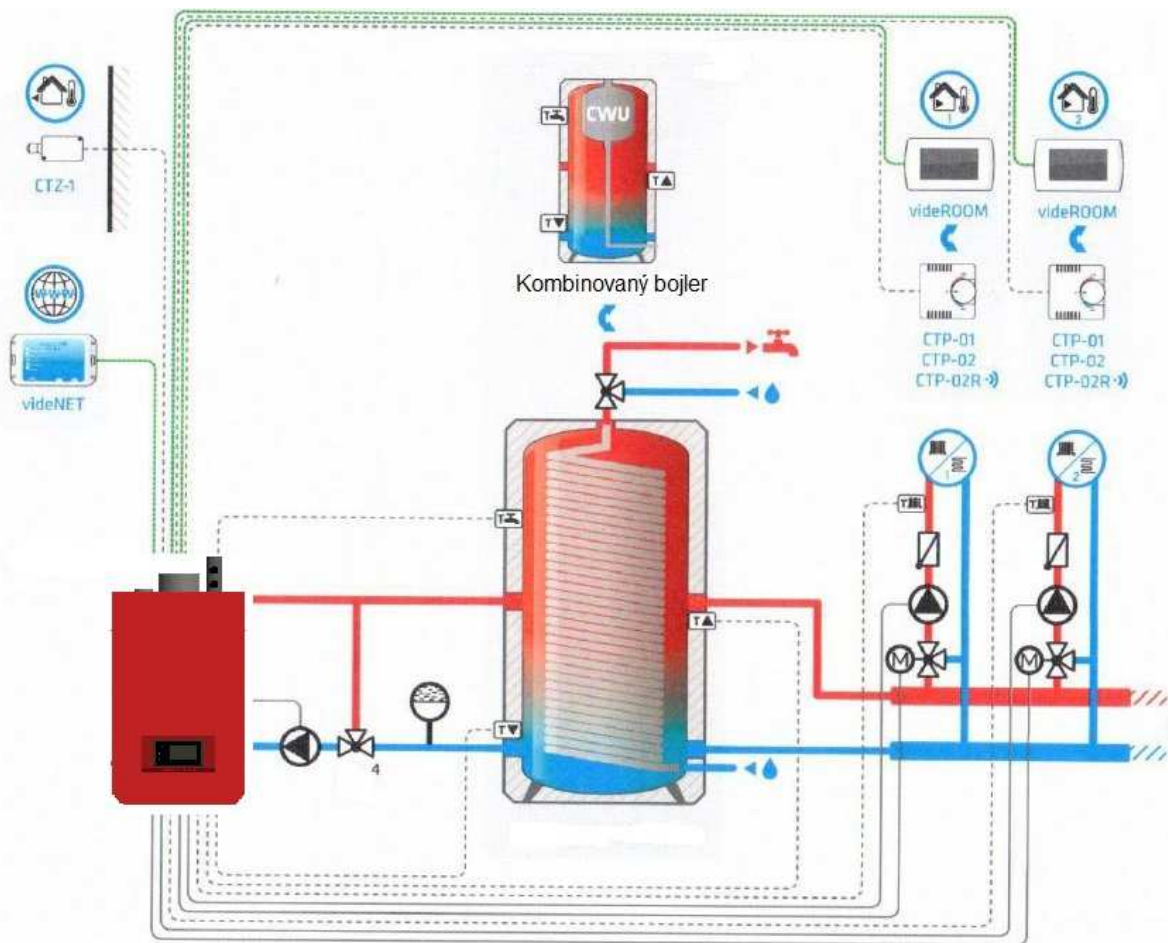
10.2 Rozmístění teplotních a zabezpečujících čidel



Obr. č. 31 – teplotní a zabezpečovací čidla

11. Doporučená schémata zapojení

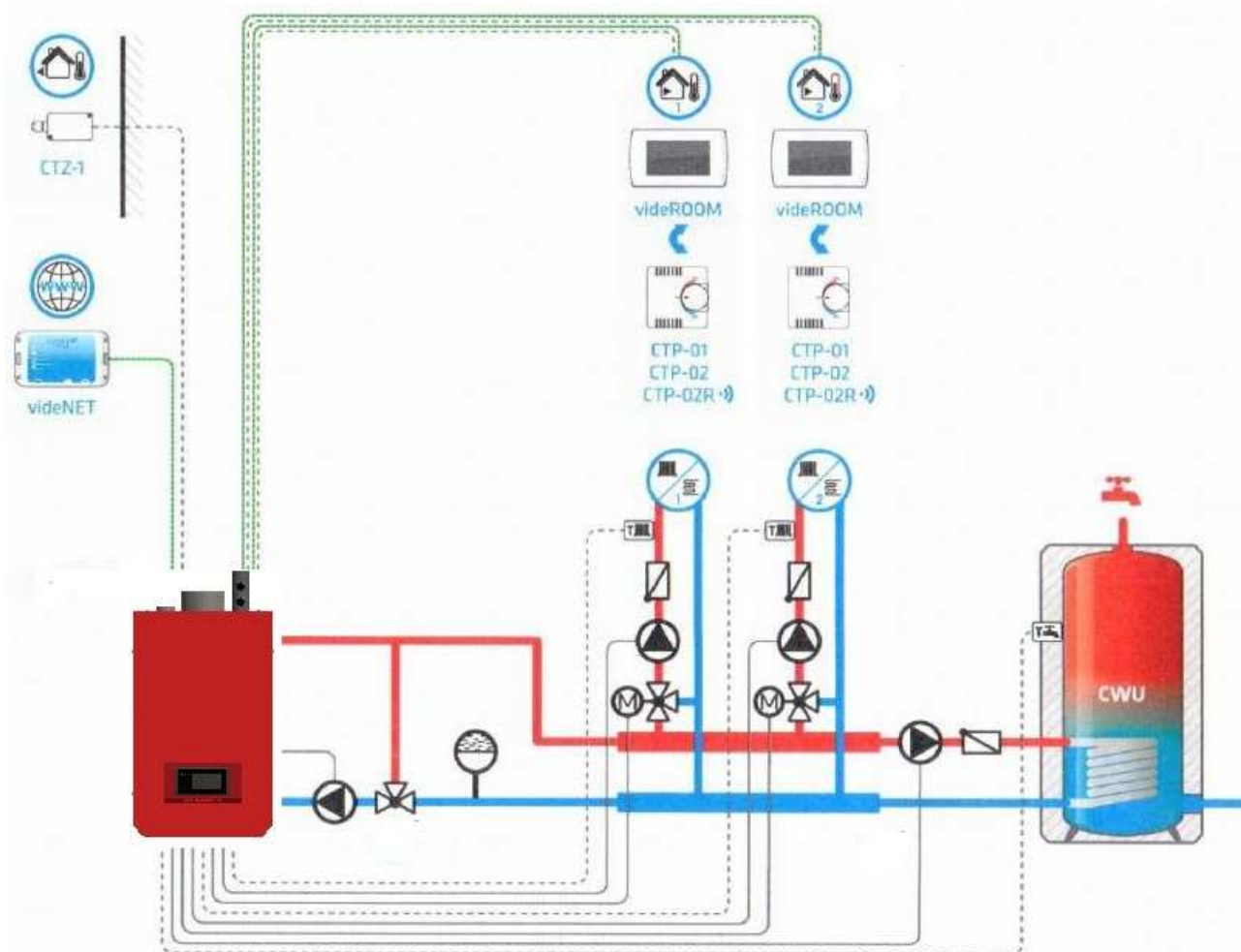
11.1 Schéma zapojení s kombinovanou akumulční nádobou



Obr. č. 32 - Schéma zapojení s kombinovanou akumulční nádobou

Zapojení s akumulční nádrží má hlavní výhodu v tom, že kotel může pracovat dlouhou dobu na plný výkon kdy je maximálně efektivní. V případě větších systému je zde rezerva pro rychlé natápění. Lze využít Aku s průtokovým ohřevem TUV nebo vloženým zásobníkem, což zefektivňuje celý systém.

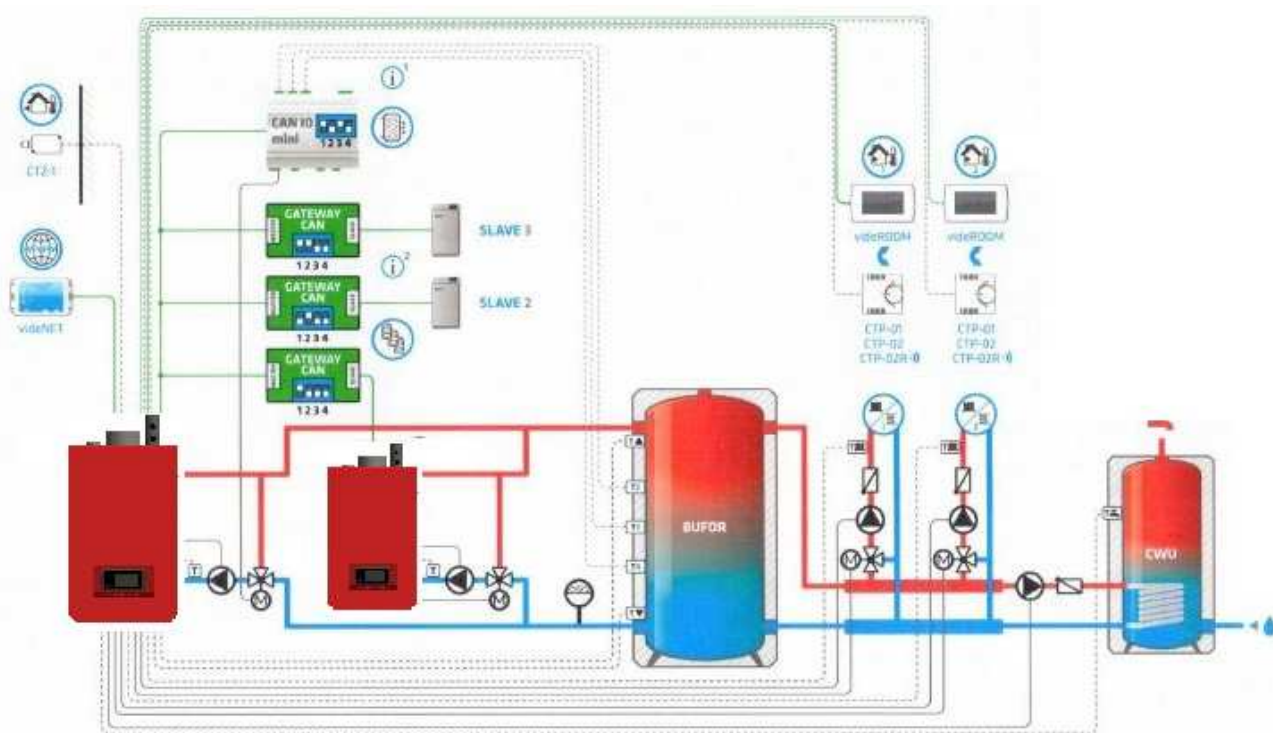
11.2 Schéma zapojení pro dva topné okruhy a přípravu t.u.v.



Obr. č. 33 - Schéma zapojení pro dva topné okruhy a přípravu t.u.v.

Ukázka zapojení více okruhů přes rozdělovač, kde každý systém je samostatně řízen směšovacími ventily. Hlavní výhodou přímého natápění je u systémů s menším objemem vody. Kotel díky modulaci výkonu si dokáže přizpůsobit výkon tak aby byl co nejvíce v provozu.

11.3 Schéma zapojení kotlů v kaskádě



Obr. č. 34 - Schéma zapojení kotlů v kaskádě

Ukázka zapojení více kotlů do systému, které společně topí do vyrovnávací nádrže a dále se distribuuje teplo přes rozdělovač do systému. Výhodou je kumulace výkonu pokud jeden zdroj nestačí a taky vyrovnání hydraulického tlaku v systému.

12. Obsluha kotle uživatelem

Uvedení kotle do provozu musí uvést osoba odborně způsobilá a oprávněná ke spuštění kotle.

12.1 Elektro zapojení

Pro uvedení kotle do provozu není nutné, jakkoliv zasahovat do elektro zapojení. Všechny přípojovací konektory jsou vyvedeny na zadní straně řídicí jednotky, tyto konektory umožňují rychlé a snadné rozpojení, či připojení k řídicí jednotce.

Kabely čidel je možné libovolně zkracovat nebo prodlužovat při zachování následujících zásad:

- neořezávejte kabel čidla ve vzdálenosti menší než 0,5 m od obalu
- nedoporučujeme prodlužování kabelu čidla o více než 10 m
- pro prodlužování kabelu doporučujeme použít silikonový kabel s odolností do 180 °C.
- spojení kabelu v případě prodlužování je třeba provádět velmi pečlivě. Při zkracování nebo prodlužování kabelu zajistěte vodivý spoj.

12.2 Kontrolní činnost před spuštěním kotle

Před uvedením kotle do provozu je nutno zkontrolovat:

a) naplnění otopného systému vodou

Tvrdość vody musí odpovídat ČSN 07 7401 a je nezbytné, aby v případě, že tvrdość vody nevyhovuje, byla voda upravena.

Otopné systémy s otevřenou expanzní nádobou dovolují přímý styk topné vody s atmosférou. V topném období expandující voda v nádrži pohlcuje kyslík, který zvyšuje korozivní účinky a současně dochází ke značnému odpařování vody. K doplnění je možné použít jen vody upravené na hodnoty dle ČSN 07 7401.

Otopnou soustavu je nutno důkladně propláchnout, aby došlo k vyplavení všech nečistot. Během topného období je nutno dodržovat stálý objem vody v otopném systému. Při doplňování otopné soustavy vodou je nutno dbát na to, aby nedošlo k přísávání vzduchu do systému. Voda z kotle a otopného systému se nesmí nikdy vypouštět nebo odebírat k použití kromě případů nezbytně nutných jako jsou opravy apod. Vypouštěním vody a napouštěním nové se zvyšuje nebezpečí koroze a tvorby vodního kamene. **Je-li třeba doplnit vodu do otopného systému, doplňujeme pouze do vychlazeného kotle, aby nedošlo k prasknutí.**

Výrobce nedoporučuje použití nemrznoucí směsi.

Tab. č. 15 – doporučené vlastnosti vody do otopného systému

Doporučené hodnoty		
Tvrdość	mmol/l	10
Ca ²⁺	mmol/l	0,3
Koncentrace celkového Fe + Mn	mg/l	(0,3) *

b) těsnost otopné soustavy

c) připojení ke komínu – musí být schváleno kominickou firmou

d) těsnost hořáku

Zapojit zařízení do napájecí sítě (vložit zástrčku do zásuvky). Hlavním tlačítkem zapnout řídicí jednotku, přepnout na ruční režim a spustit ventilátor. Všechn vzduch musí proudit do spalovacího prostoru peletového hořáku. Při kontrole je nutno se zaměřit na dosedací plochy:

- těsnost hořáku
- těsnost příruby kotle a hořáku
- těsnost trubky podavače při externím podávání
- těsnost turniketu

e) připojení k elektrické síti

Kotel se připojuje pohyblivým přívodem pomocí vidlice do normalizované zásuvky 230 V/50 Hz/10 A.

12.3 Nastavení parametrů řídicí jednotky

Výchozí nastavení hořáku pro daný výkon se provádí zadáním PIN kódu, který je určen pro každý výkon zvlášť. **POZOR !** Před prvním zátopem musí spouštěcí technik tento kód zadat, aby hořák správně spaloval a hlavně měl správný výkon!

Pro uživatelské nastavení se řiďte návodem k obsluze řídicí jednotky.

12.4 Měření vydatnosti externího podavače

Před spuštěním kotle s externím zásobníkem je nutno provést měření vydatnosti podavače pro správné nastavení dávkování a výkonu kotle. Jelikož se vydatnost šneku mění na základě délky podavače a úhlu mezi podavačem a zásobníkem je nutné tuto kalibraci provést při každé nové instalaci, či změně místa zásobníku, kdy mohlo dojít ke změně úhlu.

Provedení měření vydatnosti:

1. Kotel musí být ve stavu vypnutý
2. Z externího podavače sundáme antistatickou hadici
3. Na základní obrazovce zvolíme záložku PALIVO
4. Stiskneme tlačítko kalibrace 600 s (10 min.)
5. Do připravené a předem zvážené nádoby necháme pelety volně padat po celou dobu kalibrace – **POZOR:** šnek podavače před spuštěním kalibrace musí být zaplněn!
6. Na obyčejné váze provedeme vážení pelet.
7. Váhu vynásobíme číslem 6 a zadáme do MENU/HORAK/VYDATNOST PODAVAČE




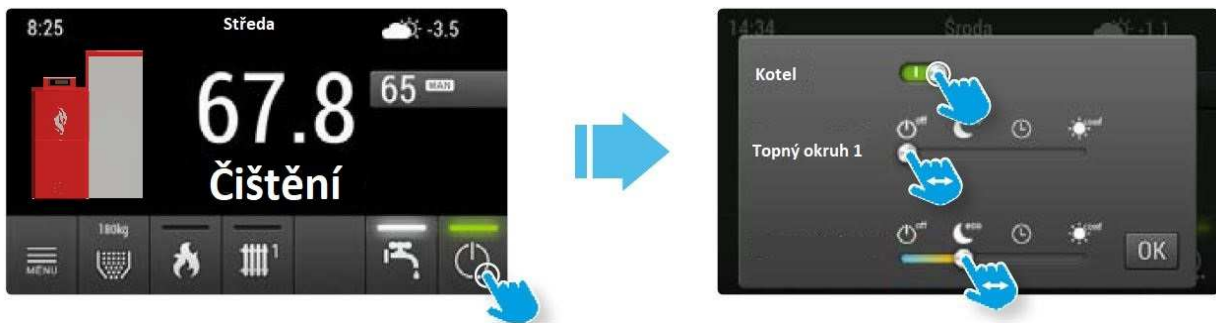
Obr. č. 35 – Měření vydatnosti paliva

12.5 Uvedení kotle do provozu – zatápění (všeobecně)

Než se v kotli provede zátop je nutné nastavit řídicí jednotku dle parametrů topného systému. Uvedení kotle do provozu smí jen odborně způsobilá osoba proškolená výrobcem.

1. Zatápění

- Zkontrolujte množství vody v otopném systému pohledem na manometr, či termomanometr. Doporučený tlak v systému je 0,5 – 2 bar.
- Otevřete uzavírací armatury mezi kotlem a otopným systémem.
- Vyčistěte hořák od zbylého popela a popelník (pokud nejde o první zátop). Dvířka musí být během zátopu i provozu kotle trvale uzavřena.
- Zapněte řídicí jednotku do elektrické sítě a zapněte ji vypínačem na krabici jednotky.
- Zkontrolujte funkčnost čerpadel a všech připojených částí na řídicí jednotku. Toto se provádí přes řídicí jednotku v ručním řízení kotle. *MENU / TEST VÝSTUPŮ*
- Naplňte zásobník paliva předepsaným palivem.
- Na úvodní obrazovce stisknout v pravém spodním rohu tlačítko  a přetáhnout tlačítko do pozice ON.



Obr. č. 36 – Spuštění kotle

POZOR:

Při zapalování kotle s externím zásobníkem je vždy nutné, aby podávací šnek z externího zásobníku byl zaplněn! Při prvním spuštění, případně při prázdném zásobníku je vždy nutné v ruční režimu zaplnit podávací šnek z externího zásobníku, případně provést kalibraci zásobníku.

2. Zkontrolovat opětovně těsnost kotle.
3. Provést topnou zkoušku na jmenovitý výkon.
4. Seznámit uživatele s obsluhou.

12.6 Kontrola tvaru plamene

Tvar plamene nám dává informaci o správném spalování při nastaveném jmenovitém výkonu. Kontrolu plamene a nastavení parametrů je potřeba provádět minimálně jednou za 3 dny. Plamen by měl být vždy ostře žlutý, jeho tvar je závislý na výkony, kterým právě hoří. Nesprávné nastavení se pozná tak, že plamen podymuje černým kouřem a vypadá, jako by se dusil – plamen je “oranžový”.



Obr. č. 37 – Tvar plamene – menší výkon vlevo a vyšší výkon vpravo

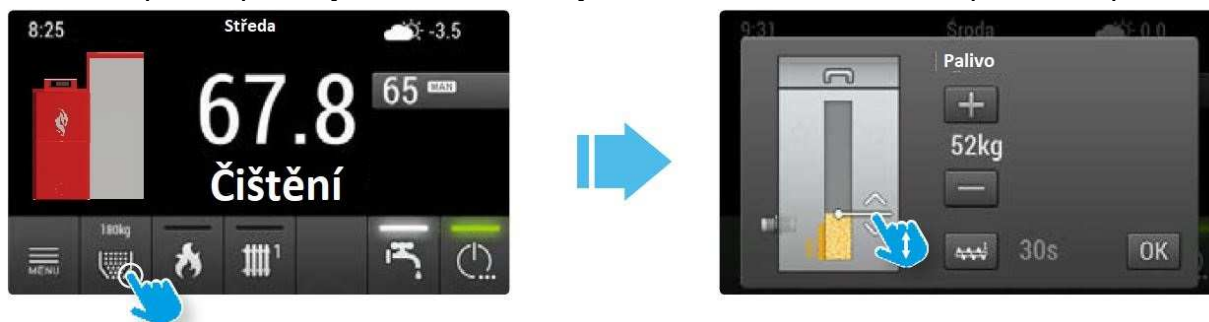
Uvedené hodnoty se mění v závislosti na zanešení pece hořáku. Proto je třeba udělat určité korekce otáček ventilátoru.

12.7 Doplnění paliva do zásobníku

Pro pohodlné doplnění paliva do zásobníku je doporučeno mít kotel ve vypnutém stavu. Poté je možné bez problémů otevřít víko zásobníku a doplnit palivo. Při chodu ventilátoru se může objevit po chvíli v zásobníku kouř.

Víko zásobníku musí být po doplnění paliva zavřeno.

Při doplnění paliva je nutné na řídicí jednotce zadat množství doplněného paliva.



Obr. č. 38 – Doplnění paliva

12.8 Odstavení kotle z provozu

Po ukončení topné sezony a odstavení kotle přes léto nebo při plánovaném odstavení je potřeba vyprázdnit zásobník paliva, podávací šnek hořáku i hořák. Dále je nutné vyčistit spalovací komoru a kompletně teplosměnné plochy. Pokud je kotel umístěn ve vlhkém a chladném počasí je doporučeno do kotle vložit materiál absorbující vlhkost, jako například Silika Gel apod.

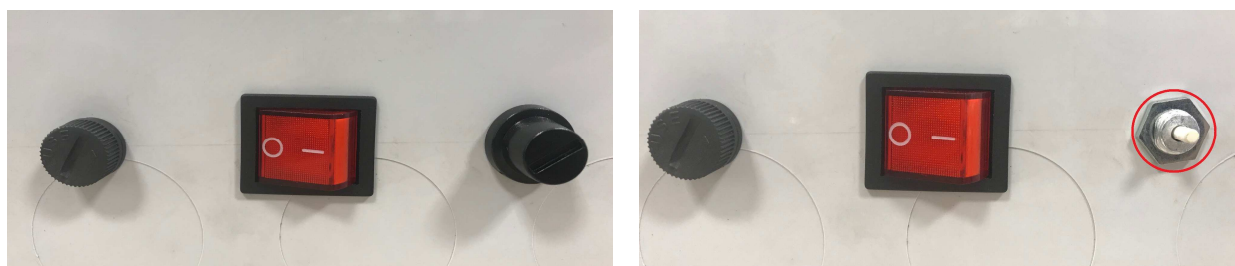
Odpojit napájecí kabel a elektronická řídicí jednotka se doporučuje v případě výskytu velké vlhkosti odmontovat, dát do krabice a umístit na suché místo.

Při umístění ve vlhkém prostředí se doporučuje otevřít dvířka kotle, aby kotel větral a nenasával vlhkost přes komín.

12.9 Poruchové stavy – zablokování šnekového podavače

Zablokování šnekového podavače – pokud přestanou fungovat podavače a ventilátor je nutné zkontrolovat, zda nedošlo k přetopení kotle. Kontrola se provádí odblokování STB, které se nachází na krabici řídicí jednotky pod černý kloboučkem. Pro deaktivaci STB

havarijního termostatu je potřeba zamáčknout bílé tlačítko. Po zmáčknutí tlačítka vše začne fungovat. Pokud problém přetrvává je nutné zkontrolovat chod šneku manuálně z důvodu možnosti zablokování případným předmětem nebo nabobtnalými peletami v podavači.



Obr. č. 39 – STB havarijní termostat

Pokud dojde k poruše kotle, následkem vysokého tlaku v systému, nebo náhlému úniku vody ze systému, či poruše hydraulického systému okamžitě vypněte kotel a zavolejte servis. Vyhasnutí pece hořáku je povoleno pouze zasypaním pískem. Bezpodmínečně je zakázáno hasit topeniště hořáku vodou. V případě nadměrného dýmu v místnosti kotelny, což by znemožňovalo vyhasnutí hořáku zavolejte hasiče.

12.10 Pocení a dehtování kotle

Při zapalování studeného kotle dochází ke kondenzaci vodní páry na stěnách kotle a nastává tzv. pocení kotle. Tento jev má za následek vznik vody v popelníkovém prostoru a v prostoru pod svislým výměníkem. Může se objevit i černá voda vytékající z popelníkových, či čistících dvířek. Pokud nepadá tlak v systému není závada na kotli. Toto je normální a přirozený jev, který není způsoben netěsností kotle. Tento jev se u nově instalovaného kotle může projevovat dle podmínek i několik dnů. Tento jev mizí při teplotě nad 60 °C, kdy je již kotel rozehrátý, ale jedná se jen o přirozený jev. Pokud tento jev přetrvává může mít vliv velmi vlhké palivo.

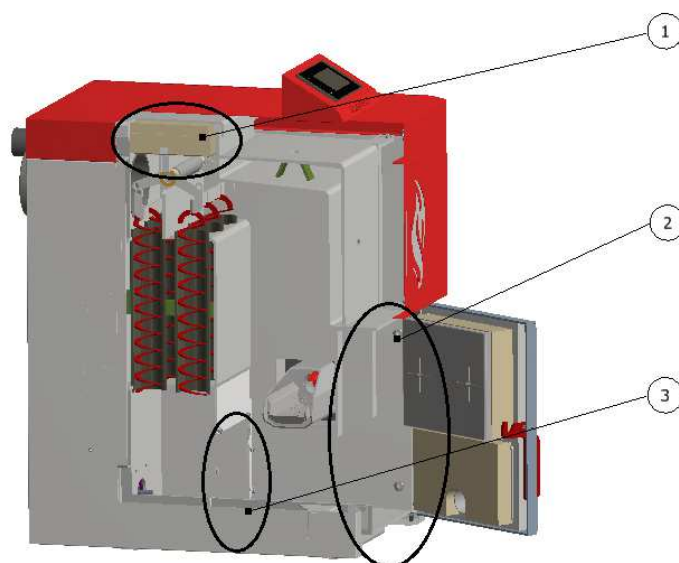
Dehtování kotle může být způsobeno špatným nastavením spalovacího vzduchu. Je potřeba nastavit správný poměr podávání materiálu do hořáku a množství spalovacího vzduchu. V případě, že je nízký tah komína může docházet k dehtování také z důvodu přidušení spalování, což vede k nekvalitnímu a neekologickému spalování. Při tomto stavu doporučujeme vytáhnout turbulátory z kotle. Pokud se ani po vtáhnutí turbulátorů spalování nezlepší a kotel bude stále dehtovat je potřeba zavolat odborný servis a kominickou službu pro změření tahu komína.

13. Důležitá upozornění

- Kotel se smí používat pouze k účelům použití, ke kterým je určen.
- Kotel mohou obsluhovat pouze osoby dospělé, seznámené s tímto návodem k obsluze. Ponechat děti bez dozoru dospělých u kotle, který je v provozu, je nepřípustné.
- Kotel není určen pro používání osobami (včetně dětí), jimž fyzická, smyslová nebo mentální neschopnost či nedostatek zkušeností a znalostí zabraňuje v bezpečném používání spotřebiče, pokud na ně nebude dohlíženo, nebo pokud nebyly instruovány ohledně použití spotřebiče osobou zodpovědnou za jejich bezpečnost.
- Na děti by se mělo dohlížet, aby se zajistilo, že si nebudou se spotřebičem hrát.

- Dojde-li k nebezpečí vzniku a vniknutí hořlavých par či plynů do kotelny, nebo při pracích, při kterých vzniká přechodné nebezpečí požáru nebo výbuchu (lepení podlahových krytin, nátěry hořlavými barvami apod.), musí být kotel včas před zahájením prací odstaven z provozu.
- Při dopravě paliva do spalovacího prostoru před zatápěním je nutno provádět vizuálně kontrolu množství v hořáku, nikoliv vkládáním rukou do topeniště. Hrozí nebezpečí poranění otáčející se šnekovou hřídelí.
- K zatápění v kotli KAJMAN je ZAKÁZÁNO používat hořlavých kapalin (benzín, líh atd.). Kotel má samozápal.
- Během provozu kotle KAJMAN je ZAKÁZÁNO jakýmkoli způsobem jej přetápět.
- Na kotel a do vzdálenosti menší, než je bezpečná vzdálenost od něj nesmí být kladeny předměty z hořlavých hmot.
- Při vybírání popele z kotle nesmí být ve vzdálenosti minimálně 1500 mm od kotle hořlavé látky. Popel je nutno odkládat do nehořlavých nádob s víkem. Používejte ochranné pomůcky.
- Po ukončení topné sezóny je nutno důkladně vyčistit kotel včetně kouřovodu. Kotelnu nutno udržovat v čistotě a suchu.
- Je zakázáno zasahovat do konstrukce a elektrické instalace kotle.
- Na systém je nutno nainstalovat pojistný ventil o max. přetlaku 3 bar, jehož dimenze musí odpovídat jmenovitému výkonu kotle. V případě dalších dotazů se prosím obraťte na naše smluvní montážní firmy a servisní organizace.
- Špatná kvalita paliva může výrazně negativně ovlivnit výkon, životnost a emisní parametry kotle.
- Při montáži, instalaci a obsluze spotřebiče je nutno dodržovat normy, jenž platí v příslušné zemi určení. Při nedodržení těchto podmínek není možno nárokovat záruční opravy.
- Dle Nařízení vlády 91/2010 Sb.- o podmínkách požární bezpečnosti při provozu komínů, kouřovodů a spotřebičů paliv je provozovatel povinen pravidelně provádět čištění a kontrolu spalinových cest.

14. Údržba



Obr. č. 40 – schéma čistících otvorů

1. Čistící otvor výměníku a sběrného kanálu
2. Dveře kotle pro čištění hořáku a spalovací komory
3. Čištění prostoru pod výměníkem

14.1 Čištění kotle (obecné a periodické)

Pro správnou efektivitu spalování a účinnost kotle je třeba provádět pravidelnou údržbu kotle. Saze a popel snižují přenos tepla do vody a snižují tak efektivitu spalování a účinnost kotle. Doby čištění kotle se mohou různě lišit, vše závisí na nastaveném výkonu kotle a na použitém palivu.

Všechny elektrické komponenty, jako řídicí jednotka, převodovka, ventilátor, čerpadla, servopohony a další jsou doporučeny udržovat v čistotě a suchu.

Pro čištění kotle je v příslušenství dodávám ocelový kartáč a pohrabáč. Doporučuje se koupit vysavač popela pro pohodlné čištění. Při efektivním spalování už v kotli nevznikají žádné usazeniny na stěnách, ale usazuje se pouze prach, který lze vysát.

Kotel má v základní výbavě manuální čištění výměníku pomocí páky na boku kotle. Čištění by mělo probíhat minimálně jednou za 3 dny, ale častější čištění zvedá účinnost kotle a méně spáleného paliva.

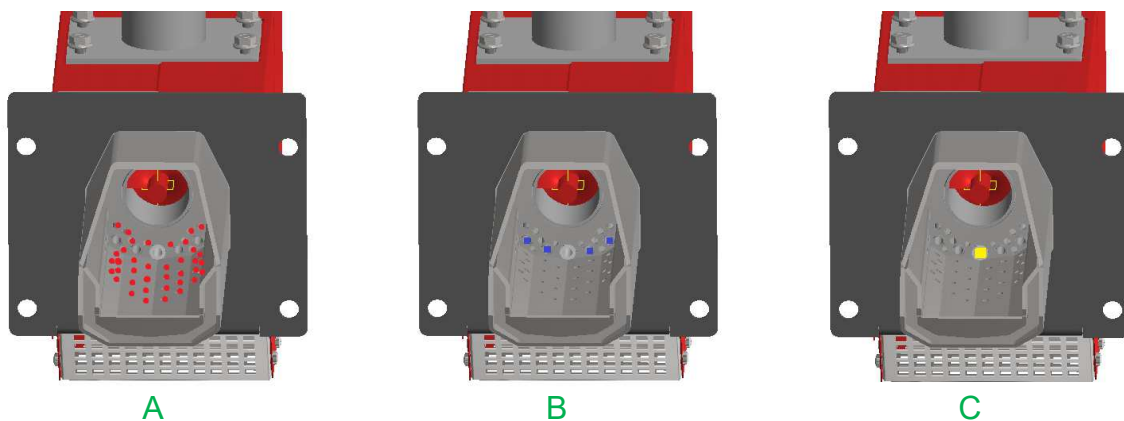


Obr. č. 41 – pohrabáč délka 1000 mm, ocelový kartáč 50x80 mm, drátěný nástavec

Co zásobník (do 200 l) – co každý spálený zásobník paliva je potřeba odstranit z popelníkového prostoru kotle vzniklý popel. Vytáhnout rošt z pece hořáku a očistit jej. Zkontrolovat opticky funkci hořáku, zdali nedošlo k ucpání vzduchových otvorů hořáku. Vždy pomocí páky vyčistit výměník kotle.

Před topnou sezónou – vizuálně zkontrolovat všechny komponenty, za nedošlo k jejich poškození. Vyčistit pec hořáku od případné strusky a zkontrolovat, zda jsou volné všechny vzduchové otvory pece a roštu hořáku. Dále se doporučuje vytažení šneku a následné vizuální kontroly šneku a těsnění. Kompletní vyčištění spalovací komory a výměníku kotle. Před prvním spuštěním zkontrolovat funkci všech elektrických komponentů napojených do řídicí jednotky přes ruční ovládání kotle. Provést kominickým podnikem vyčištění komínu.

Po topné sezoně – vizuálně zkontrolovat všechny komponenty, za nedošlo k jejich poškození. Provést kompletní vyčištění hořáku a kotlového tělesa. Sundat horní díl opláštění, povolit krycí plech čistícího systému výměníku a kompletně vytáhnout a vyčistit turbulátory, včetně sběrného kanálu.



Obr. č. 42 – čištění otvorů vzduchu (A), otvorů pro čištění tlakovým vzduchem (B) a prostoru zapalovače (C)

Doplňkové služby k bezúdržbovému provozu kotle:

Automatické čištění pece a roštu hořáku tlakovým vzduchem – pokud je nainstalováno čištění tlakovým vzduchem pomocí kompresoru, tak kotel automaticky při každém probíhajícímu cyklu vyhasínání a čištění vyčistí pec a rošt hořáku od vzniklých usazenin a obsluha tak nemusí provádět toto čištění roštu manuálně, co zásobník. Je potřeba 1x za měsíc provést kontrolu průchodnosti trysek tlakového vzduchu umístěných nad roštem. Případně provést jejich čištění v případě zanesení.

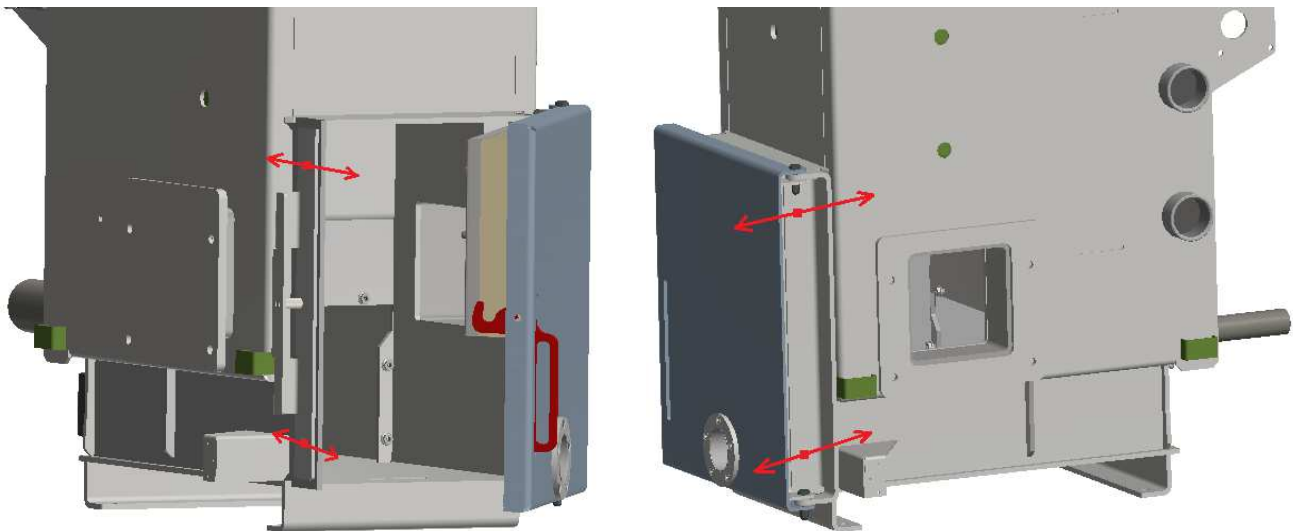
Automatické čištění výměníku – pokud je nainstalováno automatické čištění výměníku je instalován motor, který automaticky v nastavených intervalech provádí čištění výměníku kotle (turbulátory) a obsluha se tak o čištění kotle nemusí starat. Je nutné jen po každé topné sezoně provést kontrolu mechanismu, čištění turbulátorů a sběrného kanálu. Zvedá se tak účinnost kotle.

Automatické odpopelnění kotle – pokud je instalováno automatické odpopelnění kotle nemusí obsluha z kotle vybírat popel. Popel je automaticky v nastavených intervalech odváděn šnekem do uzavřené bedny umístěné před kotlem. Pro vysypání popela při naplnění je nutné bednu odpojit od kotle a vysypat.

Všechny instalované doplňky je nutné udržovat v čistotě a kontrolovat jejich stav. Po topné sezoně řádně rozebrat, vyčistit a zkontrolovat funkčnost.

14.2 Seřízení zavírání a těsnosti dvířek

Seřízení dvířek na kotle je možné jen v jedno směru, a to dopředu nebo dozadu (tzv. přitáhnutí nebo odtáhnutí dveří). K seřízení pantu na levé straně (u kliky) stačí povolit dvě matice a zámek poklepnou směrem dopředu pro přitažení zavírání dvířek nebo dozadu (směrem k obsluze) pro odtážení zavírání dvířek. Na pravé straně pantů se také povolí jen dvě matice a nastavení je stejné jako u zámku.



Obr. č. 43 – Nastavení zámku dveří a pantů dveří

14.3 Výměna těsnící šňůry

Průměrná životnost těsnící šňůry je cca 1 rok v závislosti na intenzitě otevírání dvířek. V případě netěsnosti způsobené těsnící šňůrou, je možno šňůru vytáhnout a vsadit zpět otočenou o 90° - jedná se pouze o provizorní řešení a je potřeba zakoupit náhradní těsnící šňůru a co v nejkratším čase provést výměnu.

Stará šňůra se doporučuje kotel izolace dveří oříznout, pak se podebere nejlépe šroubovákem a potom tahem se vytáhne kolem dvířek. Drážku, ve které je šňůra vložena je potřeba očistit. Pod novou šňůru doporučujeme nanést motorovým tmel (300°) jen na spodní část bodově a poté vsadit novou těsnící šňůru a kladívkem ji doklepnout, případně pomalým bouchnutím dvířek.

Po výměně šňůry zkontrolovat těsnost dvířek, případně je seřídít dle kapitoly Seřízení zavírání a těsnosti dvířek.

14.4 ochrana proti korozi kotle

Pro ochranu před korozi se doporučuje kotel zapojit se dvěma oddělenými okruhy – tzv. kotlový okruh a topný okruh, kterých může být i více. Proti korozi je nutné zajistit ochranu vratné vody do kotle v kotlovém okruhu minimálně na 55°C. Čím vyšší teplota zpátečky bude, tím méně bude kondenzovat dehtů a kyselin, které škodí tělesu kotle. Výstupní teplota kotle se doporučuje držet nejméně na 75 °C. Tyto podmínky je dobré dodržovat i při letním provozu na teplou užitkovou vodu. V případě, že není možné dodržet tyto vstupní a výstupní teploty, doporučujeme ke kotli zakoupit vyrovnávací akumuláční nádrž o objemu alespoň 300 litrů a řídit kotel dle akumuláční nádoby.

Při odstavení kotle z různých důvodů ve vlhkém prostředí je nutné do kotle vložit materiál absorbující vlhkost, jako například Silika Gel apod.

15. Pokyny k likvidaci výrobku po lhůtě jeho životnosti

Obaly doporučujeme likvidovat tímto způsobem:

- plastová folie, kartónový obal, využijte sběrné suroviny

- kovová stahovací páska, využijte sběrné suroviny
- dřevěný podklad, je určen pro jedno použití a nelze jej jako výrobek dále využívat. Jeho likvidace podléhá zákonu 94/ 2004 Sb. a 185/2001 Sb. ve znění pozdějších předpisů.

Vzhledem k tomu, že výrobek je konstruován z běžných kovových materiálů, doporučují se jednotlivé části likvidovat takto:

- ocelové těleso, využijte sběrné suroviny
- trubkové rozvody, opláštění, využijte sběrné suroviny
- ostatní kovové části, využijte sběrné suroviny

16. Záruka a odpovědnost za vady

Firma poskytuje záruku:

Na těsnost kotlového tělesa je záruka 60 měsíců od data uvedení do provozu. Kotlové těleso musí být zapojeno s ochranou zpátečky topného systému minimálně na teplotu 55 °C, jinak není poskytována záruka na těsnost kotle. Na příslušenství a elektroniku kotle je poskytována záruka 24 měsíců od data uvedení do provozu. Na keramický zapalovač a optické čidlo je výrobcem dána záruka 12 měsíců.

V případě uznání reklamace a vyřízení výměnným způsobem, kdy je zákazníkovi doručen kus nový a díl reklamovaný si přepravce vezme ihned zpět, přechází na zákazníka povinnost předat poškozený díl přepravci při doručení nového dílu. Při nepředání dílu přepravci a nezaslání dílu na vlastní náklady na adresu výrobce KOVARSON s.r.o., 4. května 212, 755 01 Vsetín do 7 pracovních dní bude tento díl zákazníkovi naúčtován.

Výrobce si vyhrazuje právo na změny prováděné v rámci inovace výrobku, které nemusí být obsaženy v tomto návodě.

Podmínkou záruky je dodržení instalace a uvedení do provozu odborně způsobilou osobou s platným certifikátem výrobce a obsluhy dle návodu.

Záruka se nevztahuje:

- nesprávným používáním
- nedodržení tlaku vody v systému
- spalováním jiných než doporučených paliv
- při napojení na jinou elektrickou síť než 230 V / 50 Hz, či poruchovou sít'
- uvedení kotle do provozu bez odborně způsobilé osoby proškolené výrobcem
- poškození podávání vlivem vniku cizího tělesa nebo dalšími vlivy
- nezajištění komínového tahu předepsaného výrobcem
- zásahem do konstrukce kotle
- vadnou instalací hydraulického systému
- nesprávným skladováním, či přepravou při zajištění této činnosti zákazníkem
- spotřební díly (šnek, šrouby, víčka, držadla, těsnící šňůry, píсты atd.
- korozi ocelových dílů vlivem topení na nízkou teplotu kotle
- škody vzniklé výpadkem elektrického proudu nebo v místech kolísání napětí
- poškození vlivem živelných pohrom
- vady vzniklé nedodržením kvality vody v otopném systému

Výrobce v žádném případě neodpovídá za ztrátu zisku, dobré pověsti zakázek ani žádné náhodné, zvláštní nebo následné škody, které vzniknou v souvislosti a používáním nebo naopak nemožnosti používání kotle.

17. Postup při reklamaci

Pro případnou reklamaci je zákazník povinen předložit fakturu od dodavatele.

Uživatel je povinen svěřit uvedení do provozu odborné montážní firmě a odstranění závad jen odbornému servisu, jinak neplatí záruka za řádnou funkci kotle. Uživatel je povinen na kotli provádět pravidelnou údržbu.

Každé oznámení vad musí být učiněno neprodleně po jejich zjištění vždy písemnou formou a telefonickou domluvou.

Při nedodržení uvedených pokynů nebudou záruky poskytované výrobcem uznány.

Při oznámení reklamace postupujte následujícím způsobem:

1. Nachystejte si záruční list ke kotli – od data spuštění kotle začíná běžet záruční doba. Toto datum musí být vyplněno a podepsáno osobou s přiděleným číslem KOVxxxx.

Pokud záruční list nemáte, přichystejte si fakturu, či výrobní číslo kotle, které je uvedeno na štítku kotle.

V případě, že není vyplněn záruční list nebo datum spuštění, běží záruka od data prodeje na faktuře.

2. Oznámit reklamaci telefonicky na +420 724 056 007 nebo emailem na info@kovarson.cz, kde zašlete všechny dokumenty.

3. Ihned Vás vyrozumíme o postupu reklamace a co nejrychleji vyřídíme.

V případě uznávání reklamace na oficiálních showroomech po ČR je potřeba provést nahlášení reklamace stejným způsobem u výrobce a na základě přijaté reklamace, která byla uznána si můžete ihned díl vyzvednout, či vyměnit na těchto showroomech.

18. Možné závady a jejich řešení

Závada	Příčina	Způsob odstranění
Řídicí jednotka se nedá zapnout	- v síti není napětí	- zkontrolovat
	- špatně zasunutá vidlice v síťové zásuvce	- zkontrolovat
	- vadná řídicí jednotka	- vyměnit
	- poškozená síťová šňůra	- vyměnit
	- nesvítí kontrolní diody	- poškozená pojistka
Kotel nedosahuje požadovaných parametrů	- málo vody v topném systému	- doplnit
	- velký výkon čerpadla	- upravit průtok a spínání čerpadla
	- výkon není dostatečně dimenzovaný pro daný systém	- špatně zpracovaný projekt
	- nekvalitní palivo	- zkontrolovat výhřevnost a kvalitu materiálu od dodavatele
	- malý komínový tah	- nový komín, nevhodné připojení
	- velký komínový tah	- umístit škrťací klapku do kouřovodu
- nedostatečně vyčištěný kotel	- vyčistit	
Netěsní dvířka	- nesprávně seřazené panty dvířek	- přitáhnout šrouby dveřních pantů
	- vadná těsnící šňůra	- vyměnit
Ventilátor se netočí nebo je hlučný	- přetopený kotel – aktivace omezovače teploty (havarijního termostatu)	- vyčkat až teplota klesne na cca 70°C, pak stlačit tlačítko omezovače teploty umístěné na řídicí jednotce
	- nefunkční motor	- vyměnit - zkontrolovat výstupní napětí ventilátoru na řídicí jednotce
	- poškozená síťová šňůra	- vyměnit
Aktivace alarmu	- alarm čidel - zjistit, které čidlo porušené a kontaktovat servis	
Kouř v kotelně	- netěsnící dvířka - netěsnost kouřovodu	- vyměnit těsnící šňůru - přitáhnout šrouby dveřních pantů - pokud kotel kouří ze zadní části nebo ze systému odvodu spalin, zkontrolovat, utěsnit
Nevyčištěný rošt při čištění tlakovým vzduchem	- zaseklý elektromagnetický ventil - ucpané trysky tlakového vzduchu	- zkontrolovat funkčnost, vyměnit - vyčistit vzduchové trysky nad roštem

19. PROHLÁŠENÍ O SHODĚ

podle zákona č. 22/1997 Sb.

zákon o technických požadavcích na výrobky ve znění pozdějších předpisů a podle nařízení vlády č. 163/2002 Sb., kterým se stanoví technické požadavky na vybrané stavební výrobky ve znění pozdějších předpisů

Výrobce: KOVARSON s.r.o., 4. května 212, 755 01 Vsetín
IČ: 29220327, DIČ: CZ29220327

Identifikační údaje o zařízení:

Název: Automatický peletový kotel KAJMAN
Typ: KAJMAN 10 kW, 12 kW, 15 kW, 18 kW, 20 kW
Výrobek: Kotle teplovodní na dřevní pelety se samočinnou dodávkou paliva
Výrobek. č: 1013xxxx, 1213xxxx, 1513xxxx, 1813xxxx, 2013xxxx

Popis výrobku:

Automatický peletový kotel KAJMAN na dřevní pelety s automatickým řízením a minimálními nároky na obsluhu je určen k ekologickému a úspornému vytápění rodinných domů.

Způsob posuzování shody podle §7 nařízení vlády č. 163/2002 Sb., ve znění pozdějších předpisů.

Výrobce potvrzuje, že výrobek splňuje požadavky dle ČSN EN 303-5:2000 (třída 3 - mimo odchylky A1.1 a A1.2), ČSN EN 62233:2008, ČSN 1008:1997, ČSN EN 60335-1 ed.2:2003, ČSN EN 60335-2-102:2007, a nařízení vlády č. 272/2011 Sb.

Doklady vydané autorizovanými osobami:

Protokol o počáteční zkoušce číslo: [30-13105 ze dne 31.05.2016, platný do 31.05.2018](#)
Certifikát číslo: [B-30-00615-16 ze dne 31.05.2016, platný do 31.05.2018](#)

vydaný: Strojírenský zkušební ústav, s.p., Hudcova 56b, 621 00 Brno, IČO: 00001490 (1045.1)

Výrobce potvrzuje, že vlastnosti výrobku splňují základní požadavky podle tohoto nařízení, popřípadě požadavky jiných technických předpisů, že výrobek je za podmínek výrobcem určeného použití bezpečný a že přijal opatření, kterými zabezpečuje shodu všech výrobků uváděných na trh s technickou dokumentací a se základními požadavky.

Ve Vsetíně dne [31.05.2016](#)

 **KOVARSON s.r.o.**
zapsaná v OR u KS v Brně, oddíl C, vložka 66816
Lhota u Vsetína 4, 755 01 Vsetín
Tel.: +420 722 925 292 E-mail: info@kovarson.cz
IČ: 29220327, DIČ: CZ29220327

Ing. Jan Valčík
jednatel společnosti KOVARSON s.r.o.

Identifikační značka modelu: KAJMAN 10 kW

Kondenzační kotel:	ne	Kogenerační kotel na pevná paliva:	ne	Kombinovaný kotel:	ano		
Režim přidávání:	Ruční: kotel by měl být provozován se zásobníkem teplé vody o objemu nejméně x(*) litrů / Automatický:						
Palivo		Preferované palivo (pouze jedno)		Jiné vhodné palivo/paliva:			
Dřevěná polena, obsah vlhkosti ≤ 25 %		ne		ne			
Dřevní štěpka, obsah vlhkosti 15–35 %		ne		ne			
Dřevní štěpka, obsah vlhkosti > 35 %		ne		ne			
Lisované dřevo ve formě pelet nebo briket		ano		ne			
Piliny, obsah vlhkosti ≤ 50 %		ne		ne			
Jiná dřevní biomasa		ne		ne			
Nedřevní biomasa		ne		ne			
Černé uhlí		ne		ne			
Hnědé uhlí (včetně briket)		ne		ne			
Koks		ne		ne			
Antracit		ne		ne			
Brikety ze směsi fosilních paliv		ne		ne			
Jiné fosilní palivo		ne		ne			
Brikety ze směsi biomasy (30–70 %) a fos. paliv		ne		ne			
Jiná směs biomasy a fosilních paliv		ne		ne			
Mastnoti při provozu na preferované palivo:		ne		ne			
Sezónní energetická účinnost vytápění vnitřních prostorů η_s [%]:		81,37					
Index energetické účinnosti EEI:		122					
Třída energetické účinnosti:		A+					
Název	Označení	Hodnota	Jednotka	Název	Označení	Hodnota	Jednotka
Užitečný tepelný výkon:				Užitečná účinnost:			
Při jmenovitém tepelném výkonu	P_n (***)	9,8	kW	Při jmenovitém tepelném výkonu	η_n	84,48	%
Při 30% jmenovitém tepelném výkonu připadá-li v úvahu	P_p	2,7	kW	Při 30% jmenovitém tepelném výkonu připadá-li v úvahu	η_p	79,83	%
Kogenerační kotle na pevná paliva: Elektrická účinnost				Spotřeba pomocné elektrické energie			
Při jmenovitém tepelném výkonu	$\eta_{el,n}$		%	Při jmenovitém tepelném výkonu	e_{lmax}	0,038	kW
				Při (30%) jmenovitém tepelném výkonu, připadá-li v úvahu	e_{lmin}	0,018	kW
				Zabudovaného sekundárního zařízení na snižování emisí, připadá-li v úvahu		ne	kW
				V pohotovostním režimu	PSB	0,006	kW
Kontaktní údaje:				KOVARSON s.r.o., 4. května 212, 755 01 Vsetín			
(*) Objem nádrže = $45 \cdot P_r \cdot (1 - 2,7/P_r)$ nebo 300 litrů, podle toho, která hodnota je vyšší, přičemž P_r je vyjádřen v kW							
(**) Objem nádrže = $20 \cdot P_r$ řízemž P_r je vyjádřen v kW							
(***) Pro preferované palivo se P_n rovná P_r							

Identifikační značka modelu: KAJMAN 12 kW

Kondenzační kotel:	ne	Kogenerační kotel na pevná paliva:	ne	Kombinovaný kotel:	ano		
Režim přikládání:	Ruční: kotel by měl být provozován se zásobníkem teplé vody o objemu nejméně x(*) litrů / Automatický:						
Palivo		Preferované palivo (pouze jedno)		Jiné vhodné palivo/paliva:			
Dřevěná polena, obsah vlhkosti ≤ 25 %		ne		ne			
Dřevní štěpka, obsah vlhkosti 15–35 %		ne		ne			
Dřevní štěpka, obsah vlhkosti > 35 %		ne		ne			
Lisované dřevo ve formě pelet nebo briket		ano		ne			
Piliny, obsah vlhkosti ≤ 50 %		ne		ne			
Jiná dřevní biomasa		ne		ne			
Nedřevní biomasa		ne		ne			
Černé uhlí		ne		ne			
Hnědé uhlí (včetně briket)		ne		ne			
Koks		ne		ne			
Antracit		ne		ne			
Brikety ze směsí fosilních paliv		ne		ne			
Jiné fosilní palivo		ne		ne			
Brikety ze směsí biomasy (30–70 %) a fos. paliv		ne		ne			
Jiná směs biomasy a fosilních paliv		ne		ne			
Vlastnosti při provozu na preferované palivo:		ne		ne			
Sezónní energetická účinnost vytápění vnitřních prostorů η _s [%]:			82,97				
Index energetické účinnosti EEI:			124				
Třída energetické účinnosti:			A+				
Název	Označení	Hodnota	Jednotka	Název	Označení	Hodnota	Jednotka
Užitečný tepelný výkon:				Užitečná účinnost:			
Při jmenovitém tepelném výkonu	P _n (***)	12	kW	Při jmenovitém tepelném výkonu	η _n	81,67	%
Při 30% jmenovitém tepelném výkonu připadá-li v úvahu	P _p	3,45	kW	Při 30% jmenovitém tepelném výkonu připadá-li v úvahu	η _p	81,01	%
Kogenerační kotle na pevná paliva: Elektrická účinnost				Spotřeba pomocné elektrické energie			
Při jmenovitém tepelném výkonu	η _{el,n}		%	Při jmenovitém tepelném výkonu	e _{lmax}	0,045	kW
				Při (30%) jmenovitém tepelném výkonu, připadá-li v úvahu	e _{lmin}	0,0215	kW
				Zabudovaného sekundárního zařízení na snižování emisí, připadá-li v úvahu		ne	kW
				V pohotovostním režimu	PSB	0,006	kW
Kontaktní údaje:				KOVARSON s.r.o., 4. května 212, 755 01 Vsetín			
(*) Objem nádrže = 45 * Pr * (1-2,7/Pr) nebo 300 litrů, podle toho, která hodnota je vyšší, přičemž Pr je vyjádřen v kW							
(**) Objem nádrže = 20 * Pr přičemž Pr je vyjádřen v kW							
(***) Pro preferované palivo se P _n rovná Pr							

Identifikační značka modelu: KAJMAN 15 kW

Kondenzační kotel:	ne	Kogenerační kotel na pevná paliva:	ne	Kombinovaný kotel:	ano		
Režim přikládání:	Ruční: kotel by měl být provozován se zásobníkem teplé vody o objemu nejméně x(*) litrů / Automatický:						
Palivo		Preferované palivo (pouze jedno)		Jiné vhodné palivo/paliva:			
Dřevěná polena, obsah vlhkosti ≤ 25 %		ne		ne			
Dřevní štěpka, obsah vlhkosti 15–35 %		ne		ne			
Dřevní štěpka, obsah vlhkosti > 35 %		ne		ne			
Lisované dřevo ve formě pelet nebo briket		ano		ne			
Piliny, obsah vlhkosti ≤ 50 %		ne		ne			
Jiná dřevní biomasa		ne		ne			
Nedřevní biomasa		ne		ne			
Černé uhlí		ne		ne			
Hnědé uhlí (včetně briket)		ne		ne			
Koks		ne		ne			
Antracit		ne		ne			
Brikety ze směsí fosilních paliv		ne		ne			
Jiné fosilní palivo		ne		ne			
Brikety ze směsí biomasy (30–70 %) a fos. paliv		ne		ne			
Jiná směs biomasy a fosilních paliv		ne		ne			
Mastnoti při provozu na preferované palivo:		ne		ne			
Sezónní energetická účinnost vytápění vnitřních prostorů η_s [%]:		85,05					
Index energetické účinnosti EEI:		126					
Třída energetické účinnosti:		A++					
Název	Označení	Hodnota	Jednotka	Název	Označení	Hodnota	Jednotka
Užitečný tepelný výkon:				Užitečná účinnost:			
Při jmenovitém tepelném výkonu	P_n (***)	15	kW	Při jmenovitém tepelném výkonu	η_n	84,33	%
Při 30% jmenovitém tepelném výkonu připadá-li v úvahu	P_p	4,2	kW	Při 30% jmenovitém tepelném výkonu připadá-li v úvahu	η_p	81,79	%
Kogenerační kotle na pevná paliva: Elektrická účinnost				Spotřeba pomocné elektrické energie			
Při jmenovitém tepelném výkonu	$\eta_{el,n}$		%	Při jmenovitém tepelném výkonu	e_{lmax}	0,052	kW
				Při (30%) jmenovitém tepelném výkonu, připadá-li v úvahu	e_{lmin}	0,025	kW
				Zabudovaného sekundárního zařízení na snižování emisí, připadá-li v úvahu		ne	kW
				V pohotovostním režimu	PSB	0,006	kW
Kontaktní údaje:				KOVARSON s.r.o., 4. května 212, 755 01 Vsetín			
(*) Objem nádrže = $45 \cdot Pr \cdot (1-2,7/Pr)$ nebo 300 litrů, podle toho, která hodnota je vyšší, přičemž Pr je vyjádřen v kW							
(**) Objem nádrže = $20 \cdot Pr$ přičemž Pr je vyjádřen v kW							
(***) Pro preferované palivo se P_n rovná Pr							

Identifikační značka modelu: KAJMAN 18 kW

Kondenzační kotel:	ne	Kogenerační kotel na pevná paliva:	ne	Kombinovaný kotel:	ano		
Režim přikládání:	Ruční: kotel by měl být provozován se zásobníkem teplé vody o objemu nejméně x(*) litrů / Automatický:						
Palivo		Preferované palivo (pouze jedno)		Jiné vhodné palivo/paliva:			
Dřevěná polena, obsah vlhkosti ≤ 25 %		ne		ne			
Dřevní štěpka, obsah vlhkosti 15–35 %		ne		ne			
Dřevní štěpka, obsah vlhkosti > 35 %		ne		ne			
Lisované dřevo ve formě pelet nebo briket		ano		ne			
Piliny, obsah vlhkosti ≤ 50 %		ne		ne			
Jiná dřevní biomasa		ne		ne			
Nedřevní biomasa		ne		ne			
Černé uhlí		ne		ne			
Hnědé uhlí (včetně briket)		ne		ne			
Koks		ne		ne			
Antracit		ne		ne			
Brikety ze směsí fosilních paliv		ne		ne			
Jiné fosilní palivo		ne		ne			
Brikety ze směsí biomasy (30–70 %) a fos. paliv		ne		ne			
Jiná směs biomasy a fosilních paliv		ne		ne			
Mastnoti při provozu na preferované palivo:		ne		ne			
Sezónní energetická účinnost vytápění vnitřních prostorů η_s [%]:		87,41					
Index energetické účinnosti EEI:		129					
Třída energetické účinnosti:		A++					
Název	Označení	Hodnota	Jednotka	Název	Označení	Hodnota	Jednotka
Užitečný tepelný výkon:				Užitečná účinnost:			
Při jmenovitém tepelném výkonu	P_n (***)	18	kW	Při jmenovitém tepelném výkonu	η_n	86,21	%
Při 30% jmenovitém tepelném výkonu připadá-li v úvahu	P_p	4,95	kW	Při 30% jmenovitém tepelném výkonu připadá-li v úvahu	η_p	83,06	%
Kogenerační kotle na pevná paliva: Elektrická účinnost				Spotřeba pomocné elektrické energie			
Při jmenovitém tepelném výkonu	$\eta_{el,n}$		%	Při jmenovitém tepelném výkonu	e_{lmax}	0,059	kW
				Při (30%) jmenovitém tepelném výkonu, připadá-li v úvahu	e_{lmin}	0,028	kW
				Zabudovaného sekundárního zařízení na snižování emisí, připadá-li v úvahu		ne	kW
				V pohotovostním režimu	PSB	0,006	kW
Kontaktní údaje:				KOVARSON s.r.o., 4. května 212, 755 01 Vsetín			
(*) Objem nádrže = $45 \cdot Pr \cdot (1-2,7/Pr)$ nebo 300 litrů, podle toho, která hodnota je vyšší, přičemž Pr je vyjádřen v kW							
(**) Objem nádrže = $20 \cdot Pr$ přičemž Pr je vyjádřen v kW							
(***) Pro preferované palivo se P_n rovná Pr							

Identifikační značka modelu: KAJMAN 20 kW

Kondenzační kotel:	ne	Kogenerační kotel na pevná paliva:	ne	Kombinovaný kotel:	ano		
Režim přikládání:	Ruční: kotel by měl být provozován se zásobníkem teplé vody o objemu nejméně x(*) litrů / Automatický:						
Palivo		Preferované palivo (pouze jedno)		Jiné vhodné palivo/paliva:			
Dřevěná polena, obsah vlhkosti ≤ 25 %		ne		ne			
Dřevní štěpka, obsah vlhkosti 15–35 %		ne		ne			
Dřevní štěpka, obsah vlhkosti > 35 %		ne		ne			
Lisované dřevo ve formě pelet nebo briket		ano		ne			
Piliny, obsah vlhkosti ≤ 50 %		ne		ne			
Jiná dřevní biomasa		ne		ne			
Nedřevní biomasa		ne		ne			
Černé uhlí		ne		ne			
Hnědé uhlí (včetně briket)		ne		ne			
Koks		ne		ne			
Antracit		ne		ne			
Brikety ze směsí fosilních paliv		ne		ne			
Jiné fosilní palivo		ne		ne			
Brikety ze směsí biomasy (30–70 %) a fos. paliv		ne		ne			
Jiná směs biomasy a fosilních paliv		ne		ne			
Vlastnosti při provozu na preferované palivo:		ne		ne			
Sezónní energetická účinnost vytápění vnitřních prostorů η_s [%]:		84,56					
Index energetické účinnosti EEI:		126					
Třída energetické účinnosti:		A++					
Název	Označení	Hodnota	Jednotka	Název	Označení	Hodnota	Jednotka
Užitečný tepelný výkon:				Užitečná účinnost:			
Při jmenovitém tepelném výkonu	P_n (***)	20,7	kW	Při jmenovitém tepelném výkonu	η_n	85,66	%
Při 30% jmenovitém tepelném výkonu připadá-li v úvahu	P_p	5,7	kW	Při 30% jmenovitém tepelném výkonu připadá-li v úvahu	η_p	82,14	%
Kogenerační kotle na pevná paliva: Elektrická účinnost				Spotřeba pomocné elektrické energie			
Při jmenovitém tepelném výkonu	$\eta_{el,n}$		%	Při jmenovitém tepelném výkonu	e_{lmax}	0,064	kW
				Při (30%) jmenovitém tepelném výkonu, připadá-li v úvahu	e_{lmin}	0,031	kW
				Zabudovaného sekundárního zařízení na snižování emisí, připadá-li v úvahu		ne	kW
				V pohotovostním režimu	PSB	0,006	kW
Kontaktní údaje:				KOVARSON s.r.o., 4. května 212, 755 01 Vsetín			
(*) Objem nádrže = $45 \cdot Pr \cdot (1-2,7/Pr)$ nebo 300 litrů, podle toho, která hodnota je vyšší, přičemž Pr je vyjádřen v kW							
(**) Objem nádrže = $20 \cdot Pr$ přičemž Pr je vyjádřen v kW							
(***) Pro preferované palivo se P_n rovná Pr							

KONTAKTUJTE NÁS

 KOVARSON s.r.o.
4. května 212
755 01 Vsetín

 +420 571 420 926 (ČR)
+421 949 176 717 (SR)

 info@kovarson.cz
 www.kovarson.cz