



Galmet
60
měsíců
záruka*

Galmet
5
třída
PN-EN 303-5:2012

Galmet
AŽ DO **97%**
tepelná
účinnost

Galmet
ECO
design
standard

GENESIS PLUS KPP

KOTEL NA PELETY

- ▶ 5. emisní třída (dle normy PN-EN 303-5:2012).**
- ▶ Vysoká účinnost - až 97%.
- ▶ Automatické zapalování pelet.
- ▶ Kotlové těleso z 5 mm kotlové oceli - vysoká odolnost a životnost.
- ▶ Zásobník paliva 250 dm³, který zabezpečí provoz kotle na několik dní.
- ▶ Regulace s modulací výkonu.
- ▶ Ovládání směšovacího servo-ventilu v základní výbavě.
- ▶ Součástí dodávky je čidlo venkovní teploty a havarijní termostat.

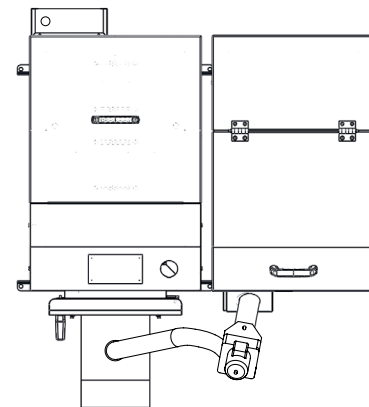
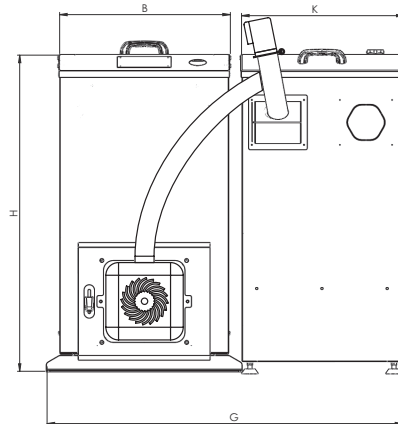
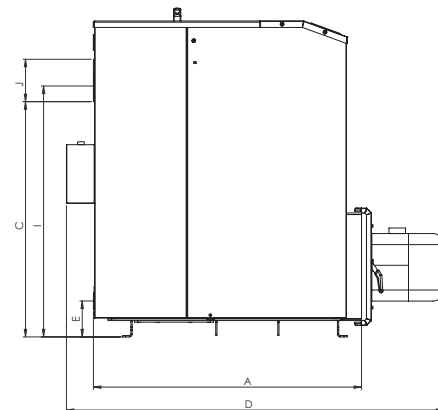
Kotel na pelety

GENESIS PLUS KPP



Technická data Genesis Plus KPP

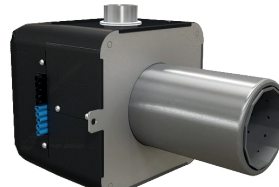
parametry	jednotka	Genesis Plus KPP 10	Genesis Plus KPP 15	Genesis Plus KPP 20
jmenovitý výkon	kW	11,50	15,00	20,00
výkonový rozsah	kW	3,4 ÷ 10,9	4,5 ÷ 15,2	5,6 ÷ 19,4
třída kotle	-	5		
předávací plocha kotle	m ²	2,15	2,54	2,91
palivo	-	čistě dřevní pelety, granulace 6-8 mm		
třída paliva	-	A1 EN 14961-2		
objem palivové náspyky	l	250		
reálná spotřeba paliva (při maximální výkonu)	kg/h	2,36	3,50	4,19
spalování při jmenovitém výkonu	h	105,9	114,0	59,7
tepelná účinnost	%	96,56	96,75	97,01
doporučený komínový tah	mBar	0,16	0,22	0,27
minimální výška komína	m	6		
minimální průřez komína	mm	fi 160		
teplota spalin při jmenovitém výkonu	°C	75,5	74,2	72,4
teplota spalin při minimálním výkonu	°C	62,8	63,1	63,4
hmotnostní průtok spalin při jmenovitém výkonu	kg/s	0,0065	0,0080	0,0096
hmotnostní průtok spalin při minimálním výkonu	kg/s	0,0031	0,0038	0,0045
průtokový odpor	mBar	10		
teplotní rozsah výstupní vody	°C	55÷85		
maximální provozní teplota	°C	85		
minimální teplota vratné vody	°C	55		
pracovní tlak	bar	2		
objem vody	l	46	68	90
váha kotle s hořákem (bez podavače a náspyky)	kg	220	243	272
váha náspyky	kg	30		
vnější průřez kouřovodu	mm	Ø 130	Ø 160	
připojení přívod/vratka	"	1¼		
vypouštění	"	½		
výška kotle ¹	mm	970		
šířka kotle ²	mm	523	595	667
hloubka kotle	mm	1090		
vzdálenost kouřovodu od země	mm	721	688	
spotřeba při jmenovitém výkonu	W	13,1	24,7	27,4
spotřeba v pohotovostním režimu	W	9		
el. přívod / jištění	-	230V~/50 Hz, 6,3A/250V~		
stupeň krytí	IP	40		
hlučnost (EN ISO 12100:2010)	dB	<60		
ventilátor	-	ano (v hořáku)		



Dotykový ovladač PELLASX.S.Control Touch (volitelně)



Hořák hybridní PELLASX (v základní výbavě)



Samočistící otočný hořák PELLASX (volitelně)

Tabulka rozměrů Genesis Plus KPP

Typ	A	B	C	D	E	F	G	H	I	J	K
Genesis Plus KPP 10	822	523	721	1217	110	780	1090	970	770	130	498
Genesis Plus KPP 15	822	695	688	1217	110	780	1090	970	770	160	498
Genesis Plus KPP 20	822	667	688	1217	110	780	1090	970	770	160	498

¹ Bez regulace.

² Bez zásobníku paliva.

Kde nás najdete :



■ Kotlenuhli.cz, Paličkova 30, 709 00 Ostrava, +420 604 491 023
e-mail: info@kotlenuhli.cz, info@kvalitnikotle.cz