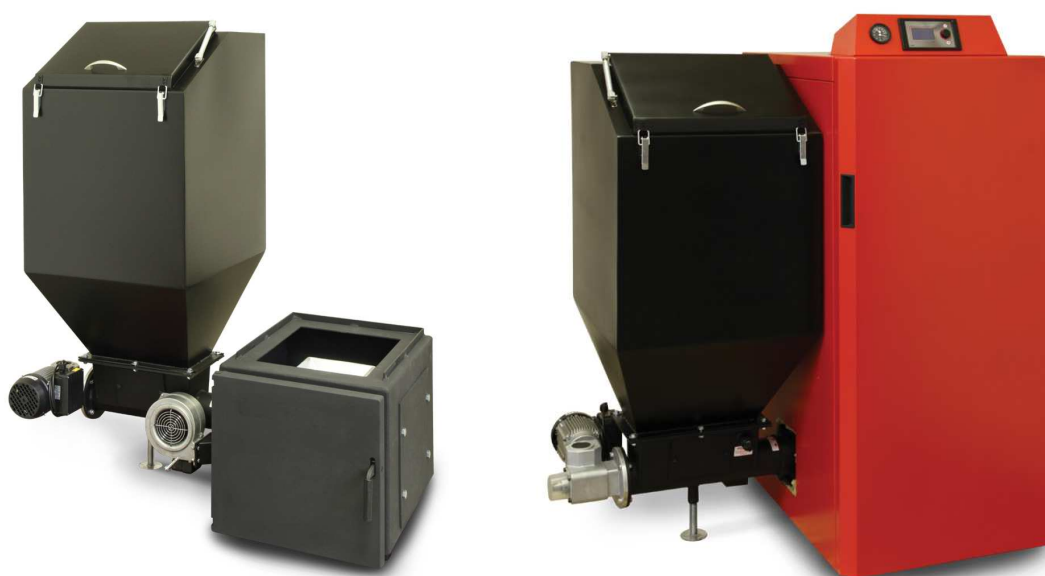


NÁVOD K OBSLUZE


Montáž přestavbové sady s přestavbovým balíčkem na VIADRUS U22 - kotel s automatickým podáváním




MYSLÍME EKOLOGICKY



KONTAKTUJTE NÁS

 Kovarson s.r.o.
Lhota u Vsetína 4
755 01 Vsetín

 +420 571 420 926 (ČR)
+421 949 176 717 (SR)

 info@kovarson.cz
 www.kovarson.cz

Vážený zákazníku,

děkujeme Vám za projevenou důvěru při zakoupení přestavbové sady od společnosti KOVARSON s.r.o.

Vámi zakoupená přestavbová sada byla testována našimi pracovníky, pevně tedy věříme, že budete s naším výrobkem spokojeni. Abyste předešli jakýmkoliv problémům, doporučujeme Vám si důkladně přečíst instalační manuál kotle, ještě před tím, než jej uvedete do provozu.

S případnými dotazy se neváhejte obrátit na naše servisní techniky, kteří Vám všechny Vaše dotazy pomohou vždy a rychle vyřešit.

Příjemné teplo domova Vám přeje

KOVARSON s.r.o.

Obsah

1. Použití a přednosti přestavbové sady a balíčku.....	- 3 -
2. Technické údaje kotle.....	- 3 -
3. Doporučené palivo	- 5 -
4. Konstrukce kotle po přestavbě	- 5 -
5. Příslušenství přestavbové sady a balíčku	- 7 -
6. Montáž přestavbového balíčku.....	- 7 -
7. Důležitá upozornění	- 11 -
8. Zaslát 5x foto na email info@kovarson.cz.....	- 12 -

1. Použití a přednosti přestavbové sady a balíčku

Přestavbová sada a balíček je určen k doplnění kotle VIADRUS U22 4 – 7čl na automatický kotel. Díky tomuto balíčku se zvyšuje účinnost a parametry kotle.

Přednosti kotle:

- Získání nového štítku kotle
- vyšší účinnost
- vysoká životnost výměníku
- univerzální hořák - spaluje hnědé uhlí a dřevěné pelety
- nejjednodušší ovládání kotle
- bezobslužný provoz, údržba kotle je 10 minut jednou za 3 dny
- otáčky ventilátoru řízené elektronicky řídicí jednotkou
- nízká spotřeba energie
- v létě lze používat jen pro ohřev teplé vody
- ovládání pokojovým termostatem
- objemný zásobník v pravém i levém provedení

2. Technické údaje kotle

Tab. č.1 Rozměry, technické parametry kotle

Počet článků	ks	4	5	6	7
Hmotnost	kg	358	399	442	485
Obsah vodního prostoru	l	36,2	40,9	45,6	50,3
Průměr kouřového hrdla	mm	160	160	160	160
Kapacita zásobníku	dm ³	290	290	290	290
Rozměry kotle	mm	viz obr.č. 1			
Rozměr plnicího otvoru zásobníku	mm	370x335	370x335	370x335	370x335

Třída kotle dle EN 303-5 – hnědé uhlí		4	4	4	4
Maximální provozní přetlak vody	bar	4			
Zkušební provozní přetlak vody	bar	8			
Doporučená provozní teplota topné vody	°C	60 - 85			
Minimální teplota vratné vody	°C	60			
Rozsah teploty regulátoru	°C	50-85			
Hydraulická ztráta kotle při $\Delta T = 20/10K$	mbar	50	75	100	125
Hladina hluku	dB	méně než 50 dBa			
Komínový tah při chodu spalínového ventilátoru a jmenovitém výkonu	Pa	20	20	20	20
Přípojky kotle - topná voda	DN	G 2"			
- vratná voda	DN	G 2"			
Napouštění, vypouštění	DN	G 1/2"			
Připojovací napětí	V	230			
Elektrický příkon (ventilátor + motor)	W	170	170	170	170
Elektrické krytí	-	IP20	IP20	IP20	IP20

Tab. č.2 Tepelně technické parametry kotle při spalování hnědého uhlí

Počet článků	ks	4	5	6	7
Jmenovitý výkon	kW	20	25	30	35
Minimální výkon	kW	6	7,5	9	10,5
Spotřeba paliva při jmenovitém výkonu	kg.h ⁻¹	4,6	5,3	6	6,8
Spotřeba paliva při minimálním výkonu	kg.h ⁻¹	1,4	1,7	1,9	2,1
Doba hoření při jmenovitém výkonu	h	>6	>6	>6	>6
Účinnost	%				
Teplota spalin při jmenovitém výkonu	°C	165	160	155	150
Teplota spalin při sníženém výkonu	°C	110	105	100	95
Hmotnostní průtok spalin na výstupu při jmenovitém výkonu	kg.s ⁻¹	15,846	18,491	21,136	23,781
Hmotnostní průtok spalin na výstupu při sníženém výkonu	kg.s ⁻¹	10,356	11,63	12,904	14,178

Uvedené hodnoty se mění v závislosti na kvalitě a druhu paliva. Proto je třeba udělat určité korekce při nastavování příkladacího cyklu a otáček ventilátoru. Pokud se například objevuje v popelníku nespálené palivo je třeba buď zvýšit otáčky ventilátoru nebo zmenšit cyklus podávání paliva. Nebo naopak, pokud se palivo v hořáku propadá směrem na šnek, je třeba otáčky ventilátoru snížit nebo přidat více paliva!

3. Doporučené palivo

Parametry záručního paliva – palivo, se kterým byly prováděny zkoušky v TSÚ:

- Obsah vody
- Obsah prchavé hořlaviny
- Teplota deformace popela tavením
- Nízká spékavost
- Malá bobtnatost

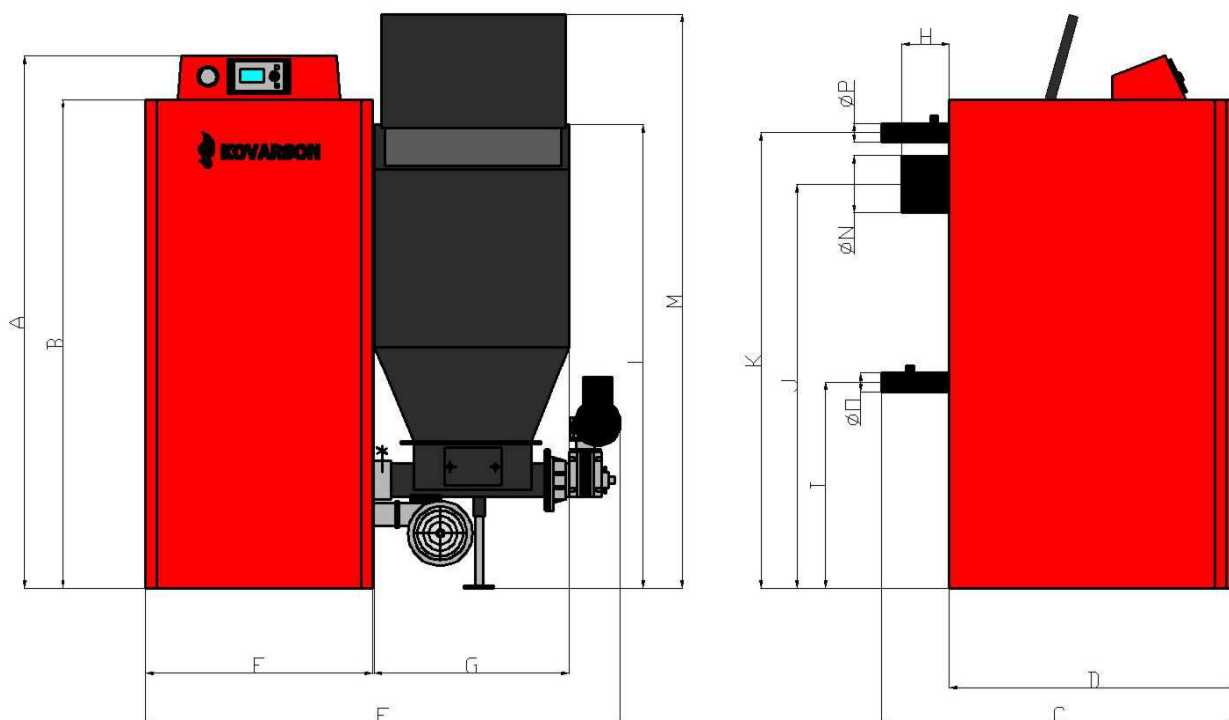
Tab. č. 3 Záruční palivo

Palivo	Druh paliva	Provoz	Zrnitost [mm]	Výhřevnost [MJ.kg ⁻¹]
Hnědé uhlí	ořech 2	Automatický	10.25	18,2

Tab. č.4 Záruční palivo - hnědé uhlí (automatický provoz)

Palivo	Zrnitost [mm]	Výhřevnost [MJ.kg ⁻¹]	obsah popele [%]	obsah vody [%]	obsah síry [%]	Měrná sirnatost [g/MJ]	Obsah dehtu v sušině [%]	Obsah dehtu v hořlavině [%]
Tříděné hnědé uhlí z Dolů Bílina (úpravna uhlí Ledvice) - ořech 2	10,25	18,2	9,8	Max.20	0,76	0,44	15,1	15,71

4. Konstrukce kotle po přestavbě



Obr. č. 1 Hlavní rozměry kotle (pravé provedení)

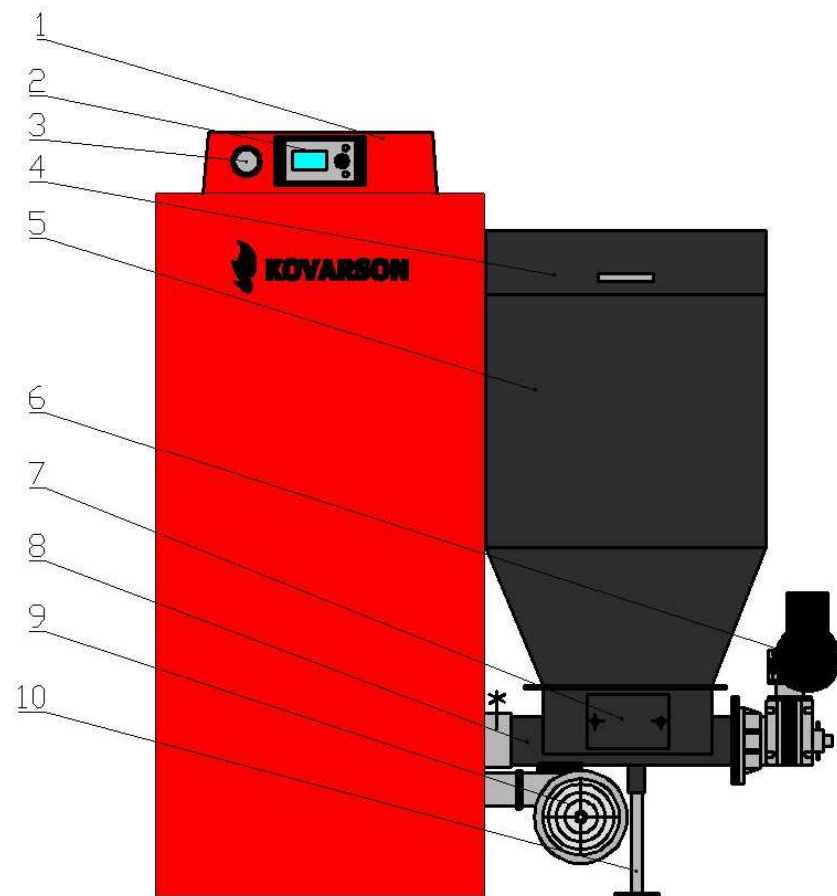
Tab. č. 6 – Rozměry kotle

	A	B	C	D	E	F	G	H
hodnota	1480	1370			1245	590	500	125
mm								

		I	J	K	L	M	N	O	P
hodnota	mm	580	1080	1250	1350	1710	158	2"	2"

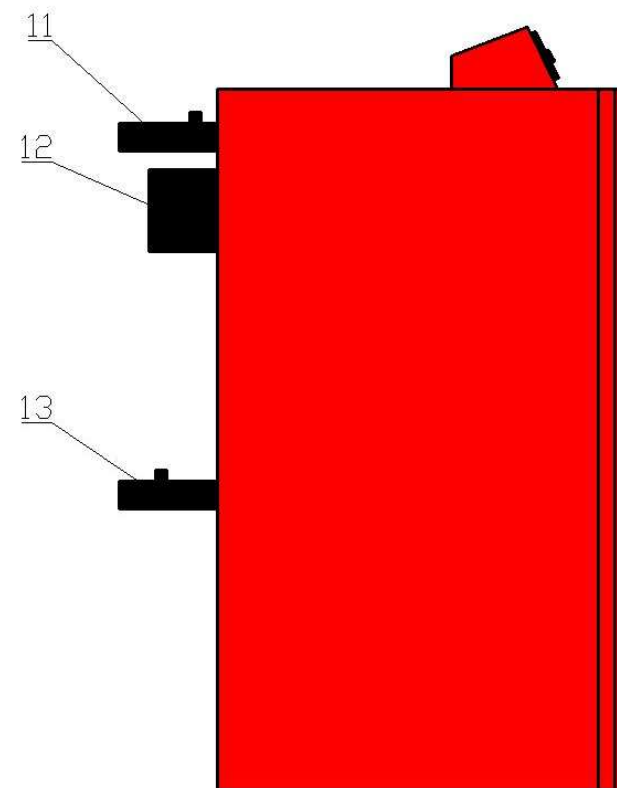
Tab. č. 6 – Hloubka kotle

Označení kotle	PANTHER 20	PANTHER 25	PANTHER 30	PANTHER 35
Počet článků	4	5	6	7
C	850	890	990	1090
D	720	760	860	960



1. panel řídicí jednotky
2. řídicí jednotka
3. teploměr a manometr
4. víko zásobníku
5. zásobník
6. motor s převodovkou

7. čistící víčko násypky
8. podavač paliva
9. podavač paliva
10. noha zásobníku
11. výstup topné vody
12. komín



11. výstup topné vody
12. kotlové těleso
13. vstup topné vody

5. Příslušenství přestavbové sady a balíčku

Standardní příslušenství:

- Návod na montáž přestavbové sady a balíčku
- Návod na kotel PANTHER
- Návod k řídicí jednotce
- Univerzální hořák daného výkonu
- Podstavec pod kotel
- Řídicí jednotka
- Ventilátor VPA 06
- Zásobník paliva
- Oplechování kotle
- horní keramika (2ks desek)
- turbulátory sada (4ks)
- havarijní zařízení s voskovou zátkou
- izolace dvířek (6ks)
- sada šroubů

6. Montáž přestavbového balíčku

Přestavbová sada a balíček je určen pouze pro kotel VIADRUS 22 4 – 7čl

Přestavbovou sadu a balíček může instalovat pouze osoba odborně způsobilá a zaškolená výrobcem k instalaci a spuštění.

Z důvodu tlačného ventilátoru výrobce doporučuje výměnu těsnící šňůry dvířek z důvodu těsnosti!

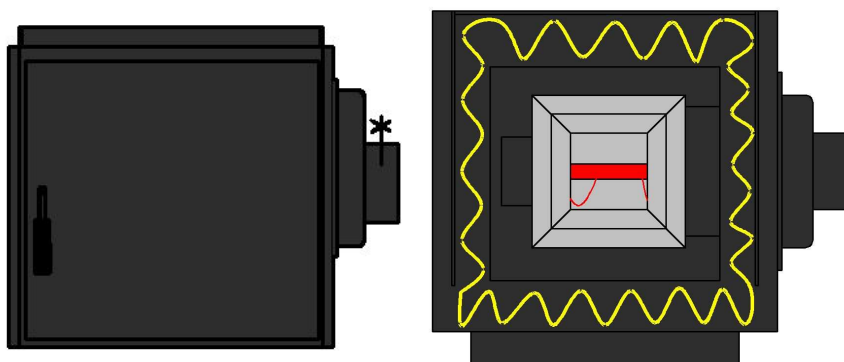
1. Vypustit topnou soustavu.
2. Odpojit kotel, sundat opláštění, kotel položit na bok.
3. Vyřezat dno. První a poslední článek zůstává, zbytek vyřezat na rozměr 300mm.



obr. č. 2 - vyřezání kotle

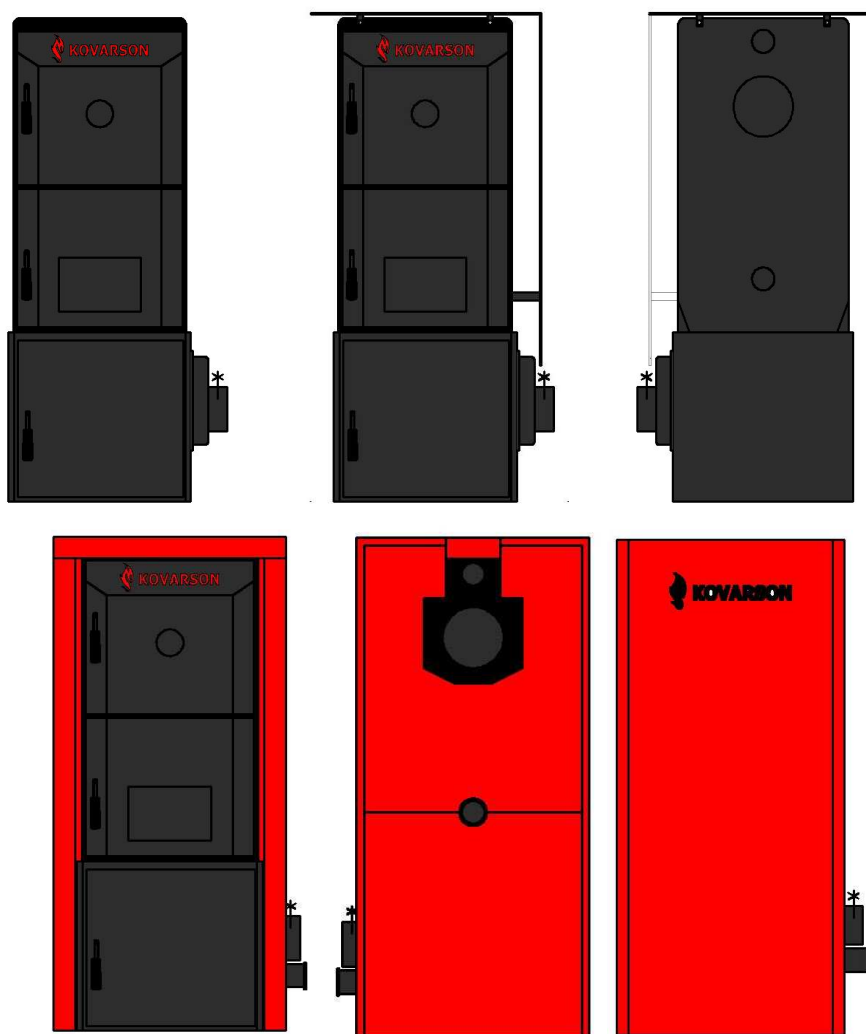
4. Ustavit podstavec pod kotel na místo.
5. Přišroubovat do podstavce litinovou hlavu hořáku.
 - a. Z litinové hlavy sundat vrchní litinový límec.
 - b. Přetmelit přírubu hořáku.
 - c. Vložit univerzální hořák bez límce do postavce, přitáhnout šrouby M12x30.
 - d. Na límec nanést kamnářský tmel a vložit zpět.
 - e. Přetmelit popelník hořáku.

6. Na podstavec nanést kamnářský tmel.
7. Postavit kotel na podstavec a přetmelit kamnářským tmelem z venku. Dokonale utěsnit celý kotel!



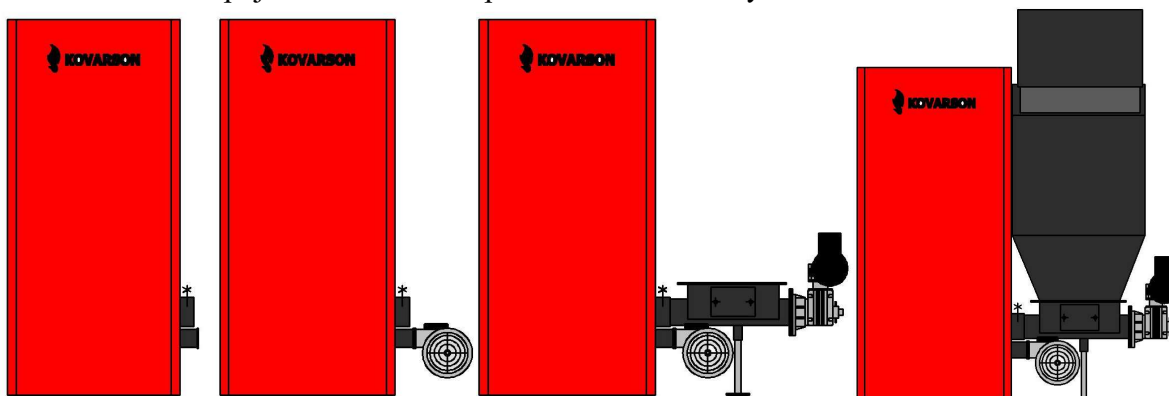
obr. č. 3 - nanesení tmelu na podstavec

8. Připojit zpět přívod, odvod a komín.
9. Namontovat rámy oplechování. Na přední a zadní stranu kotle umístit držák na šroubovice a přitáhnout matkou M10. Přední držák ustavit také na šroubovici ve spodní části kotle.
10. Ustavit boční plechy oplechování, přišroubovat šroubem M6 k rámu a zaháknout na spodní šroubovice. Dotáhnout matkou M10. Zacvaknou horní kryt.



obr. č. 5 – postup oplechování kotle

11. Navrtat zadní část oplechování pomocí samořezných šroubů TEX 4,2x16.
12. Našroubovat panty dveří a naistalovat dveře kotle.
13. Připojit šnekovou část hořáku, uříznout nohu dle potřeby. Musí být doraženo na červenou rysku! Vystředit šnek vůči peci hořáku, sníží se tak hlučnost a opotřebení šneku.
14. Přetmelit spoj mezi hořákem a podavačem motorovým tmelem.



Obr. 6 - Ustavení šnekové části a ventilátoru

15. Osadit ventilátor a přišroubovat.
16. Nanést motorový tmel na plochy násypky, pod gumovou a na gumové těsnění.
17. Usadit zásobník.
18. Umístit řídicí jednotku na kotel a připojit dle dodaného návodu na řídicí jednotku.
19. Namontovat pojistnou patronu do 3/4" mufny připravené na trubce vedení šneku.
20. Pomocí samopřezných šroubů 4,2x16mm navrtat držák kanystru, vsadit kanystr – víko kanystru musí být při provozu kotle vždy otevřené! Připojit hadici a dotáhnout hadicovými sponami.



obr. č. 8 – připojení kanystru

21. Provrtat popelníkové dvířka vrtákem Ø6mm.
22. Přišroubovat dvířka vratným šroubem M6x30 a zatáhnout matkou M6.
23. Provést bodový svar na matce a šroubu.



obr. č. 9 – zablokování dvířek

24. Otevřít dveře podstavce a namontovat sibalovou desku, nasadit na závity a zajistit podložkou a matkou M8.
25. Otevřít prostřední dvířka.
26. Vyšroubovat šrouby M8x16.
27. Našroubovat šrubtyče M8 a zajistit matkou.
28. Na dvířka usadit sibalové desky, přitáhnout matkou M8 s podložkou.
29. Otevřít horní dvířka.
30. Vyšroubovat šrouby M8x16.
31. Našroubovat šrubtyče M8 a zajistit matkou.
32. Na dvířka usadit sibalovou desku, přitáhnout matkou M8 s podložkou.



obr. č. 10 – izolace dvířek

33. Vložit horní a spodní turbulátory do průduchů.
34. Vložit šamot do příkladacího prostoru.



obr. č. 11 – vkládání turbulátorů a šamotových desek

35. Natlakovat zpět topnou soustavu.
36. Provést zkušební zátap, pročíst návod řídicí jednotky a překontrolovat dosedací plochy.

7. Důležitá upozornění

Po provedení montáže přestavbové sady a balíčku je nutné odlepit starý štítek kotle VIADRUS U22 a nalepit nový štítek dodaný u přestavbové sady.

Informace, jako obsluha, čištění, nastavení kotle, záruční podmínky, povinnosti uživatele a odpovědnost za vady jsou uvedeny v příloženém návodu kotle PANTHER.

Díky ventilátoru může vzniknout v kotli mírný přetlak a tudíž je nutné dbát na těsnost kotle (čisticí dvířka, prostřední dvířka, dvířka popelníku, čisticí otvor hořáku, víko zásobníku paliva, apod.). Těsnost zásobníku paliva je dána především důkladným uzavřením jeho víka pomocí pojistného elementu a nepoškozeným gumovým těsněním dosedacích ploch. V případě poškození těsnění zásobníku je třeba jej vyměnit za nové.

Jediným návodem k používání kotle je po montáži přestavbové sady a přestavbového balíčku pouze návod k automatickému kotli PANTHER!


8. Zaslát 5x foto na email info@kovarson.cz

- celkové foto kotle
- foto se všemi otevřenými dvířky
- foto ze zadu kotle – zálevový systém
- foto provrtání a provedení bodového svaru dvířek
- detail horních dvířek na šamoty a turbulátory



Po zaslání fotografií bude možné dodat a nalepit nový štítek kotle!

KONTAKTUJTE NÁS

 Kovarson s.r.o.
Lhota u Vsetína 4
755 01 Vsetín

 +420 571 420 926 (ČR)
+421 949 176 717 (SR)

 info@kovarson.cz
 www.kovarson.cz