

Kotel na dřevní pelety

MINIPELET

- Dostupný už od 9 kW !
- Ochranné přední dvířka
- Moderní dotykový ovladač *1
- Možnost ovládat kotel na dálku *2
- Ekodesign!
- Velký zásobník 156L nebo až 256L s nástavcem
- Trubkový výměník kotlová ocel P265GH
- Výška 104cm, šířka: 100cm, hloubka: 74cm



A+

Ekologický zdroj vytápění

Řada MINIPELET je nová generace ekologických kotlů s nízkými emisemi, kotle této řady dosáhly vysoké energetické účinnosti.

P265GH

NEJKVALITNĚJŠÍ
KOTLOVÁ OCEL KOTLE

Certifikovaná kotlová ocel

Kotle se vyznačují ocelovým výměníkem vyrobeným z nejkvalitnější kotlové oceli P265GH zvýšené plasticitě.

DO 92,1%

VYSOKÁ ÚČINNOST
NÍZKÁ SPOTŘEBA PELET

Vysoký výkon

Vysoce účinný výměník tepla, velká topná plocha zajišťuje vysokou rekuperaci tepla z spalin a tím zajišťuje nízkou spotřebu paliva.

Jednodušší a rychlejší sestavení

Přípojky pro instalaci ústředního topení jsou vyvedeny v zadní části kotle a jsou speciálně navrženy pro usnadnění montáže čtyřcestného ventilu s pohonem. Přípojky pro instalaci TUV je také veden odděleně ze zadní části kotle pro usnadnění instalace. (za příplatek)

K dispozici s dotykovým ovladačem!

Kotel je k dispozici se třemi různými ovladači na výběr: dva modely s tlačítky a dotykový model s velkým barevným dotykovým displejem (za příplatek). Každý ovladač lze dovybavit volitelným WIFI modulem pro dálkové ovládání kotle.

Modulovaný výkon

Díky použití pokročilých algoritmů PID nebo FuzzyLogic (v závislosti na regulátoru) kotel plynule automaticky upravuje svůj výkon v rozsahu 30-100 % jmenovitého výkonu při zachování trvale vysoké účinnosti



Kapacita až 256L po rozšíření

Možnost zvětšit zásobník

Kotel lze rozšířit nástavcem zvyšujícím standardní kapacitu zásobníku o dalších 150 l, čímž získáte celkový objem 256 l. Velká kapacita zásobníku umožňuje pohodlný provoz kotle díky mimořádně dlouhé době provozu na jeden zásyp paliva jako mimořádné u kotle s tak kompaktními rozměry!



Automatický zapalovač

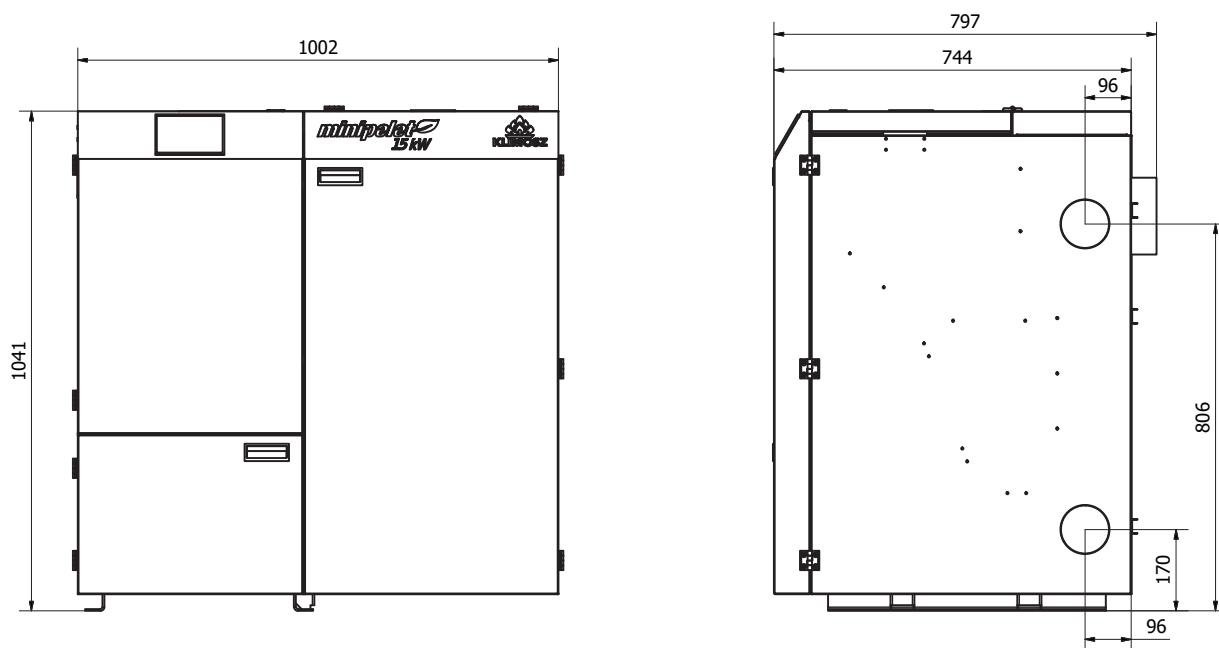
Automatické čištění roštu hořáku

Ochrana před prohořením do zásobníku

Hořák na pelety je speciálně navržen pro co nejefektivnější spalování peletí!

Moderní hořák na pelety, speciálně navržený pro co nejefektivnější spalování pelet, dosahuje účinnosti spalování až 99 %. Nabízí nebyvalý komfort používání srovnatelný s plynovými kotle - kotel se sám zapálí, zhasne nebo obnoví provoz - v závislosti na potřebě tepla. Hořák má standardně dvojitý automatický čistící systém (foukací a mechanický - s pohyblivým roštem hořáku). Plnicí systém je od násypky oddělen tavnou trubicí SPIRO, která je spolehlivou ochranou proti zpětnému vzplanutí.

MINIPELET		9	12	15	18	25
Základní palivo		- dřevěné pelety, zrnitost 6mm (v souladu s PN-EN 303-5: 2012)				
Energetická účinnost ErP	-	A+	A+	A+	A+	A+
Výběr výkonu kotle	m ²	nezateplený <80 zateplený <110	nezateplený <110 zateplený <150	nezateplený <140 zateplený <190	nezateplený <170 zateplený <220	nezateplený <250 zateplený <320
Rozsah regulace	kW	2,6 - 9	3,3 - 12	4,5 - 15,2	5,4 - 18,1	7,11 - 24,65
Účinnost	%	91,8	91,5	91,4	92,1	91,24
Výhřevná plocha výměníku	m ²	1,95	2,03	2,03	2,1	2,1
Vodní kapacita	dm ³	75	75	75	75	75
Hmotnost	kg	280	280	280	280	280
Lze instalovat do uzavřeného systému		✓	✓	✓	✓	✓
Požadovaný tah komína	Pa			15 - 20		
Průměr kouřovodu	mm			160		
Kapacita zásobníku	dm ³		bez nástavce - 106, s nástavcem - 256			
Přípojky kotle UT	Coul			5/4		
Přípojky TUV	Coul			1		



Poznámky / Cenná nabídka :