

# **Model Mon Amour**

- prohlášení o shodě
  - prohlášení o parametrech
- viz. Originální návod Thermorossi

## ÚVOD

### VŠEOBECNÁ UPOZORNĚNÍ

- Tento návod k instalaci, použití a údržbě tvoří nedílnou součást výrobku a je třeba jej uschovat.
- Před tím, než přistoupíte k instalaci, provozu či údržbě výrobku, je třeba pozorně přečíst veškeré informace obsažené v této příručce.
- Doporučujeme zákazníkovi – uživateli provést veškeré úkony týkající se údržby uvedené v tomto manuálu.
- Výrobek musí být používán pouze k účelu, ke kterému je určen. Jakékoliv jiné použití je považováno za nesprávné a tudíž nebezpečné; zodpovědnost za nesprávné použití výrobku nese uživatel.
- Instalace, údržba a případné opravy musí být provedeny odborně způsobilým pracovníkem, v souladu s platnými normami a doporučeními výrobce.
- V případě oprav je třeba používat výhradně originální náhradní díly.
- Chybná instalace, případně nedostatečná údržba, mohou mít za následek úrazy osob či zvířat nebo škody na majetku; v tomto případě výrobce za škody a úrazy neodpovídá.
- Před jakoukoliv údržbou nebo čištěním je třeba kamna odpojit od elektrického napájení pomocí hlavního vypínače kamen, popřípadě hlavního vypínače.
- Výrobek je nutno nainstalovat ve vhodných prostorách z hlediska minimalizace rizika požáru. Prostory musí být vybaveny veškerým příslušenstvím (napájení a kouřovody), které je nutné pro správnou a bezpečnou funkci výrobku.
- V případě prodeje či přepravy výrobku se vždy ujistěte, je-li přibalen i tento návod.

*Firma Thermorossi S.p.A. a firma Bio Czech Energy s.r.o. uplatňuje autorská práva na tuto příručku. Bez předchozí autorizace nesmí být tyto informace kopírovány či sdělovány třetím stranám a nesmí být zneužity ke konkurenčním účelům. Firma Thermorossi S.p.A a firma Bio Czech Energy s.r.o. má výhradní právo na změnu technických parametrů a způsobu užívání kamen/kotle.*

### BEZPEČNOSTNÍ PŘEDPISY

#### ÚRAZY

Tento bezpečnostní symbol v příručce označuje důležitá upozornění. Pokud tento symbol uvidíte, přečtěte si pozorně příslušné informace. Jejich nedodržování může způsobit vážná zranění osob, které kamna používají.

#### VĚCNÉ ŠKODY

Tento bezpečnostní symbol v příručce označuje instrukce nezbytné pro správný provoz kamen. Pokud tyto informace nedodržíte, vystavujete se riziku vážného poškození výrobku.

#### INFORMACE

Tento symbol označuje důležité instrukce pro správný provoz kamen. Pokud tyto instrukce nedodržíte, výrobek nebude pracovat správně.



### NORMY A DOPORUČENÍ



#### DOPORUČENÍ

Před použitím výrobku přečtěte pozorně veškeré informace v tomto manuálu, protože jejich znalost je bezpodmínečně nutná k bezproblémovému provozu výrobku.



#### VŠEOBECNÁ UPOZORNĚNÍ

**Pozor:** zařízení musí být nutně připojeno na soustavu vybavenou zemnicím vodičem PE (v souladu s normami 73/23 CEE, 93/98 CEE, o zařízeních nízkého napětí).

Před instalací zařízení je nutné ověřit účinnost zemnicího obvodu napájecí soustavy.

**Pozor:** průřez vodičů napájení musí být úměrný příkonu zařízení. Napájecí napětí je 220-240V, 50Hz. Kolísání napětí přesahující 10% nominální hodnoty může mít za následek nesprávný chod zařízení, nebo poškození elektrické části. Zařízení musí být umístěno v blízkosti zásuvky síťového napětí. Kolísání napětí menší než 10% může být příčinou problémů se zapalováním a používáním. Problém lze řešit pomocí stabilizátoru proudu.



#### **Pozor! Upozornění pro švýcarské zákazníky**

**Dbejte, prosím, zásad vydaných Hasičským záchranným sborem jednotlivých kantonů (Označení a bezpečnostní vzdálenosti) a vyhlášky zabývající se instalací kamen, vydané asociací VKF-AEAI.**

### PŘEPRAVA A SKLADOVÁNÍ

#### PŘEPRAVA A MANIPULACE

Těleso kamen je při přepravě třeba udržovat ve svislé poloze a přepravovat na vozíku. Je třeba dbát zvýšené opatrnosti, aby nebyly mechanickými nárazy poškozeny elektrický panel, sklo a další citlivé součásti. Hrozí riziko poškození celistvosti výrobku a jeho nesprávná funkce.

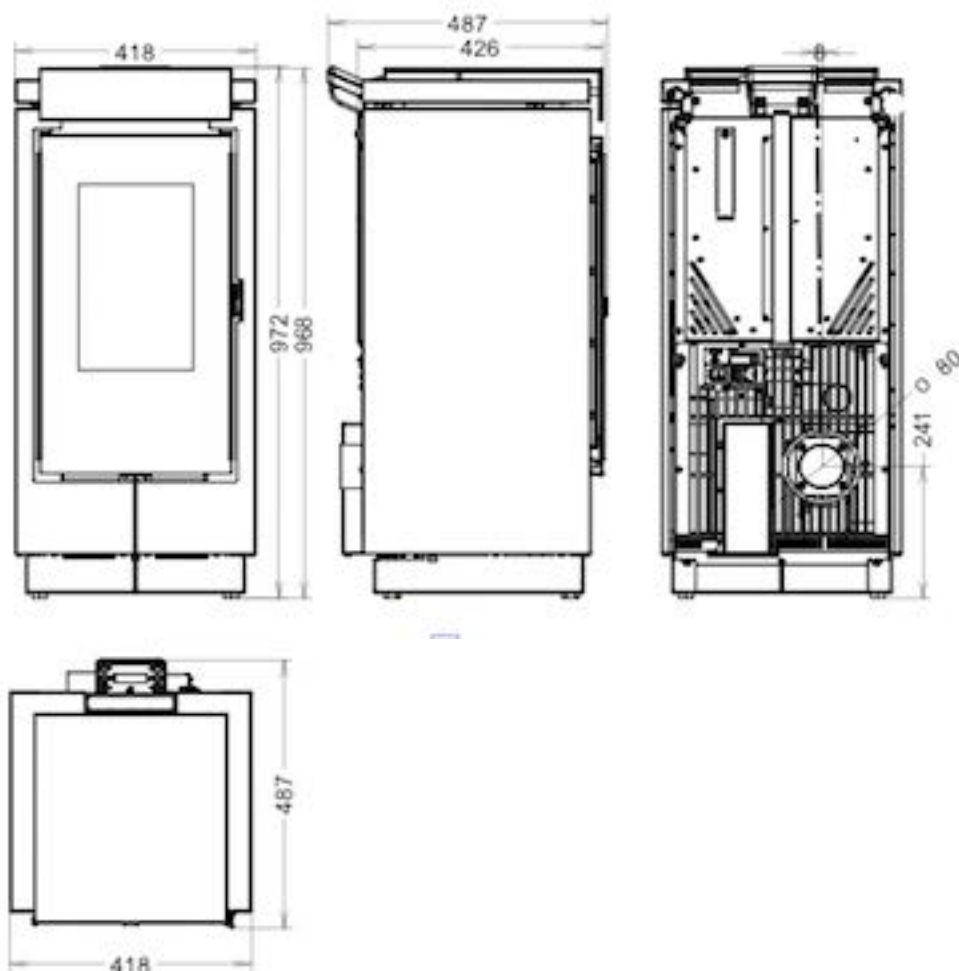
#### SKLADOVÁNÍ

Kamna je třeba skladovat v suchých prostorách a nesmí být vystavována nepříznivým počasím; Doporučujeme neusazovat kamna přímo na podlahu. Firma nezodpovídá za škody způsobené na dřevěných či jiných podlahových krytinách.

Vyvarujte se příliš dlouhému skladování výrobku.

## 2. TECHNICKÉ ÚDAJE \*

Výška(mm)	975
Hloubka (mm)	487
Délka (mm)	418
Hmotnost (kg)	99
Maximální výkon (kW)	3,15/7,69
Jmenovitý výkon min./max. (kW)	2,82/6,74
Min./max spotřeba (kg/h)	0,65/1,56
Průměr kouřovodu na výstupu (mm)	80
Min. Jmenovitý výkon (pa)	10
Min. Snižovaný výkon (Pa)	10
Objem zásobníku pelet (kg)	15
Průměrná teplota spalin při jmenovitém výkonu (°C)	178
Průměrná teplota spalin při sníženém výkonu (°C)	98,2
Rychlost kouře při jmenovitém výkonu (g/sek)	6
Rychlost kouře při sníženém výkonu (g/sek)	4,3
Účinnost při jmenovitém výkonu (%)	87,63
Účinnost při sníženém výkonu (%)	89,46
Koncentrace CO ve spalinách při 13% (mg/m3)	106,8
Koncentrace O2 ve spalinách při 13% (mg/m3)	553,2
Náпряжение a frekvence	230 V 50 HZ
Maximální spotřeba elektrické energie	1,18 - 271 W
Minimální spotřeba elektrické energie	0,29 A – 66 W
Vytápěcí kapacita v m3 **	189 m3



Všechny údaje jsou založeny na topení poháněna palivem pelety typu s En Plus.

\*\* Je důležité vzít v úvahu skutečnost, že vyhřívání objemu je výrazně ovlivněna izolací domu (energetická třída objektu), a podle polohy zařízení v polohopisu domu, tedy uvedené hodnoty se mohou lišit, a to i výrazně.

### 3. VŠEOBECNÉ INFORMACE

#### 3.1.PRINCIP FUNKCE

Vaše kamna byla vyrobena tak, aby byla maximálně praktická a byly splněny požadavky na moderní vytápění. Součástí prvotřídní kvality a funkce řízené mikroprocesorem zajišťují vysokou spolehlivost a optimální výkon.

#### 3.2.PELETY

Pro tato kamna je příznačné to, že spalují přírodní palivo (dřevěné pelety), které jsou ekologické. Vyrábějí se z odpadního dřeva (hoblíny, piliny, odřezky). Po tom, co jsou náležitě očištěny a vysušeny se piliny a hoblíny a odřezky lisují pod vysokým tlakem do malých válečků stoprocentního dřeva (bez přísadky pojiv) - pelet. Válečky se mohou lišit svojí délkou (od 1 do 3 cm) a také svým průměrem (od 6 do 8mm).

Dřevěné pelety jsou charakteristické svou nízkou vlhkostí (vlhkost menší než 12%) a velkou hustotou (600 kg/m<sup>3</sup>), ale i jednotností a kompaktností, což zajišťuje tomuto druhu paliva vysokou výhřevnost (4100-5000 kcal/kg).

Dřevěné pelety používané jako palivo do kamen musí mít vysokou kvalitu.

Základní údaje a čísla jsou uvedena v tabulce níže:

Standardy kvality dřevěných pelet	Jednotky	EN Plus A1
Průměr	mm	6
Délka	mm	5-25
Vlhkost	%	<9%
Popel	%	<0,7%
Výhřevnost	kWh/kg	18,8

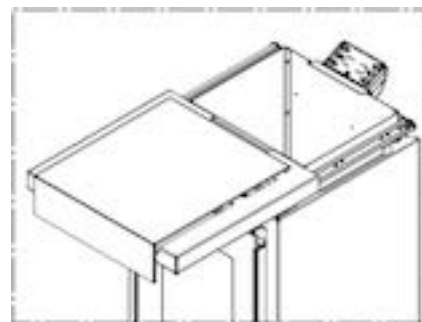


**Používání paliva, které neodpovídá výše uvedenému popisu, je důvodem k neuznání záruky.**

#### 3.3.PLNICÍ OTVOR



- Plnicí otvor se nachází na horní části kamen.
  - Maximální kapacita prostoru je cca 14 kg, a je závislá na měrné hmotnosti pelet.
- Během letních měsíců a pravidelně každý měsíc doporučujeme vyprázdnit plnicí prostor a vysát prostor šnekového dopravníku.



### 4. NŠTALACE

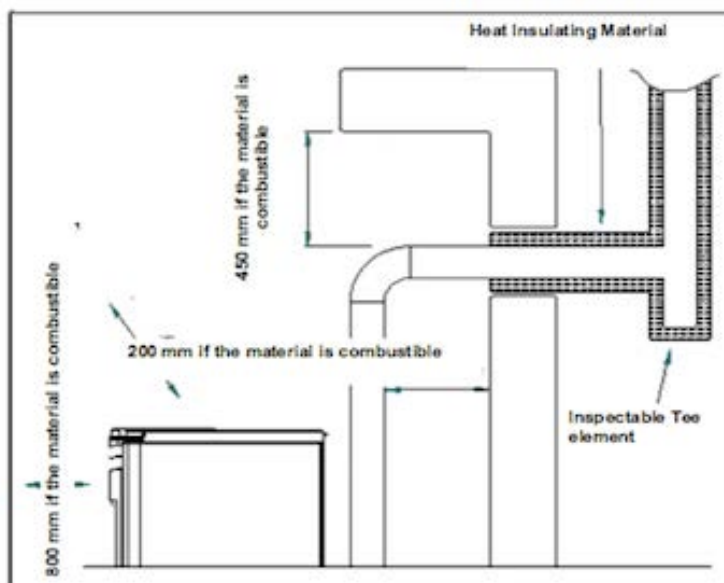
#### 4.1.USAZENÍ KAMEN



Doporučujeme postupovat pozorně podle odstavce 1.1. Je třeba zvážit, zda podlahová krytina, na kterou budou kamna usazena, unese jejich hmotnost. **UPOZORNĚNÍ:** Místnost, v níž budou kamna umístěna, musí být dostatečně odvětrávána (sání vzduchu minimálně 80 cm<sup>2</sup>).



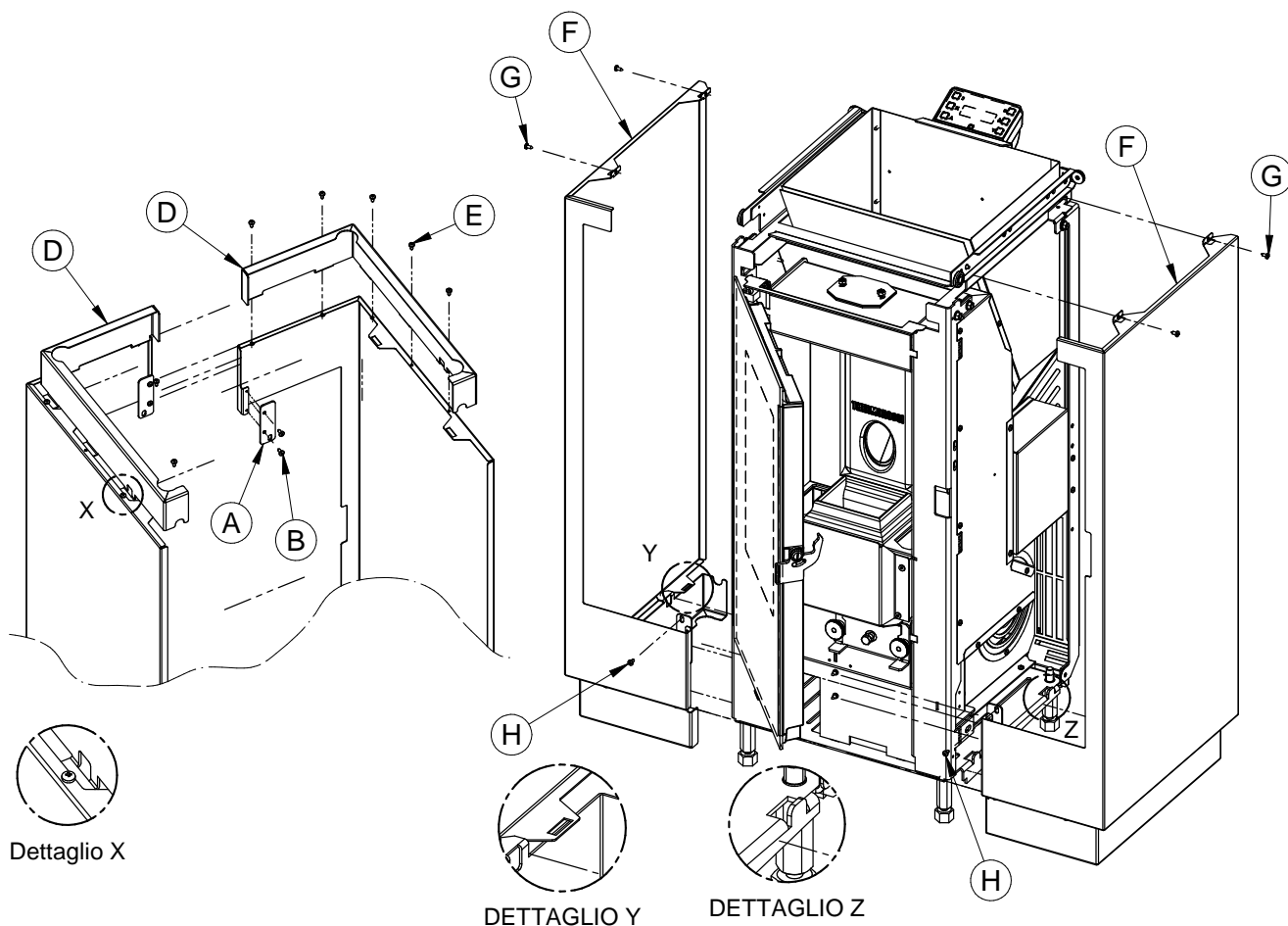
Kamna musí být umístěna dostatečně daleko od stěn a okolních zařízení. Pokud jsou v blízkosti kamen umístěny hořlavé látky (dřevěné obložení, nábytek, záclony, obrazy, pohovky atd.), musí být vzdálenost značně větší. Doporučují se minimální vzdálenosti podle obrázku dole vpravo. Instalace kamen v blízkosti materiálů citlivých na teplo je možná za předpokladu jejich oddělení pomocí izolačního materiálu (Uni 10683). Je třeba nastavit 4 podpěrné prvky tak, aby mezi kamny a podlahou byla mezera 10 mm





### 1.1.1. MONTÁŽ OBLOŽENÍ METALCOLOR

POZOR: před instalací nastavte spodní nohy do maximální výšky



Připevněte obložení na levé a pravé straně s dodanými šrouby B. Umístěte levou a pravou zařízku D na svých stranách a upevněte pomocí šroubů E.

Umístěte boční panely F, dřívě sestavené na tělese kamen odpovídajícími do drážky Y s výstupky Z na základně. Zajistěte boční panely pomocí šroubů G a šrouby H.

## 5. POPIS FUNKCÍ

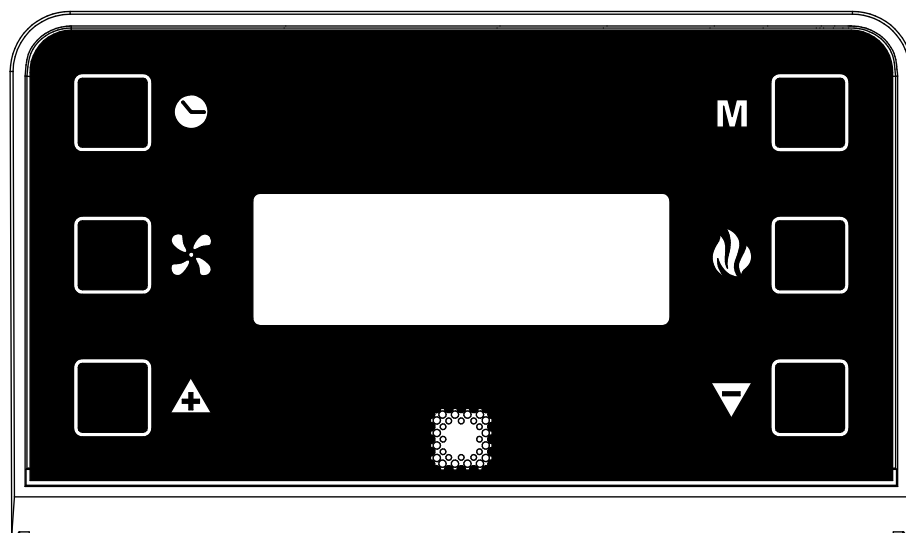
Zařízení, při provozu, může být horký na dotek, zejména dveře spalovací komory: buďte opatrní při manipulaci s komponenty zařízení. Váš přístroj získal označení CE a byl po vyrobení v provozu po dobu nejméně jedné hodiny, aby se zjistilo zda funguje správně. Výrobek nesmí být používán dětmi, osoby s tělesným nebo mentálním postižením, osoby, které nejsou seznámeny s návodem k použití a údržbě výrobku (pokyny jsou uvedeny v tomto používání a údržbu příručky).

**UPOZORNĚNÍ:** Před každým použitím se ujistěte, že koš na oheň je čistý a správně umístěna v jeho podání.

**UPOZORNĚNÍ:** dveře musí zůstat vždy pevně zavřené, když jsou kamna v provozu. Je přísně zakázáno, aby se otvírala dveře, když je spotřebič v provozu. I když je přístroj v provozu kouř výfukové potrubí může dosáhnout velmi vysokých teplot: nedotýkejte se jich! Je přísně zakázáno používat jakýkoliv typ paliva (kapalná, tuhá ...), jiné než palety. Zapálení spotřebiče: zapálení musí nastat automaticky, jak je popsáno v tomto návodu, použití a údržba.

V důsledku toho je také přísně zakázáno topit pelety (nebo jakéhokoliv jiného materiálu) na ohništi. Nepokládejte žádné předměty na spotřebič, nebo nemanipulujte s hořlavými nebo výbušnými látky v blízkosti spotřebiče: udržet je v dostatečné vzdálenosti. Nepokládejte mokrou oděv uschnout na spotřebič. Při použití sušáku na prádlo, ho udržujte v dostatečné vzdálenosti. Je přísně zakázáno odpojte spotřebič od elektrické napájecí sítě během normálního provozu.

## 5.1.POPIS OVLÁDACÍHO PANELU A ZADNÍHO PANELU KAMEN



Ovládací panel je řízen mikroprocesor, jednotlivá tlačítka jsou popsána níže:



**Tlačítko hodin**  
Stisknutím tlačítka zapnete/vypnete programování (viz 5.4)



**Tlačítko ventilátor**  
Stisknutím tohoto tlačítka, pro nastavení požadované úrovně ventilace: Lze nastavit šest úrovní ventilace. Ventilátor se spustí, jakmile začne stoupat teplota uvnitř kamen a ventilátor dostane signál od detektoru kouře. Ventilátor se automaticky vypne, jakmile kamna dostatečně vychladnou. Ventilátor nesmí být vypnut během provozu kamen.



**Tlačítko plamen**  
Stisknutím tohoto tlačítka, pokud je spotřebič vypnutý zapnete ONN (viz bod 7), dále nastavení spalování v provozním režimu nebo vypnutí spotřebiče aktivací OFF



**Tlačítka posun v menu**  
Stisknutím minus pro sníženou hodnotu, stisknutím plus pro zvýšenou hodnotu.



**Tlačítko Menu**  
Stisknutím tohoto tlačítka vstoupíte do hlavního menu. Můžete procházet nastavení uvedené popsáno podrobněji v dalších odstavcích návodu. Pro přístup k funkcím, vyčkejte na otevření podokna několik sekund

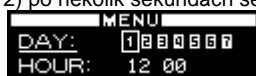
**DATE/TIME** Toto tlačítko se používá pro nastavení dne v týdnu, hodin a minut (viz 5.3)  
**CHRONO** Toto tlačítko se používá pro naprogramování automatického zapnutí a vypnutí (viz 5.4)  
**LEVEL** Toto tlačítko se používá pro nastavení rychlosti otáček sací jednotky (viz 5.5)

5.3 DATE/TIME: nastavení datumu a času  
Spotřebič musí být pod napětím, vypínač v poloze I.  
Aktuální datum a čas lze nastavit takto:

1) Stiskněte tlačítko MENU a počkejte až se Vám toto zobrazí:



2) po několika sekundách se Vám zobrazí tato obrazovka:



3) Nyní pomocí tlačítek pro posun změňte den v týdnu; každé číslo odpovídá jednomu dni v týdnu (například 1 odpovídá Pondělí, 2 odpovídá do úterý, atd ...). Potvrďte výběr dne v týdnu stisknutím tlačítka Flame (plamen).  
Po odsouhlasení, volič se posune do části hodiny, dokud je vybraný den v týdnu zůstává rámováno:



4) Pomocí tlačítek pro posun změňte hodinu. Poté, co jste nastavili hodiny potvrdíte ji stisknutím tlačítka plamene. Po odsouhlasení se přesunete na úseku minut. Pomocí tlačítek pro posun nastavte minuty. Stiskněte tlačítko plamene vše potvrdíte.

Po odsouhlasení, se obrazovka nastavení data a času

automaticky zavře a vrátí se obrazovka do původního zobrazení

Potvrdíte-li nesprávnou hodnotu jednoduše stiskněte tlačítko MENU, dokud se zobrazí úvodní obrazovka, a opakujte výše popsaný postup.

#### 5.4. Chrono On/OFF naprogramování

Spotřebič musí být pod napětím a I / 0 vypínač do polohy "I".

Tato funkce CHRONO umožňuje nastavit týdenní program nastavit až 3 ON-OFF cyklů v různých dobách na každý den od pondělí až do neděle.

Chcete-li nastavit program, postupujte podle níže uvedeného postupu:

1) Stiskněte tlačítko MENU dvakrát rychle, až se zobrazí následující obrazovka:



Po několika sekundách se zobrazí následující obrazovka na displeji:



1) Pomocí tlačítek pro posun vyberte den v týdnu, kdy chcete nastavit program. Každé číslo odpovídá jeden den v týdnu (například 1 odpovídá Pondělí, 2 odpovídá úterý, atd ...). Chcete-li potvrdit den v týdnu, který chcete nastavit, stiskněte tlačítko Flame. Objeví se následující obrazovka:



2) Nyní pomocí tlačítek pro posun vyberte hodinu, ve kterém si přejete, aby se spotřebič automaticky spustil (ON1). Jakmile je hodina nastavena, potvrdte hodnotu stisknutím tlačítka plamene. Při rolování ON1 – hodnota zapnuta, OFF1 hodnota vypnuta VYP1. To je, aby se zabránilo nastavení vypínacího času, dříve - než je čas spuštění.

Po odsouhlasení hodnot se posuňte na minutu sekci ON1. Pomocí tlačítek pro posun nastavte minuty pro první spuštění. Potvrdte hodnotu stisknutím tlačítka plamene.

3) Nyní Pomocí tlačítek pro posun vyberte hodinu, ve které si přejete spotřebič automaticky vypne (VYP1). Jakmile hodiny byly nastaveny, potvrdte hodnotu stisknutím tlačítka plamene.

Po odsouhlasení hodnot posuňte na minutu sekci OFF1. Pomocí tlačítek pro posun nastavte minuty pro první vypnutí. Potvrdte hodnotu stisknutím tlačítka plamene.

V tomto bodě se první cyklus ON / OFF pro vybraný den byl nastaven.

Objeví se následující obrazovka:



V tomto bodě, pokud není nutné další programování pro tento den přejděte k bodu 5-A.

Pokud na druhou stranu, chcete naprogramovat druhý cyklus ON / OFF pro daný den přejděte k bodu 5-B.

5A) Stiskněte tlačítko MENU pro opuštění obrazovky, aby vám umožnil programovat časy pro zapnutí / vypnutí cyklech pro ostatní dny v týdnu. V tomto případě opakujte pokyny z bodu 2 až do tohoto bodu.

5-B) Pomocí tlačítek pro posun vyberte hodinu, ve kterém si přejete, aby se spotřebič automaticky spustil podruhé (On2). Druhé spuštění musí být po čase OFF1. Jakmile hodina bude nastavena, potvrdte hodnotu stisknutím tlačítka plamene. Při rolování ON2 hodnota a hodnoty OFF2 bude rolovat stejně.

Po odsouhlasení hodnot posuňte na minutu části On2. Pomocí tlačítek pro posun nastavte minuty na druhé spuštění. Potvrdte hodnotu stisknutím tlačítka plamene.

Nyní pomocí tlačítek pro posun vyberte hodinu, ve kterém si přejete, kdy se spotřebič automaticky vypne (OFF2). Jakmile hodinová bude nastavena, potvrdte hodnotu stisknutím tlačítka plamene.

Po odsouhlasení posuňte na minuty sekci OFF2. Pomocí tlačítek pro posun nastavte minuty na druhé vypne. Potvrdte hodnotu stisknutím tlačítka plamene.

Na tomto místě druhý cyklus ON / OFF pro vybraný den byl nastaven.

Objeví se následující obrazovka:



V tomto bodě, pokud není nutné další programování pro tento den přejděte k bodu 6-A.  
Pokud na druhou stranu, chcete naprogramovat třetí cyklus ON / OFF pro daný den přejděte k bodu 6-B.

6-A) Stiskněte tlačítko MENU pro opuštění obrazovky, aby vám umožnil programovat časy pro zapnutí / vypnutí cyklech pro ostatní dny v týdnu. V tomto případě opakujte pokyny z bodu 2 až do tohoto bodu.

6-B) Pomocí tlačítek pro posun vyberte hodinu, ve kterém si přejete, aby se spotřebič automaticky spustil podruhé (On3). Druhé spuštění musí být po čase OFF2. Jakmile hodina bude nastavena, potvrďte hodnotu stisknutím tlačítka plamene. Při rolování ON3 hodnota a hodnoty OFF3 bude rolovat stejně.

Po odsouhlasení hodnot posunte na minutu části On3. Pomocí tlačítek pro posun nastavte minuty na druhé spuštění. Potvrďte hodnotu stisknutím tlačítka plamene.

Nyní pomocí tlačítek pro posun vyberte hodinu, ve kterém si přejete, kdy se spotřebič automaticky vypne (OFF3). Jakmile hodinová bude nastavena, potvrďte hodnotu stisknutím tlačítka plamene.

Po odsouhlasení posunte na minuty sekci OFF3. Pomocí tlačítek pro posun nastavte minuty na druhé vypne. Potvrďte hodnotu stisknutím tlačítka plamene.

V tomto okamžiku je třetí a poslední cyklus ON / OFF pro vybraný den nastaven.

Případně, pokud chcete kopírovat přesně stejný způsob programování cyklů zapnuto / vypnuto stanovenými pro určitý den na další den jednoduše stiskněte tlačítko ventilaci.

Například: když chci zkopírovat všechny naprogramované ON / OFF cyklů stanovené pro pondělí na úterý se objeví následující obrazovka:



Stisknutím tlačítka Větrací znovu zkopírovat všechny naprogramované cykly pro úterý na středu. Objeví se následující obrazovka:



Použitím stejné logiky lze kopírovat naprogramované cykly na další dny.

7) Na závěr programovací operace, jednoduše stiskněte tlačítko MENU několikrát opustit pole, dokud se zobrazí úvodní obrazovka.



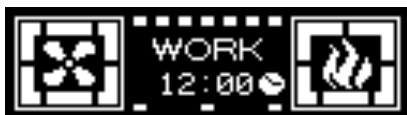
**UPOZORNĚNÍ:** Přístroj ignoruje jakoukoli ZAP nebo VYP naprogramované v hodnotě 0:00. V důsledku toho, pokud nechcete používat čas zapnutí a vypnutí nastavení jednoduše nastavit hodnotu 00:00. Přístroj ignoruje jakoukoli ZAP nebo VYP, pokud je vypnut čas nastavit stejně nebo před časem startu.

**POZOR:**

V případě naprogramovaného cyklu na vždy se ujistěte, že topeniště je čisté a ve správné poloze. Nedodržení čištění topeniště může snížit a / nebo ovlivnit životnost zapalovací svíčky, protože by mohla být vystavena vysokým teplotám v důsledku špatného chlazení. Doporučuje se nastavit ON / OFF cyklů časy trvající ne méně než 2 hodiny, aby se ušetřila energie a pro správnou funkci spotřebiče.

Povolení naprogramované cykly:

Zpět na úvodní obrazovce, aby přístroj provádět cykly ON / OFF, jak je naprogramováno, je nutné stisknout tlačítko CLOCK.  
Obraz hodin se objeví na hlavní obrazovce:



Naprogramované cykly jsou nyní aktivní.



Jsou-li povoleny naprogramované cykly (na displeji se objeví symbol hodin) nebude možné použít přídavný termostat (viz bod. 8.2).

#### Vypnutí naprogramovaného cyklu:

Chcete-li spotřebič od provádění naprogramovaných ON / OFF cykly vypnout Stiskněte tlačítko CLOCK jednou. Na displeji symbol hodin zmizí. Tato operace vypne týdenního programu, které bylo nastaveno uživatelem, ale neodstraní nebo nevynuluje časy.

#### Obnovení naprogramované cykly:

Kromě toho je možné obnovit, jinými slovy odstranit všechny naprogramované cykly zadané uživatelem podržením tlačítka Clock na úvodní obrazovce po dobu cca. pěti sekund.

Slovo- **Clean Timer** se objeví krátce na obrazovce.

Nepouštějte tlačítko, dokud se na obrazovce objeví text CLEARED. Pouze výskyt slova CLEARED je signál, že dříve zadané naprogramované cykly byly odstraněny. Když jsou naprogramované cykly aktivní provozní úroveň při startu, že je spalování energie, bude na stejné úrovni stanovena před posledním okamžikem, kdy byli kamna vypnuta, to je pouze tehdy, pokud to bylo naprogramované vypnutí, ne-li stroj byl vypnut pomocí manuálního zásahu. Ruční odstavení lze provádět pouze s programováním vypnutou. Pokud se po manuální vypnutí naprogramovaného cyklu neumožňuje při příští naprogramované spuštění zařízení bude na první spalovací výkonu.

## 5.5 LEVEL: Nastavení provozní úroveň

Přístroj musí být napájen a I / O spínač do polohy "I".

Váš přístroj je dodáván s vynikajícím nainstalovaný program, který upřednostňuje účinnost spalování. Program se nazývá LEVEL 1.

Pokud však používáte pelety s vyšší výhřevností, nebo výskyt zbytků po spalování v ohništi je větší než obvykle, je možné zvolit alternativní úroveň: Úroveň 2 je provozní program, který urychluje rychlost kouře sací jednotky v poměru k všech úrovních spalování energie. Tato úroveň musí být nastavena, když si uživatel všimne, že plamen je slabý nebo vysoký a velmi tmavé. Pozor: tato úprava neumožňuje použití standardních pelet, nebo žádný podtlak na výstupu spalin.

Používáte-li volně dostupné pelet (En Plus A1), můžete vybrat:

LEVEL 0: je operační program, který zpomaluje rychlost kouřové odsávací jednotky při použití volně dostupných pelet a / nebo při výstupu spalin má velmi vysoký podtlak, více než 2 mm vodního sloupce (20 Pascal).

Hodnota spotřeby pelet zůstává nezměněna bez ohledu na zvolený provozní úrovní. Tyto změny budou pouze měnit rotaci kouř odsávací jednotky ve fázi PRÁCE, všechny ostatní stupně nepodstoupí žádné změny.

Vyberte požadovanou úroveň tím, že působí takto:

1) třikrát rychle stiskněte tlačítko MENU a zobrazí se následující okno:



Po několika sekundách se zobrazí následující obrazovka na displeji:



2) Chcete-li změnit provozní úroveň, stiskněte a podržte současně +- tlačítka.

Chcete-li nastavit požadovanou úroveň stačí stisknout tlačítko MENU několikrát, až se zobrazí úvodní obrazovka na displeji.



Volba úrovně lze provést pomocí přístroje vypnout nebo zapnout. Pokud je změna, když je přístroj spuštěn rozdíl v plamenu bude zřetelný. Je nutné při výběru nejvhodnější pracovní cyklus věnovat při instalaci zvláštní péči. Po výběru pracovního cyklu důkladné čištění ohništi.

## 5.6 THERMOCOMFORT: AKTIVACE spojení s kapesním počítačem rádiové ovládání (volitelné příslušenství)

Přístroj musí být napájen a I / O spínač do polohy "I".

Tato funkce umožňuje aktivovat připojení zařízení s volitelným THERMOCOMFORT ruční rádiové řízení (viz odst. 6).

Funkce THERMOCOMFORT lze aktivovat řízení takto:

1) pětikrát rychle stiskněte tlačítko MENU, dokud se neobjeví následující obrazovka:



Po několika sekundách se zobrazí následující obrazovka na displeji:



2) Stiskněte jedno ze dvou tlačítek posuvníku a objeví se následující obrazovka (vyberte ON k aktivaci).



POZOR: Ffunkci THERMOCOMFORT – ON je možné aktivovat pouze v případě, že přístroj detekuje rádiový signál. Proto se doporučuje, aby zajistily těsnou blízkost u spotřebiče.

3) Chcete-li ověřit aktivaci funkce THERMOCOMFORT nebo opuštění obrazovky stačí stisknout tlačítko MENU pro návrat na úvodní obrazovku.

Symbol THERMOCOMFORT bude přítomen na úvodní obrazovce, pokud je přístroj v nabídce Start nebo na pracovní fázi:



Funkce Thermocomfort se automaticky vypne, když je přístroj vypnutý. To automaticky aktivuje při příštím zapnutí.

Chcete-li zakázat funkci THERMOCOMFORT jednoduše opakujte operace 1 a 2, ale tentokrát vyberte příkaz OFF. Funkce bude okamžitě zakázána.

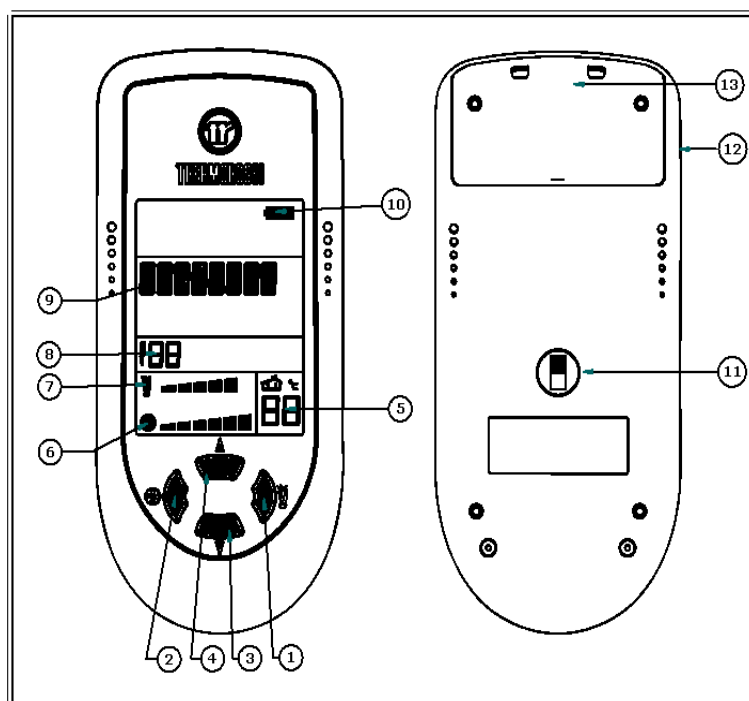
## 6 - Provoz ručního rádiové ovládání THERMOCOMFORT (volitelné příslušenství)

Thermocomfort ruční dálkové ovládání je nástroj, který vám umožní ovládat funkce.

Pokud je nastaven v režimu AUTO, řízení rádiového detekuje teplotu v místnosti, kde se nachází a automaticky řídí modulaci spalovacího výkonu a ventilačního výkonu zařízení podle cílovou teplotu nastavenou uživatelem v ovládním.

Je-li nastaven na manuální režim, může uživatel zvolit i ventilační moc a sílu plamene.

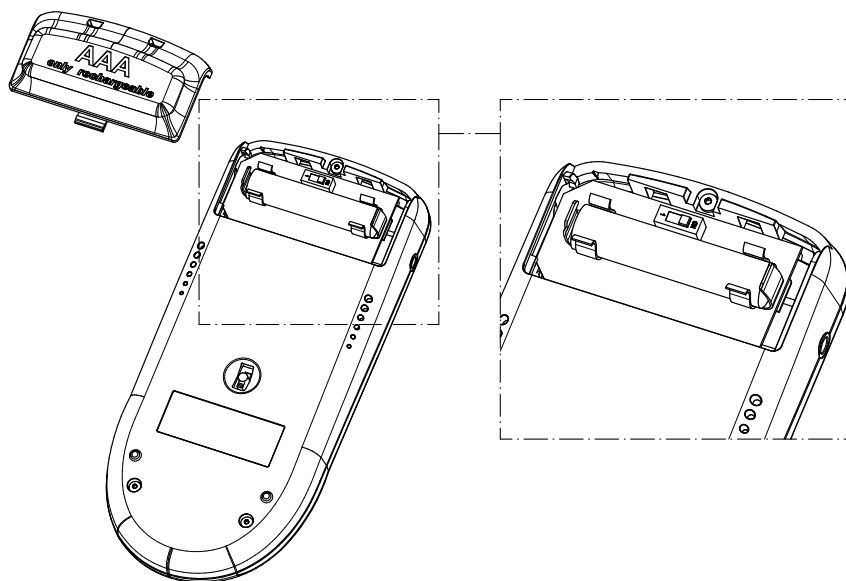
### 6.1 Ukazatele z kontrolních ručních rádiových



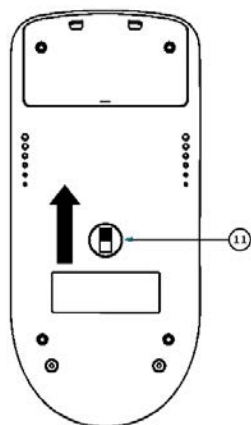
- 1 Tlačítko Plamen
- 2 Tlačítko Větrání
- 3 Tlačítko dolů, minus
- 4 Tlačítko nahoru, plus
- 5 Zobrazuje teplotu v místnosti detekovány snímačem rádiové ovládání
- 6 Indikátor napájení větrání
- 7 Indikátor napájení
- 8 Ukazatel pokojové teploty, pomocí tlačítek 3 a 4 ke změně hodnoty
- 9 Plocha displeje, kde se zobrazuje provozní program
- 10 Úroveň nabití baterie
- 11 Hlavní vypínač 0-1 dálkové ovládání napájení
- 12 Připojení Nabíječka
- 13 Kód volič a baterie Kryt prostoru

Chcete-li přepnout na ovládání rádia, musí být tyto operace prováděny:

1) Sejměte kryt baterie a flick hlavní vypínač do polohy ON, jak je znázorněno na obrázku níže. (Tato operace je nutné pouze při prvním zapnutí dálkovým ovladačem)



2) posun hlavní vypínač nahoru



3) Připojte rádio ovládání na zdroj napájení pomocí dodané nabíječky. Radio ovládání je třeba nabít po dobu nejméně 24 hodin, dobíjecí baterie mohou být částečně nebo úplně prázdné. Opakujte stejný postup pokaždé, vybití rádio kontrolní baterie.

Na konci zimní sezóny, aby se prodloužila životnost baterií, je povinné pro dobíjení baterií a vypnout ovládání rádia kompletně pomocí spínače umístěného na zadní straně (11). Baterie jsou garantovány po dobu 6 měsíců. Pokud jsou baterie vybité nakládat s nimi bezpečně. Je normální, že teplotní čidlo pro detekci teploty, které se mírně liší od pravých v důsledku tolerancí termostatu.

## 6.2 Použití dálkového rádiového ovládání ručně

Dálkové ovládání Thermocomfort může být použit se 4 různými řídicími programy:

- MANUAL
- AUTO 5
- AUTO 3
- ECONOMY

Chcete-li změnit operační program, stiskněte a podržte šipku dolů na ovládacím, dokud se soubor programu začne blikat. Nyní uvolněte šipku dolů a rychle stiskněte šipku dolů (3) a / nebo Šipka nahoru (4) vyberte preferovaný operační program,

## MANUALprogram

V manuálu programu je zakázáno ovládat prostorové teploty termostatem. Proto je možné ručně nastavit ventilační výkon a spalovací výkon.

- Chcete-li nastavit nebo změnit spalování energie stačí stisknout tlačítko plamene (1), a symbol plamene na obrazovce začne blikat po dobu několika sekund. I když bliká Stisknutím šipky dolů (3) pro snížení spalování energie, a na displeji se zobrazí pruhy zmizí v pořadí; naopak ke zvýšení spalování energie, stiskněte šipku nahoru (4).  
Změní úroveň spalování s každým stisknutím dolu (3) a nahoru (4).

- Chcete-li nastavit nebo změnit větrání moc jednoduše stiskněte tlačítko ventilace (2), a symbol ventilátor začne blikat po dobu několika sekund. I když bliká Stisknutím šipky dolů (3) ke snížení ventilace napájení a na displeji se zobrazí pruhy zmizí v pořadí; naopak ke zvýšení ventilace moc, stiskněte šipku nahoru (4).  
Ventilační výkonu se mění s každým stisknutím dolu (3) a nahoru (4).

**UPOZORNĚNÍ:** Je možné, že z důvodu rádiového rušení nebo odesílání příkazů příliš blízko u sebe, nebude realizován změny. Pomocí tohoto programu můžete také použít infračervený ovladač, který je dodáván. Je normální, že v manuálním cyklu větrání je často nastaven na maximální rychlosti, aby se lépe ochlazovat tělo spotřebiče.

## AUTO 5 programu

V programu AUTO 5 je povolen termostat v místnost. Dálkové ovládání nastavuje větrání a spalovací výkon automaticky v závislosti na cílové pokojovou teplotu nastavenou v rádiovém ovládání displeje.

Můžete měnit požadovanou teplotu v místnosti pouhým stisknutím tlačítka dolu (3) a / nebo UP tlačítko (4).  
Dálkový ovladač se nastaví maximální spalování a výkon větrání a modulují oba jako pokojové teplotě (5R) se blíží k přednastavenou požadovanou teplotu.  
Jakmile je cílová teplota dosažena, spalovací výkon a výkon ventilace zůstane stabilní na minimální hodnotu.

Upozornění: je možné, že, vzhledem k rádiového rušení, příkazy odeslané do generátoru nebude realizován. Při použití tohoto programu infračervené dálkové ovládání součástí dodávky nelze použít.

Pozor: napájení a větrání závisí na předem nastavenou cílovou teplotu, v případě, že požadovaná teplota je příliš vysoká nebo není dosažitelné přístroj mohl pracovat při maximálním výkonu po dlouhou dobu.

## AUTO 3 programu

V programu AUTO 3 je povolena termostat místnost. Dálkové ovládání nastavuje větrání a spalovací výkon automaticky v závislosti na cílové pokojovou teplotu nastavenou v rádiového ovládání displeje.

Můžete měnit požadovanou teplotu v místnosti pouhým stisknutím tlačítka dolu (3) a / nebo UP tlačítko (4).  
Ovládání rádia zůstane stabilní na maximální hodnotě, úroveň 3 pro spalovací výkonu a úrovně 4 pro větrání, a snížit úroveň jako pokojová teplota blíží přednastavenou požadovanou teplotu.  
Jakmile je cílová teplota bylo dosaženo spalovací výkon a větrací výkon zůstane stabilní na minimální hodnotu.

Pozor: je možné, že z důvodu rádiového rušení, příkazy odeslané do zařízení nebude realizována. Při použití tohoto programu infračervené dálkové ovládání součástí dodávky nelze použít. Upozornění: výkon a větrání závisí na předem nastavenou hodnotu, v případě, že požadovaná teplota je příliš vysoká nebo není dosažitelné spotřebič mohl fungovat na maximální výkon po dlouhou dobu.

## ECONOMY programu

V programu ECONOMY spotřebič pracuje vždy při minimální spalovací výkonu a minimální ventilaci. Při použití tohoto programu infračervené dálkové ovládání součástí dodávky nelze použít.



**POZOR:** THERMOCOMFORT RADIO CONTROL nepřepne spotřebič zapnout nebo vypnout. Musí být vždy zapnout a vypnout DOWN z ovládacího panelu nebo přes programování.

Uvědomte si, že rádiové vlny přenosy může být ovlivněna okolním prostředím: přítomnost silné zdi může snížit přenos, který obvykle rozšiřuje na 6 až 7 m.



**POZOR:** aby byla zaručena optimální přenos dat je vhodné vždy umístit ovládací prvek rádia na jeho podporu ve svislé poloze.



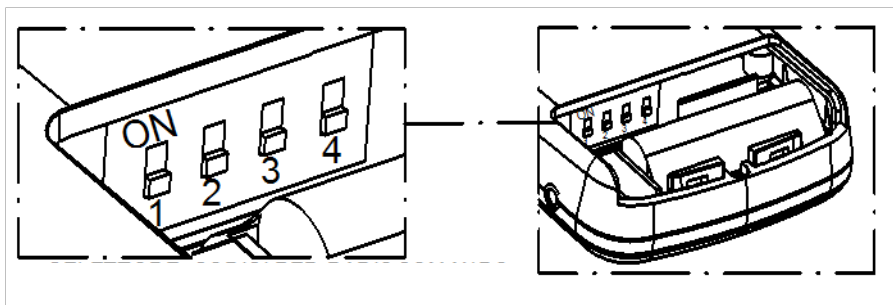
## 6.3 Předávací kódy NASTAVENÍ

Pokud existuje několik zařízení instalované v místnostech těsně k sobě, nebo v případě elektromagnetického rušení může být nutné nastavit různé přenosové kódy, tento typ interference se deaktivuje funkcí volitelného rádiového ovládání Thermocomfort.

Chcete-li změnit Předávací kódy postupujte následovně:

Přístroj musí být pod napětím a hlavní vypínač O / I do polohy "I".

- 1) Vypněte funkci Thermocomfort. (Viz odst. 5.6)
- 2) Vypněte rádiem Thermocomfort pomocí hlavního vypínače (11).
- 3) Chcete-li změnit přenosové kódy, otevřete kryt baterií a jednat, jak je uvedeno na obrázku níže.



- 4) Chcete-li změnit frekvenci jednoduše změnit pořadí i jen jeden ze čtyř spínačů zobrazených na obrázku výše.
- 5) Další vypínač na ovládání rádia stisknutím hlavního vypínače (11).
- 6) Znovu povolte funkci THERMOCOMFORT.

## 6.4 PÉČE A ÚDRŽBA rádiového ovládání

Rádiové ovládání je navrženo tak, aby vyhovovalo nejpřísnějším normám a musíte s ním zacházet velmi opatrně. Pokud budete dodržovat pokyny uvedené níže, bude radio ovládání poskytovat dlouhý a bezproblémový provoz:

- Chraňte ovladač rádia proti srážení vlhkosti, kapalin a všech látek, které by mohly způsobit korozi vnitřních elektronických obvodů. Dostane-li se do styku s vodou rádio ovládání, okamžitě ji vyjměte z nabíječky, pokud je v procesu nabíjení vyjměte baterii a nechte ji otevřenou vyschnout při pokojové teplotě tak dlouho, jak je třeba.
- Nepoužívejte ani neskladujte rádio ovládání v prašném a znečištěném prostředí. Prach / nečistoty by mohly poškodit pohyblivé části rádiového ovládání
- Neskladujte rádiové ovládání ve velmi horkém prostředí. Vysoké teploty by mohly zkrátit životnost elektronických zařízení, poškozují baterie a deformují či dokonce roztavit plastové části. Neskladujte ovládání rádia na příliš chladném prostředí. Když se ohřívá (pokud se vrátí do normální provozní teploty), vlhkost by mohla tvořit uvnitř něj a poškodit elektronické obvody.
- Netřepajte, nebouchejte a nepouštějte ovladač na zem. Mohlo by při pádu dojít k poškození vnitřních obvodů přístroje.
- Nepoužívejte žíravé chemické látky, žíravé roztoky nebo čistící rádiové ovládání.

Všechny výše uvedené pokyny se vztahují na kontrolu rádio, baterie, nabíječky a veškerým příslušenstvím. Díly podléhající opotřebení (jako jsou baterie, klávesnice, nocleh oddílů, malé části prostoru) jsou garantovány po dobu 6 měsíců od data zakoupení výrobku. Záruka se nevztahuje, pokud je závada způsobena nevyhovujícím použitím a / nebo v případě, že pokyny a metodiky popsané výše nejsou dodrženy do písmene. Zařízení nebo části vráceny pro výměnu se stávají majetkem Thermorossi. SpA Přítomnost jakékoli nepravidelné černé-modré čáry na displeji, také přítomen při ztrátě napětí a / nebo akumulátor byt nebo chybí, naznačují, že sklo obrazovky displeje je poškozený po pádu nebo nárazu: v tomto případě poškození je na které se nevztahuje záruka.

## 7 - Používání spotřebiče

### 7.1 Popis provozních Fází

**START:** má délku cca. 20 minut, v průběhu této fáze přístroj je naprogramován tak, aby se zapálil plamen. Přístroj nebude akceptovat kolísání výkonu v topeništi. V případě, že přístroj nespustí správně, mohlo dojít k jedné z následujících faktorů: nečistoty v generátoru, špatný odvod kouře zejména za studena, náhlé rázy a pokles v elektrickém napájení, palivo je příliš vlhké nebo nejsou v souladu se specifikacemi (viz odst. 3.2).

**PRÁCE:** Přístroj pracuje podle spalovacího a větracího výkonu nastaveného uživatelem. Zapalovací svíčka je vypnuta.

**OFF:** má délku cca. 25 minut. V této fázi je přístroj vypnutý, dokud nový "on" fáze je zahájena. Cílem je, aby se pelety v ohništi dohasly a ochlazení zařízení. Ventilátor a kouř sací jednotka pokračovat v činnosti, jak je požadováno. V každém případě po cca. 25 minut se přístroj přepne do režimu stand-by.

## 7.2 ZAPNUTÍ KAMEN

Před použitím spotřebič, zkontrolujte, že všechny pohyblivé díly jsou správně nasazeny. Také odstraňte všechny štítky a nálepky ze skla, aby se zabránilo, že trvalé stopy zůstanou na povrchu. Ujistěte se, že elektrické připojení je správné. Zkontrolujte také, zda jsou dvířka topeniště pevně uzavřena.

Poté se provedou následující operace:

- 1) Zapněte přístroj a otočte I / 0 vypínač do polohy "I".
- 2) Ujistěte se, že přístroj je připojen ke kouřovodu: doporučujeme Vám použitím hliníkových kouřovodů a doporučujeme vždy používat těsnění. Další informace jsou uvedeny v odstavci věnovaném vypouštění kouře z tohoto používání a údržbu brožury.
- 3) Vložte pelet do zásobníku.
- 4) Stiskněte tlačítko Flame začít startovací fázi a slovo START se objeví na displeji.

Stiskněte opakovaně tlačítko plamene nastavíte požadovanou spalovací výkon, který bude aktivovat pouze na konci cyklu se startem, který trvá zhruba 20 minut.

V této fázi je jakýkoli objem spalovacího výkonu nastavené uživatelem ignoroval ke splnění správné hodnoty energie stanovené výrobcem. Opakovaným stisknutím tlačítka Větrací nastavit šest otáček ventilátoru; ventilátor se aktivuje pouze jednou kouř dosáhne nastavenou teplotu. Elektrický ohřev začne přehřívat a teprve po několika minutách začnou padat první pelety do ohniště. K tomu dochází proto, že šnekový podavač, se musí naplnit, protože to je úplně prázdná. Na prvním spuštění spotřebiče může vyžadovat počáteční sekvence mají být provedeny dvakrát z důvodů uvedených výše: Před spuštěním podruhé prázdné a vysát ohniště.

**UPOZORNĚNÍ:** Během sekvence START přístroj ignoruje všechny příkazy, které jsou přenášeny nebo nastavit. Po uplynutí této doby se na displeji zobrazí slovo práce. (Work)

Když je přístroj v provozní fázi hoření je možné ručně měnit.

**UPOZORNĚNÍ:** V případě, že přístroj nespustí správně zkontrolujte, zda je koš na oheň a elektrická kamna čisté. Je velmi důležité, aby bylo zajištěno, že trubka podání elektrického ohřivače je čistý; tam nesmí být žádné usazeniny a prach. Doporučuje se používat efektivní vakuový vysavač popela, ale pouze tehdy, pokud je spotřebič nevychladne.

## 7.3 spalování a ventilace

Nastavte spalovací výkon kamen působením na Flame tlačítko na dodaném infračerveného dálkového ovládání. Spalovací výkon reguluje pokles pelety. Zvolená úroveň spalování energie se objeví na displeji

Nastavení rychlosti ventilace kamen působením na tlačítko ventilační nebo použijte dodaný infračervené dálkové ovládání. Rychlost ventilace reguluje počet otáček ventilátoru. Mírné vibrace kamen jsou zcela normální, když je v provozu. Zvolená úroveň ventilace napájení se objeví na displeji.

## 7.4 Infračervené dálkové ovládání

Praktický infračervený ovladač je dodáván s přístrojem: Zákon o levé tlačítko pro regulaci větrání, působí na pravé tlačítko na spuštění, nastavte spalovací napájení a vypněte přístroj.

## 8 - Pokojový termostat / termostat (není součástí dodávky)

Zařízení lze připojit k pokojovému termostatu nebo k chronotermostatu:

- Další pokojové teploty termostat: vývody přímo na svorkovnici na desce, jak je znázorněno na obrázku níže.
- Další Chronotermostat - Modem: vývody přímo na svorkovnici na desce, jak je znázorněno na obrázku níže.



Kontakty pro pokojové teploty termostatem a chronotermostatu modemu, jsou definovány jako "potenciální free" kontakty a nikdy nesmí být dodány s 230V. V případě, že deska je napájen 230 V nebo nižší napětí, ovládací panel bude nenávratně poškodit a záruka zaniká.

### 8.1 Ovládání pomocí dalšího pokojové teploty termostat (není součástí dodávky)

Další pokojové termostaty mohou být instalovány a připojeny do vnitřní elektronické desky, s použitím kontakty 9 a 10 na svorkovnici J5, jak je znázorněno na obrázku níže. Má "bezpotenciálový kontakt", který je kontakt velmi nízké napětí. Princip fungování je následující:

- Dosáhne-li teplota v místnosti nastavené teploty, termostat sepne kontakt, přístroj bude pracovat na minimální spalovací moci a 1. napájecího panelu začne blikat na displeji, ručně změna energie bude zakázán.
- Klesne-li teplota v místnosti, termostat se otevře kontakt a přístroj se vrátí do své původní polohy, pokud jde o tepelnou energii.

**UPOZORNĚNÍ:** NC "normálně zavřeno" kontakty musí být použit pro připojení k další pokojové teploty termostatem. Nezapínejte kontakty se sítí

## 8.2 Ovládání pomocí dalšího termostatu (není součástí dodávky)

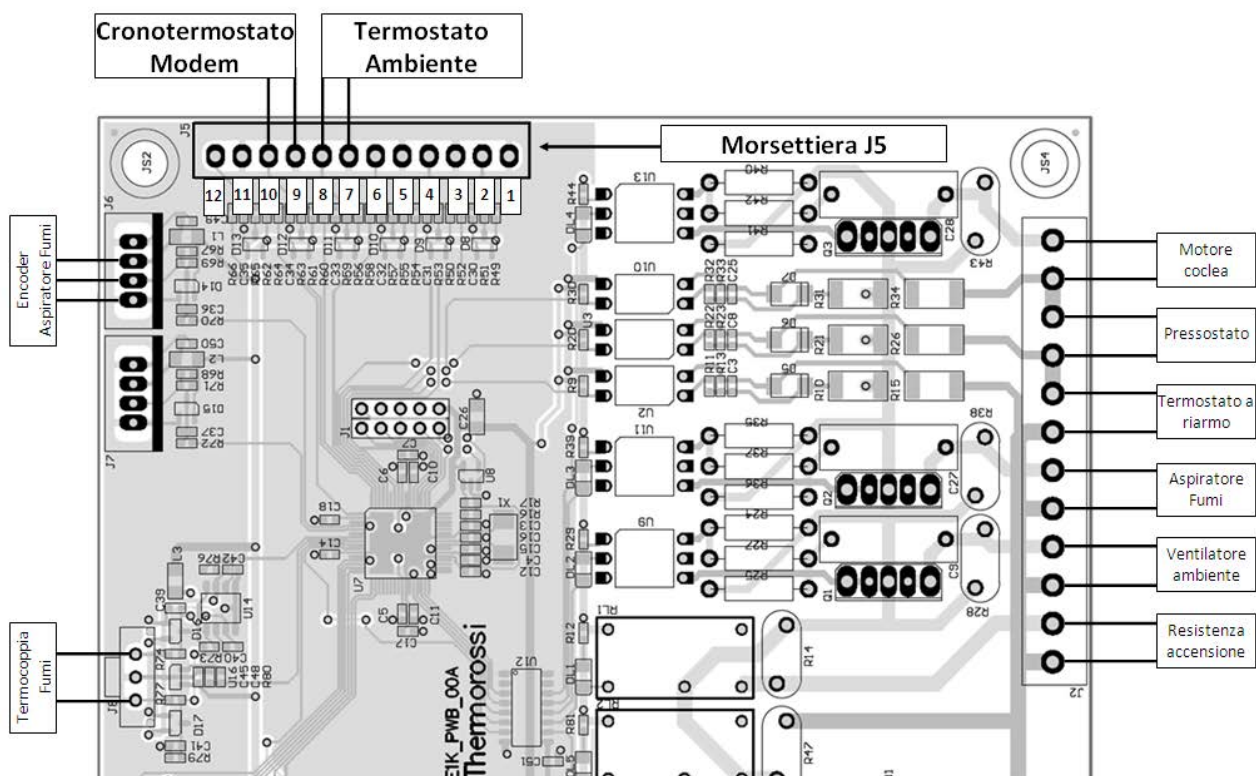
Další termostat lze nainstalovat připojením na vnitřní elektronické desky prostoru, pomocí kontaktů 7 a 8 na svorkovnici J5, jak je znázorněno na obrázku níže. Pomocí tohoto výstupu, když termostat kontakt uzavře START cyklus začne, zatímco když se kontakt otevře začíná OFF cyklus. Je-li aktivní termostat přístroj nelze vypnout ručně, ale pouze z dodatečného termostatu.

**UPOZORNĚNÍ:** Výrobce se zřídka veškeré zodpovědnosti za život elektrického ohřívače v případě vystavení nadměrnému začínajících cyklů. V důsledku toho, je vhodné nastavení termostatu odpovídajícím způsobem. Je-li externí termostat připojen k zařízení nebude možné použít funkci Chrono na panelu.

**UPOZORNĚNÍ:** Používejte N.O. (normálně otevřený) kontakty pro připojení k termostatu. Nedodávají přímé napájení 230 V nebo nižší napětí, protože by to vážně poškodit řídicí desku a není kryto zárukou.

**UPOZORNĚNÍ:** V případě připojení k chronotermostatu Thermorossi nesmí být činěn odpovědným za zařízení není spuštění, úniky kouře, rozbití osvětlení komponenty. Uživatel se musí ujistit, že koš na oheň je vždy čistě.

**UPOZORNĚNÍ:** Při použití programu termostatu maximálně 3 on-off cyklů. Termostat musí mít tepelnou hysterezi, která není menší než 2 ° C.



Legenda	Vysvětlivky
Cronotermostato Modem	Chronothermostat - modem
Termostato Ambiente	Prostorové teploty Thermostat
Encoder Aspiratore fumi	Sací jednotka snímač
Termocoppia fumi	Spalinový termočlánek
Morsettiera J5	Svorkovnice J5
Motore coclea	Motor šnekového podavače
Pressostato	Tlakový spínač
Termostato a riarmo	Reset termostatu
Aspiratore fumi	Spalinová jednotka
Ventilatore ambiente	Pokojový ventilátor
Resistenza accensione	Osvětlení

## 9 ČIŠTĚNÍ A ÚDRŽBA

### 9.1 ÚVOD



Před zahájením jakékoliv operace údržby se ujistěte, že je přístroj vypnutý a odpojený od elektrické zásuvky. Váš spotřebič na pelety vyžaduje pravidelné obecné kontroly a čištění. To zaručí bezproblémový provoz a optimální výkon po celou dobu. Pokud se výrobek nepoužíváte delší dobu, před spuštěním zkontrolujte kouřovod a výstup, aby jste se ujistili, že neexistují žádné překážky. Je důležité pečlivě dodržovat pokyny uvedené níže: nedodržení těchto pokynů může dojít k vážnému poškození výrobku, k systému, objekty a osoby, pomocí generátoru.

Upozornění: Nepoužívejte mokré přístroje a nedotýkejte se elektrických částí mokřma rukama. Nevysávejte horký popel: mohlo by dojít k poškození podtlakové zařízení. Všechny operace čištění popsané v tomto manuálu, musí být provedeny, pokud je přístroj studený.

Uživatel musí pravidelně čistit spotřebič, nebo to nechat zajisti od autorizovaného servisního střediska, jak je popsáno v tomto návodu k obsluze. Kromě toho, jednou za rok je potřeba zajistit revizi komína.

### 9.2 ČIŠTĚNÍ A ÚDRŽBA

Vzhledem k častým případům, že zákazník používá nekvalitní pelety, je uživatel upozorněn, že je povinen používat v tomto zařízení, certifikované pelety En plus A1. Pokud není tato podmínka dodržena výsledkem bude nevhodné spalování, tedy, elektrické a elektronické součásti by mohly být vystaveny velmi vysokým teplotám a nebude oprava kryta zárukou.

Pokud není uvedeno jinak, jsou níže uvedené operace povinné a době kdy je zařízení mimo provoz..

#### KAŽDÝ DEN:

- Důkladně vyčistěte hořák (obrázek 1) s vysavačem; Pečlivě očistěte okolí svíčky. To má zajistit, že zařízení pracuje správně a vyhnout se nastartovat selhání.

#### KAŽDÝ TÝDEN:

- Zkontrolujte, zda jsou otvory hořáku a topeniště bez usazeniny. Pokud je to nutné vakuem a čistě (obrázek 1)
- Odstraňte, pokud jsou přítomny, jsou všechny oxidu křemičitého aglomeráty; že ukazují, nekvalitní palivo.
- Vyprázdněte popel z popelníku C1 a C2 prostoru (obrázek 2 a obrázek 3)
- Vysajte popel z C3 prostoru (obrázek 4). Při výměně revizní kryt zkontrolujte stav těsnění. V případě potřeby vyměňte těsnění.
- důkladně vysát C4 kontrola prostoru odstraněním litiny zpět. Podle pořadí demontáže je znázorněno na obrázku 5A, 5B a obr. obrázku 5C.

#### KAŽDÝ MĚSÍC:

- Zkontrolujte a vyčistěte T-kus kouřovodu.
- Vakuem, pokud je prázdná, piliny na dně nádrže pelety.
- Zkontrolujte, zda je kouřovod bez usazenin popela, a to především v počátečních částí, které by mohly mít menší část.

#### Nejméně dvakrát za rok:

- Vyčistěte zásuvku spalin. Pokud se vyskytnou nějaké vodorovné úseky, kontrolovat je a vyčistit popel a saze vklady před blokují průchod spalin.

#### NA KONCI zimní sezóny (nebo v případě potřeby)

- Provedte důkladné celkové čištění topeniště s kartáči a vysavačem.

Vakuové zařízení zjednodušuje postup čištění. Přední a boční kryty je nutné vyčistit, když je ohřívač studené měkkým hadříkem a vodou. Je také normální, částečně nebo zcela nespálené pelety v popelníku. Při otevření dvířek spalovací komory je normální, že se popel klesnout na podlahu.

**UPOZORNĚNÍ:** Po vyčištění je povinné pečlivě zkontrolujte, zda jsou dvířka spalovací komora je pevně uzavřeny a vzduchotěsné.

**UPOZORNĚNÍ:** kouřovod a spalin na výstupu generátoru musí být čištěny v souladu se specifikacemi uvedenými výše a používání hořlavých produktů je přísně zakázáno. Používání hořlavých mohou vytvářet nebezpečné situace. Neschopnost provádět nezbytnou údržbu, nebo, je-li pouze částečná údržba prováděna, bude vliv na správné fungování zařízení. Všechny problémy vyplývají ze špatného nebo částečného čištění, okamžitě ruší záruku.

**POZOR:** v případě, že zařízení zůstane neaktivní (není používán déle než měsíc), generátor, vypouštění kouře trubka a výstup spalin musí být důkladně očištěny a zkontrolovat případné překážky (např. ptáků hnízdí v komíně víčko) před restartem.

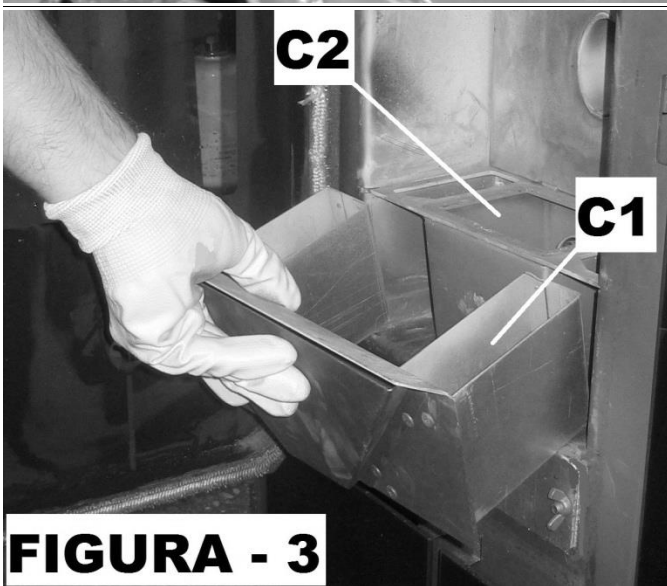




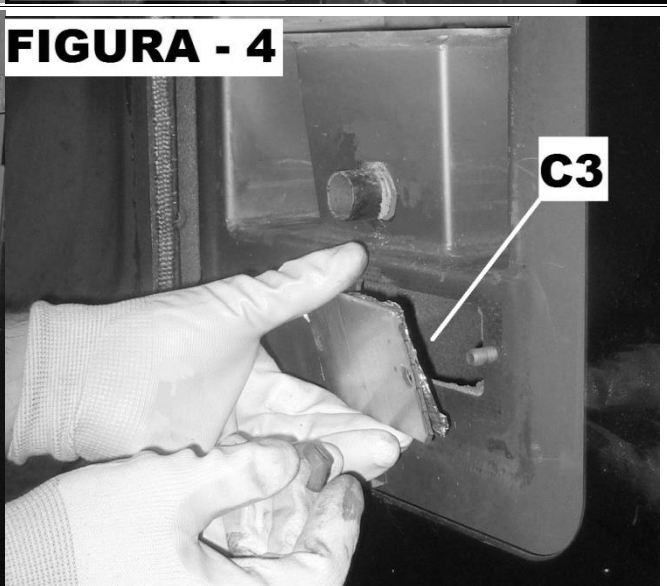
**FIGURA - 1**



**FIGURA - 2**



**FIGURA - 3**



**FIGURA - 4**



**FIGURA - 5A**



**FIGURA - 5B**



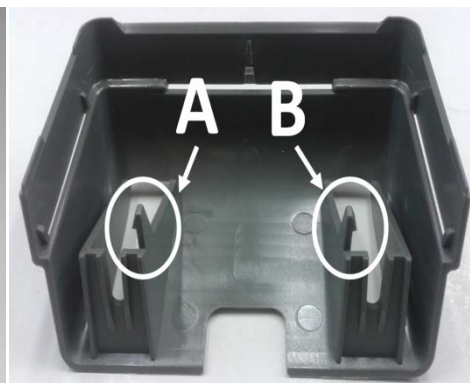
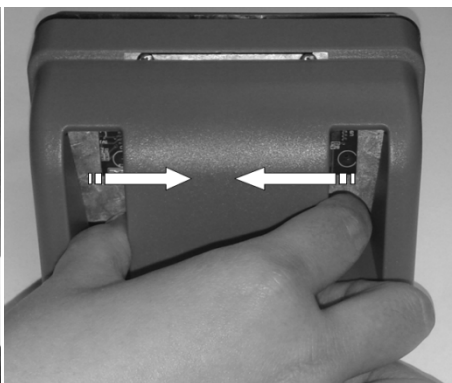
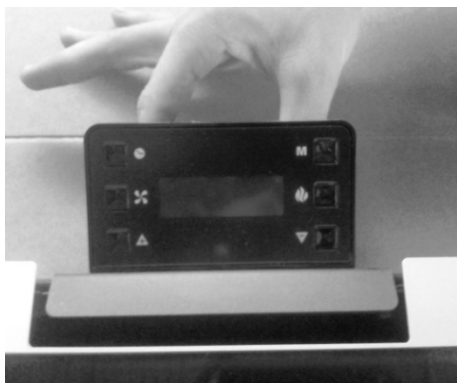
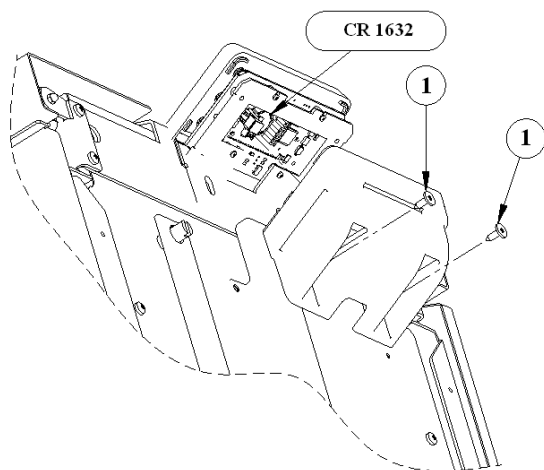
**FIGURA - 5C**

### 9.3 Výměna baterie v dálkovém ovladači

Pokud je infračervené dálkové ovládání nevysílá vysílaný signál (LED dioda nesvítí), je třeba baterii vyměnit. Použití vhodné velikosti křížový šroubovák, povolte šroub na krytu baterie na zadní straně dálkového ovládání a vyměňte baterii. Vybitá baterie musí být zlikvidovány v souladu s platnými předpisy.

### 9.4 Výměna baterie na ovládacím panelu

Uvnitř ovládacího panelu je vyrovnávací paměť typ baterie CR1632. Když čas a programování nejsou uloženy do paměti, pak je třeba vyměnit baterie. Vyšroubujte dva šrouby 1, které mohou být dosaženy v zadní části přístroje, odstraňte ovládací panel a odstraňte ochranný kryt. Chcete-li odstranit kryt stačí stisknout prsty směrem k centru, a stiskněte dvě pacičky A a B, jak je znázorněno na následujících dvou obrázcích.



## 10. KOUŘOVODY

### 10.1. Předmluva

Z důvodu častých nehod způsobených špatnou funkcí kouřovodů v obytných budovách jsme vytvořili tuto kapitolu, která má usnadnit úkol instalačního technika: kontrolu všech částí určených k odvádění spalin. Odvod spalin musí být proveden v souladu s normami UNI7129/92, UNI10683 a EN14785. Navíc je nutno respektovat následující referenční hodnoty:

Teplota odváděných spalin 220 °C Průtok spalin 9,3 g/s Min. tah 0,09 mbar.

Je nutné přesně respektovat výše uvedené normy: jejich nedodržování může mít za následek vážné poškození výrobku, zařízení, věcí či osob, které kamna používají.

### 10.2 ODVĚTRÁVÁNÍ VYTÁPĚNÝCH PROSTOR

• Je nutné zajistit do vytápěných prostor dostatečný přísun vzduchu pro odvětrávání a spalování. Přirozené proudění vzduchu je nutné zajistit buď trvalými větracími otvory ve zdech, které přivádí vzduch z vnějších prostor, nebo pomocí větracích potrubí.

Vzduch je třeba získávat z vnějších a pokud možno neznečištěných prostor objektu. Větrání je možné provádět také nepřímo, tzn. výměnou vzduchu sousedních místností, při dodržení níže popsanych podmínek.

• Otvory ve zdech musí odpovídat následujícím požadavkům:

- minimální světlý průřez 6 cm<sup>2</sup> na každou kW instalovaného tepelného výkonu, minimálně však 100 cm<sup>2</sup>;
- musí být realizovány tak, aby nemohly být z vnější ani vnitřní strany ucpany;
- musí být chráněné mřížkou nebo podobným způsobem tak, aby nebyly porušeny výše uvedené požadavky na min. průřez;
- musí být umístěny těsně nad úrovní podlahy;

• Vzduch je možné odebírat také ze sousedních místností, avšak pouze za těchto předpokladů:

- přílehlá místnost je vybavena přímou ventilací v souladu s výše uvedenými požadavky;
- ve větrané místnosti jsou instalována pouze zařízení připojená na kouřovod;
- sousední místnost není užívána jako ložnice, ani jako společenská místnost;
- sousední místnost není prostředím s nebezpečím požáru, jako například kůlna, garáž, sklad hořlavých látek...;
- tlak v sousední místnosti je vyšší, než tlak v místnosti odvětrávané, aby nemohlo dojít k nežádoucímu proudění vzduchu;
- proud vzduchu v přílehlé i odvětrávané místnosti může volně procházet konstrukčními otvory, jejichž průřez odpovídá výše uvedeným požadavkům. Takové otvory je mimo jiné možno vytvořit zvětšením štěrbin mezi dveřmi a podlahou



**Předcházející kapitola nenahrazuje normy UNI7129/92, UNI10683 a EN14785. Kvalifikovaný instalační technik je však s těmito normami a jejich pozdějšími změnami seznámen.**

### 10.3 Kouřovody a komínový systém

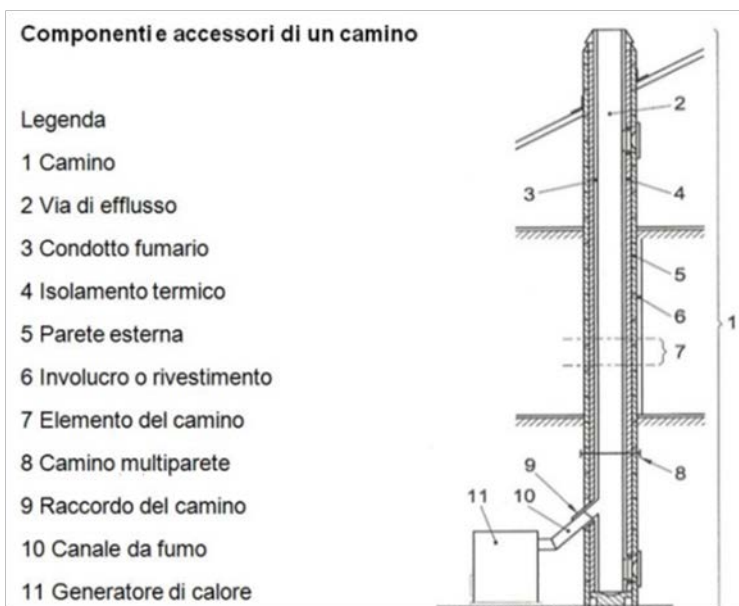
Kouřovody, komínů a odtah spalin (definovaný jako systém pro odvod spalin), jsou součástí topného systému a musí být v souladu s legislativními požadavky na ministerskou vyhláškou DM 37/08 (italský zákon 46/90), a s příslušnými předpisy konkrétní instalaci, v závislosti na druhu paliva. Krby, kamna nesmí být instalováni v místech, kde jsou plynové spotřebiče typu A a typu B současně (klasifikaci viz UNI 10642 a UNI 719). Spojení mezi zařízením a výstupem spalin musí být zajištěno pouze z jednoho zdroje tepla.

Instalační program musí poskytnout jeden nebo více přístupových bodů na vývodem kouřovodu pro kontrolu emisí po instalaci zařízení; Tyto přístupové body musí být provedeno takovým způsobem, aby byly vzduchotěsné uzavíratelné, aby se zabránilo úniku výfukových plynů.

Přístroj je vybaven motorem pro odvod kouře, pracuje při nízkém tlaku a při velmi nízkých teplotách kouře, v důsledku toho se doporučuje, aby byla zajištěna izolace, aby byl výstup spalin přiměřeně velký, aby se předešlo možnému riziku vytváření kondenzace.

#### 10.3.1 Vývod kouřovodu / odvod spalin

Každý komín musí mít minimální počet součástí, které jsou stanoveny podle normy UNI EN 10683, která je také uvedeno na obrázku níže:



Vysvětlivky

- 1 Komín
- 2 Spalinová cestě
- 3 Kouřovodová výbojka
- 4 Tepelná izolace
- 5 Vnější stěna
- 6 Vnější obložení
- 7 Část výstupu spalin
- 8 Multifunkční stěna komínu
- 9 Konektor
- 10 Kouřovod
- 11 Zdroj tepla

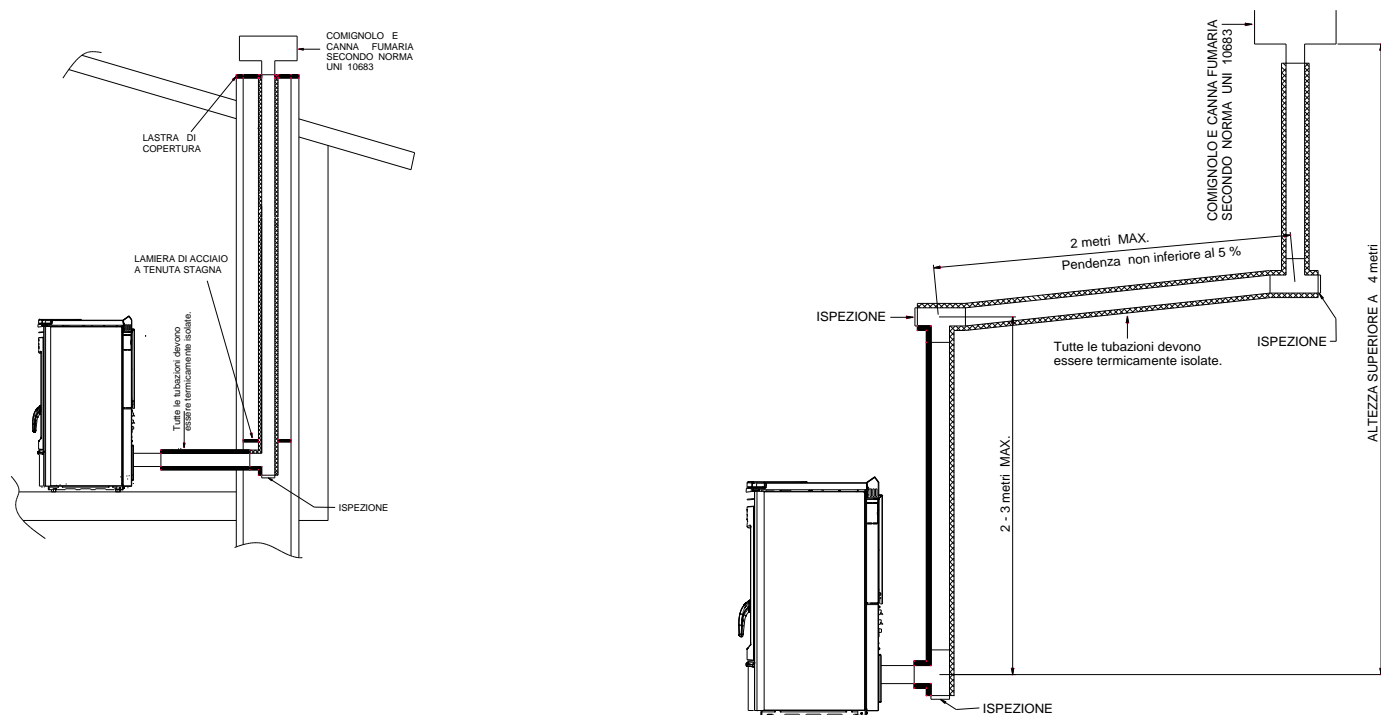
**UPOZORNĚNÍ:** zásuvky ve zdi, která má vývody instalované na vnější čelní stěně bez použití komínu / odtah spalin / kouřovodu zprostředkovat spalin na střechnu, je přísně zakázáno.

### 10.3.3 Kontrola před instalací

Schéma kouřovodů uvedené na následujících obrázcích je požadovaným optimálním řešením z hlediska zajištění odvodu spalin i v případě, že díky výpadku napájení nefunguje ventilátor. Minimální výškový rozdíl 1,5 metru mezi zadním výfukovým otvorem kamen a koncovkou T vně budovy zajistí odvod spalin i ve výše uvedeném případě (jinak by se usazovaly uvnitř topeniště a následně by se dostávaly do místnosti). Níže uvedené schémata zobrazují optimální řešení v případě výfuku spalin nad úroveň střechnu, popř. výfuku do stávajícího komína. Při přímém odvodu spalin nad úroveň střechnu postupujte, prosím, podle obrázku dole. Nejprve vložte spojku tvaru T se zátkou (sloužící pro kontrolu průchodnosti trubek a jejich čištění), kouřovody požadované výšky, průchodku skrz střechnu a komínový nástavec chránící proti vlivům počasí. Pokud chcete odvod spalin řešit klasickou cestou, tzn. do komína, postupujte podle nákresu dole. Použijte spojku tvaru T se zátkou a odpovídající podpěrné konzoly. Pokud je vstupní otvor komína příliš velký, doporučujeme vložit do něj smaltovaný nebo nerezový plech, zbylý otvor musí mít průměr min. 150mm. Vstupní a výstupní část kouřovodu a komínového otvoru dobře utěsňte. Je přísně zakázáno ukončovat kouřovod mřížkou, která by mohla způsobit špatnou funkci kamen. Pokud je kouřovod namontován napevno, je třeba instalovat inspekční zátky, které umožní čištění kouřovodů, především ve vodorovných úsecích. Postupujte dle schématu. Výše uvedené opatření je nezbytné, umožňuje odstranit popel a jiné částice, které se usazují uvnitř kouřovodů. Kamna pracují při podtlaku, zatímco soustava pro odvod spalin je lehce pod tlakem. Z toho důvodu je nezbytné, aby byly kouřovody hermeticky uzavřeny. Při instalaci kouřovodů je třeba používat trubky z vhodných materiálů např. Smaltovaných plech s následným utěsněním spojů červeným silikonem (odolává teplotám do 350°C). Jako obložení kouřovodů je třeba použít izolační materiál (skelnou vatu, keramické hmoty), nebo je možné použít již izolované kouřovody.

Pozor: Všechny úseky kouřovodů musí být přístupné a demontovatelné, aby byla možná jejich údržba





## 11. ALARM

Přístroj je naprogramován na 7 alarmů.

**POZOR:** Zobrazení alarmů popsaných níže, neznamenat vadu výrobku, ale je to informace pro uživatele o potřebě zajistit nápravných opatření, aby byla zaručena maximální bezpečnost a další spolehlivý provoz spotřebiče.

Alarmy:



Tato zpráva se objeví, když během fáze WORK teplota kouře je nižší než je nastavená hodnota: to znamená, že přístroj se vypne kvůli nedostatku pelet. Chcete-li obnovit provoz, musíte vypnout napájení zařízení a otočit vypínače 0-1 umístěny na napájecím panelu. Je nutné vyprázdnit a vyčistit popelník, a pak naplnit zásobník na pelety před opakovaním počáteční fázi. Mohlo by se stát, že šnekový podavač je zcela prázdný, takže spuštění sekvence může být provedeno dvakrát.



Toto se objeví, pokud se po sekvenci START, kouř nedosáhl vhodné teploty. Chcete-li obnovit chod, musíte vypnout napájení zařízení a otočit vypínače 0-1 umístěny na napájecím panelu.

Je nutné vyprázdnit a vyčistit ohništi před opakovaním počáteční fázi. V topenišce nesmí být nespálené pelety.



K tomu dochází, když je výstup kouř částečně blokván. Chcete-li obnovit napájení zařízení musí být vypnut a pak otočit vypínače 0-1 umístěním na napájecím panelu.

Před restartováním spotřebiče zkontrolujte jakékoliv nesrovnalosti, jako je zablokovaný vývodem kouřovodu, otevřené dveře od topeniště.

Nesmí dojít k rozběhu spotřebiče, dokud problém není identifikován a vyřešen

Je nutné vyprázdnit a vyčistit ohništi před opakovaním počáteční fázi:



Toto se objeví když se přístroj přehřívá. Po ověření a vyřešení příčiny přehřátí. Odšroubujte plastový kryt termostatu a resetujte ho/nebo na ovládacím panelu stisknutím tlačítka reset. (přístroj je resetovat pouze tehdy, když se teplota sníží) Chcete-li obnovit funkci zařízení, musí ho vypnout a pak otočit vypínač 0-1 na napájecím panelu.  
Je nutné vyprázdnit ohniště před opakováním fáze:



Objeví se, když je poškozen termočlánek kouře nebo je poškozen. obraťte se na technickou pomoc.

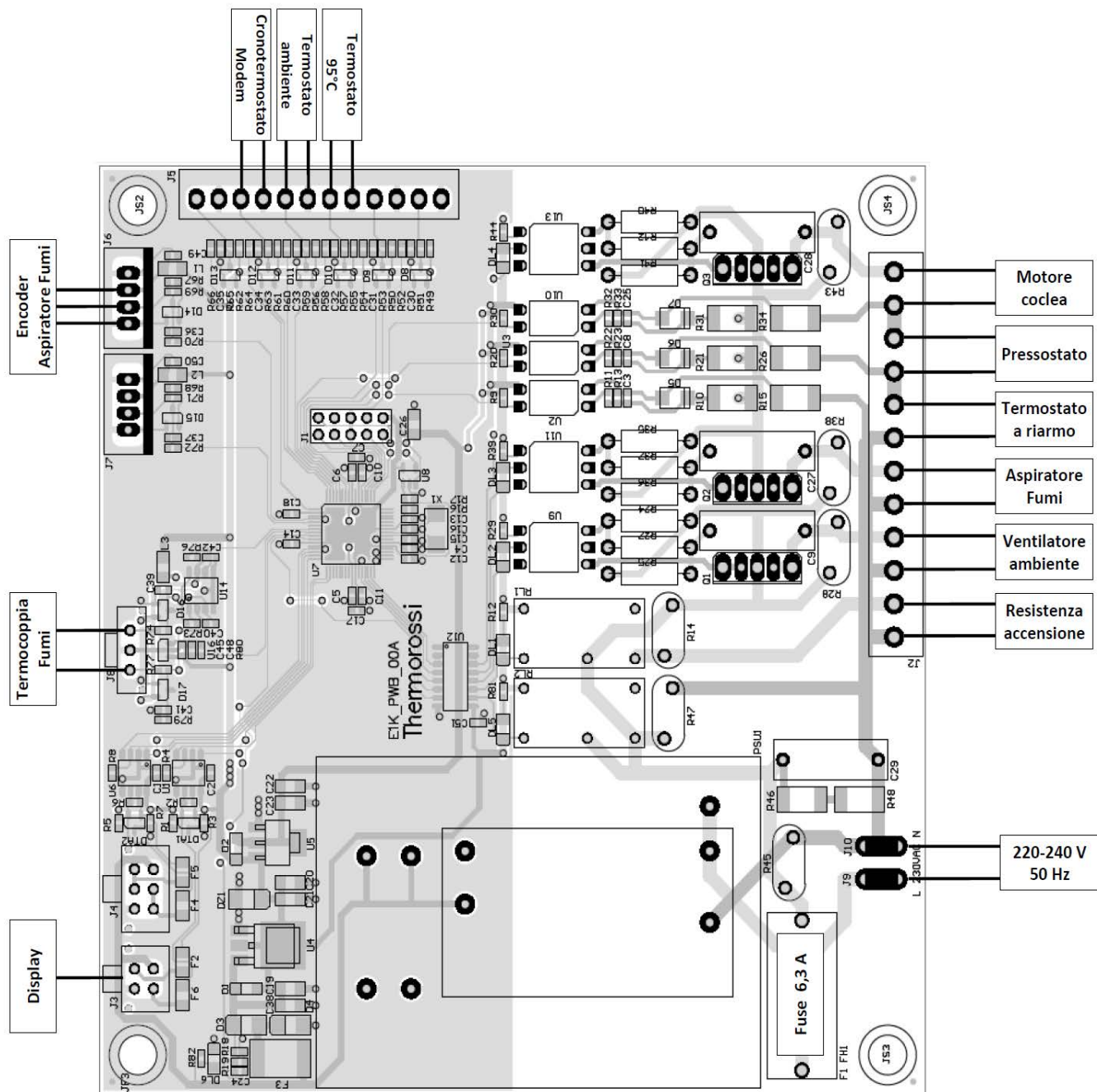


Aktivuje se, když kouřový senzor detekuje pomalé otáčky, zkontrolujte kouřovody a odvod spalin. Pokud problém přetrvává, obraťte se na odborný servis.



Aktivuje se, pokud jednotka otáčkového senzoru sání, nezjistí žádnou rotaci. Sací jednotka kouře nebo otáček nefunguje, obraťte se na technickou podporu.

## 12. ELEKTRICKÁ DESKA



## 13. ČÁST VYHRAZENÁ PRO ODBORNÉHO PRACOVNÍKA

### 12.1 HLAVNÍ SOUČÁSTI A JEJICH FUNKCE

#### **TLAKOVÝ SENZOR**

Je to bezpečnostní prvek, který v případě potřeby zastaví motor zajišťující přikládání. Hlavním důvodem aktivace tlakového senzoru je ucpání kouřovodu nebo komína. Připomínáme, že je z toho důvodu přísně zakázáno na koncích trubek montovat jakékoliv sítky či mřížky. Jakmile se totiž očka ucpou, vytvoří zátku, která způsobí sepnutí tlakového senzoru s následným zastavením motoru.

#### **MOTOR A ŠNEKOVÝ DOPRAVNÍK**

Je pravidelně zapínán a vypínán podle příkazů mikroprocesoru. Motor je zcela vypnut v těchto případech:

- sepnutí teplotní pojistky motoru
- ukončení přikládání
- při 125°C sepnutí termostatu s manuální deaktivací
- sepnutí tlakového senzoru při ucpání kouřovodu
- úmyslné vypnutí kamen

#### **VENTILÁTOR**

Spíná automaticky v případě, že termostat nastavený na 42°C sepe kontakt. Analogicky se vypíná při skončení přikládání či při úmyslném vypnutí kamen, kdy termostat rozepe kontakt.

#### **ODSAVAČ SPALIN**

Spíná současně se spuštěním kamen. V prvních dvou minutách pracuje na plný výkon, probíhá „vymývání“ kouřovodu. Poté je jeho výkon automaticky regulován. Po vypnutí kamen odsavač ještě asi hodinu běží: tím je zajištěn bezproblémový odvod veškerých spalin a tudíž bezpečnost provozu. Odsavač vypíná asi po 30 minutách od okamžiku, kdy termostat na 42°C rozepe kontakt.

#### **TERMOSTAT NA 42°C**

Jeho funkce je nepostradatelná z následujících důvodů: sepnutí kontaktů znamená přechod kamen do normálního provozu. Analogicky otevření kontaktů vyvolává vypnutí odsavače spalin.

#### **TERMOSTAT PRO OCHRANU ZÁSOBNÍKU**

Tento termostat spíná, pokud se teplota v blízkosti zásobníku pelet přiblíží hodnotě 85 °C. V tomto případě přechází ventilátor na maximální výkon cirkulace vzduchu.

#### **TERMOSTAT NA 125°C S MANUÁLNÍ DEAKTIVACÍ**

Pokud teplota kamen překročí 125°C, šnekové přikládání se okamžitě zastaví. Na zadní straně kamen se rozsvítí červená kontrolka. Po zkontrolování a odstranění příčin přehřátí je možné kamna znovu zapnout: odšroubujte plastovou krytku termostatu na zadní straně a stiskněte tlačítko (teplota kamen musí být v tomto okamžiku nižší než 117°C).

#### **ZAPALOVACÍ SVÍČKA**

Pracuje po spuštění kamen, během fáze **Star**. Ohřeje vzduch na 800°C a způsobí tak zažehnutí pelet na roštu.

### 12.2 INSTALACE A POUŽITÍ – UŽITEČNÉ RADY

- 1 Kamna nesmí být nikdy vědomě odpojena od napájení. Přerušení napájení by mohlo způsobit nebezpečný únik spalin do místnosti.
- 2 Neinstalujte zařízení pouze s horizontálními kouřovody mezi kamny a stěnou: Je vždy nutné zajistit přirozený odvod spalin.
- 3 Neinstalujte zařízení pouze s horizontálními kouřovody: je nutné počítat s tím, že stěna, kterou kouřovody prochází, bude vystavena větru, kamna se tedy díky přetlaku ve výfukovém otvoru mohou zastavit.
- 4 Provozujte kamna po dobu 1 hodiny, umožníte tak celkové vysušení a vypálení silikátů obsažených v glazuře obložení.
- 5 Neinstalujte žádnou mřížku nebo koncovku kouřovodů, která by mohla brzdit přirozené proudění spalin: mohlo by to způsobit nesprávné spalování pelet.
- 6 Přečtěte si tento návod.
- 7 Udržujte zařízení v čistotě, kontrolujte čistotu roštu podle návodu.
- 8 Pravidelně čistěte kouřovody a výfukový otvor kamen.
- 9 Používejte kvalitní pelety: úspora několika korun za balení může způsobit až 50% pokles tepelného výkonu.
- 10 Maximální délky kouřovodu:  
Je možné použít lakovaný hliníkový plech (min. tloušťka 1,5 mm), nerezovou ocel Aisi 316 nebo smaltovanou trubku 0,5 mm.  
Minimální svislá délka: 4 m  
Maximální svislá délka: 8 m  
Délka úseku se sklonem min.5% 0,5 m  
Maximální počet ohybů vzdálených více než 0,5 m 2

13.3 ZÁVADY NA ZAŘÍZENÍ, PŘÍČINY, ŘEŠENÍ

ZÁVADA	PŘÍČINA	ŘEŠENÍ
<b>NA ROŠT NEDOPADAJÍ PELETY</b>	ZÁSOBNÍK JE PRÁZDNÝ (NA DISPLEJI NÁPIS <b>AL PE</b> )	NAPLNĚTE ZÁSOBNÍK
	CIZÍ TĚLESO, NAPŘ. HŘEBÍK, NYLON, KUS DŘEVA NA ŠNEKOVÉM ÚSTROJÍ NA DNĚ ZÁSOBNÍKU (NA DISPLEJI NÁPIS <b>AL PE</b> )	ODSTRAŇTE CIZÍ TĚLESO
	NEDOSTATEČNÝ ODVOD SPALIN, POPŘ. KONCOVKA BRÁNÍCÍ PROUDĚNÍ KOUŘE (NA DISPLEJI NÁPIS <b>AL OP</b> )	ZKONTROLUJTE KOUŘOVODY, MOHOU BÝT ŠPINAVÉ ČI UCPANÉ
	UCPANÝ KOUŘOVOD, DŮVODEM JE MŘÍŽKA, KTERÁ BRÁNÍ VOLNĚMU PROUDĚNÍ SPALIN (NA DISPLEJI NÁPIS <b>AL OP</b> )	ODSTRAŇTE KONCOVKU A NAHRAĎTE JI VHODNÝM ZAKONČENÍM
	NÁHLÝ PORYV VĚTRU, KTERÝ AKTIVOVAL BEZPEČNOSTNÍ POJISTKU (NA DISPLEJI NÁPIS <b>AL OP</b> )	ODPOJTE A PŘIPOJTE NAPÁJENÍ
	MOTOR PRO PŘIKLÁDÁNÍ NEFUNGUJE	VYMĚŇTE MOTOR PŘIKLÁDÁNÍ
	TERMOSTAT ODPOJIL ELEKTROPŘEVODOVKU (na displeji nápis ALT max)	VENTILÁTOR JE POŠKOZEN A JE TŘEBA HO VYMĚNIT, POTÉ DEAKTIVUJTE TEPELNOU POJISTKU: POČKEJTE, DOKUD SE KAMNA NEOCHLADÍ, A STISKNĚTE TLAČÍTKO (odst. 12)  MŘÍŽKA VENTILÁTORU JE PŘÍLIŠ ŠPINAVÁ, VYČISTĚTE JI (VIZ ODST. 8.2), POTÉ DEAKTIVUJTE TEPELNOU POJISTKU: POČKEJTE, DOKUD SE KAMNA NEOCHLADÍ, A STISKNĚTE TLAČÍTKO (odst. 12)
<b>BĚHEM PROVOZU SE NA ROŠTU HROMADÍ PELETY</b>	NEDOSTATEČNÝ ODVOD SPALIN, NEBO KONCOVKA BRÁNÍCÍ JEJICH VOLNĚMU POHYBU	ODSTRAŇTE KONCOVKU A NAHRAĎTE JI VHODNÝM ZAKONČENÍM.  ZKONTROLUJTE KOUŘOVODY, MOHOU BÝT ŠPINAVÉ ČI UCPANÉ
	ŠPINAVÝ ROŠT	ČISTĚTE JEJ ČASTĚJI; KROMĚ TOHO PROVEĎTE CELKOVOU ÚDRŽBU PODLE ODST. 8.2
	SPALOVÁNÍ PELET ZANECHÁVÁ VĚTŠÍ NEŽ NORMOVANÉ MNOŽSTVÍ SPALIN	ČISTĚTE ROŠT ČASTĚJI NASTAVTE PROGRAM P2
	ROŠT NENÍ SPRÁVNĚ USAZEN	USAĎTE ROŠT DO SPRÁVNÉ POLOHY
	ROŠT JE ZE SVÉ POLOHY VYSAZEN	USAĎTE ROŠT DO SPRÁVNÉ POLOHY
<b>KAMNA KOUŘÍ</b>	TENTO JEV NASTANE PO PRVNÍM ZATOPENÍ, PROTOŽE SE VYPALUJE SILIKONOVÝ LAK	KAMNA PROVOZUJTE MIN. 1 HODINU NA PLNÝ VÝKON
	VÝFUKOVÝ OTVOR KAMEN NETĚSNÍ	ZKONTROLUJTE, ZDA BYLO NAMONTOVÁNO TĚSNĚNÍ
	POKUD KAMNA ZAČNOU KOUŘIT PO 25 MINUTÁCH: ZAŠPINĚNÝ ROŠT, ZAPÁLENÍ PROBĚHLO S VELKÝM ZPOŽDĚNÍM	VYČISTĚTE ROŠT
	POKUD KAMNA ZAČNOU KOUŘIT PO 25 MINUTÁCH: ZPOŽDĚNÉ ZAPÁLENÍ Z DŮVODU PRÁZDNÉHO ZÁSOBNÍKU	NAPLNĚTE ZÁSOBNÍK

<b>ZÁVADA</b>	<b>PŘÍČINA</b>	<b>ŘEŠENÍ</b>
<b>KAMNA VYPNOU PO 5 MIN. OD UKONČENÍ ZAPALOVACÍ FÁZE</b>	ZPOŽDĚNÉ ZAPÁLENÍ Z DŮVODU PRÁZDNÉMU ZÁSOBNÍKU (NA DISPLEJI NÁPIS <b>AL AC</b> )	NAPLNĚTE ZÁSOBNÍK
	ŠPINAVÝ ROŠT, ZAPÁLENÍ PROBĚHLO S VELKÝM ZPOŽDĚNÍM (NA DISPLEJI NÁPIS <b>AL AC</b> )	VYČISTĚTE ROŠT
	TERMOSTAT NA 42°C JE POŠKOZEN (NA DISPLEJI NÁPIS <b>AL AC</b> )	VYMĚŇTE TERMOSTAT
<b>KAMNA NEZAPÁLÍ</b>	ZAPALOVACÍ SVÍČKA JE SPÁLENÁ (NA DISPLEJI NÁPIS <b>AL AC</b> )	VYMĚŇTE SVÍČKU
<b>SKLO SE ŠPINÍ ČERNÝMI SAZEMI</b>	BĚHEM PROVOZU SE NA ROŠTU HROMADÍ PELETY	VIZ PROBLÉM „BĚHEM PROVOZU SE NA ROŠTU HROMADÍ PELETY“
	ŽÁDNÁ PŘÍČINA	ČASTĚJI ČISTĚTE SKLO
	LITINOVÝ SMĚROVACÍ LIST NENÍ SPRÁVNĚ USAZEN/CHYBÍ	USAĎTE SMĚROVACÍ LIST NA SVÉ MÍSTO
<b>NEPROUDÍ OHŘÁTÝ VZDUCH</b>	FILTR JE ŠPINAVÝ	VYČISTĚTE VZDUCHOVÝ FILTR NA ZADNÍ STRANĚ KAMEN
<b>KAMNA NEHŘEJÍ</b>	PŘERUŠOVANÝ PROVOZ KAMEN	KAMNA MUSÍ PRACOVAT DELŠÍ DOBU NA VYŠŠÍ VÝKON
	PŘÍLIŠ VELKÁ MÍSTNOST, STUDENÉ STĚNY	ROZDĚLTE PROSTORY PROVOZUJTE KAMNA PO DELŠÍ DOBU NA VYŠŠÍ VÝKON
	PŘÍLIŠ VYSOKÉ STROPY, POPŘ. SCHODIŠTĚ ROZPTYLUJÍCÍ TEPLA DO JINÝCH MÍSTNOSTÍ	ROZDĚLTE PROSTORY PROVOZUJTE KAMNA PO DELŠÍ DOBU NA VYŠŠÍ VÝKON
<b>KAMNA JSOU VYPNUTÁ, ALE NA ROŠTU JSOU NESPÁLENÉ PELETY</b>	ZÁSOBNÍK JE PRÁZDNÝ	VYČISTĚTE ROŠT A NAPLNĚTE ZÁSOBNÍK
<b>PROGRAM A/NEBO ČASOVÉ ÚDAJE SE ZTRÁCÍ Z PAMĚTI</b>	ZÁLOŽNÍ BATERIE TYPU CR2032 UVNITŘ OVLÁDACÍHO PANELU JE VYBITÁ	VYMĚŇTE BATERII (VIZ ODST. 8.4)

### 13.4 NÁHRADNÍ DÍLY - VIZ PŮVODNÍ NÁVOZ OD THERMOROSSI